

RNI/MPHIN/2013/61414



ISSN 2278-0327
Peer Reviewed
Refereed Journal

ज्योतिर्वेद - प्रस्थानम्

संस्कृत वाङ्मय की शोधपत्रिका - संस्कृत छात्रों की मार्गदर्शिका

नवम वर्ष, पंचम अंक

नवम्बर-दिसम्बर 2020



Bharatiya Jyotisham
पर्यति वाक्यम् लोकात्

भारतीय ज्योतिषम्



₹ 30

विषय-सूची

क्र.	लेख विषय	लेखक	पृ.सं.
1.	भारतीय ज्योतिष एवं कृषिमुहूर्त	प्रो. नीरज शर्मा	02
2.	ज्योतिष द्वारा रोग ज्ञान	डॉ. अनिल कुमार	07
3.	देवतामूर्तियों के आयुध एवं उपकरणादि	डॉ. आशीष कुमार चौधरी	09
4.	अश्वघोष के महाकाव्यों में जरा, व्याधि और मृत्यु : वैश्विक महामारी कोरोना के सन्दर्भ में	डॉ. गटुलाल पाटीदार	13
5.	वेदान्त दर्शन को सर्वज्ञात्ममुनि का योगदान	डॉ. ममता स्नेही	17
6.	संस्कृत प्रहसन-स्वरूप एवं विकास	डॉ. स्मिता शर्मा	23
7.	पुरुषार्थ-चतुष्टय के सन्दर्भ में 'काम'	डॉ. विशाल भारद्वाज	26
8.	त्रिविधा शास्त्रप्रवृत्ति : न्यायदर्शन अधिगम की अध्ययन पद्धति	डॉ. विकास सिंह	29
9.	वैश्विक परिदृश्य में योग की प्रासंगिकता	डॉ. संजय कुमार	33
10.	नैषधीयचरितम् महाकाव्य में निहित आयुर्वेदिक तत्वों का चिन्तन	डॉ. सुमन कुमारी	37
11.	औपनिषदिक प्रणव (ओंकार) ध्वनि का मनोवैज्ञानिक दृष्टिकोण आधुनिक सन्दर्भ में	Dr. Sapna Yadav	43
12.	महिलाओं के हार्मोन संतुलन में योग की भूमिका	श्रीमती सुधा राजावत, डॉ. साधना दौनेरिया	46
13.	कणादरहस्यम् पाण्डुलिपि : सम्पादनदृशा विवेचना	डॉ. वालखडे भूपेन्द्र अरूण	49
14.	वैदिक वाङ्मय में शरीर की अवधारणा	डॉ. मेघराज मीणा	55
15.	सुभाषितसर्वस्वम् में यात्राविचार	मुरलीधर पालीवाल	59
16.	सरस्वतीकण्ठाभरणस्थ कर्तृकारकविमर्श	Mr. Ankush Kumar	64
17.	वाल्मीकि रामायण में वर्णित अश्वमेध यज्ञ एवं अश्वमेध सम्बन्धी कतिपय आक्षेप	दीपक बन्देवार	69
18.	शिवलीलार्णव महाकाव्य में महिला सशक्तीकरण : एक विवेचन	हर्षा	75
19.	वाक् का स्वरूप : व्यावहारिक एवं पारलौकिक पक्ष	शिप्रा सिंह	79
20.	शिवशम्भु के चिट्ठे : प्रजा के प्रति शासक की जवाबदेही की माँग, अमित कु. पाण्डेय, डॉ. संजय कुमार		85
21.	'षोडश-संस्कारम्-नाटकम्' : एक समीक्षात्मक अध्ययन, अनुपम गर्ग शुक्ल, आ. धर्मेन्द्र कुमार सिंहदेव		88
22.	वीरतरंगणी काव्य : एक परिचय	गौरव मन्हास	96
23.	मधुप जी के काव्य में अलंकार विवेचन	किरण मिश्रा	100
24.	'दुर्गासंगमनी' टीका के रचयिता श्रीजीवगोस्वामी जी का परिचय	मेघा पौराणिक	102

पुनरीक्षण समिति

प्रो. विद्यानन्द झा

पूर्वप्राचार्य - केन्द्रीय संस्कृत विश्वविद्यालय
भोपाल परिसर, भोपाल

प्रो. भारतभूषण मिश्र

निदेशक - केन्द्रीय संस्कृत विश्वविद्यालय
क.जे.सौमेया विद्यापीठ, मुम्बई

डॉ. सनन्दन कुमार त्रिपाठी

अध्यक्ष - साहित्यविभाग
केन्द्रीय संस्कृत विश्वविद्यालय, भोपाल परिसर

प्रो. क्षेत्रवासी पण्डा

अध्यक्ष - तुलनात्मक भाषा एवं संस्कृति विभाग
बरकतउल्ला विश्वविद्यालय, भोपाल

प्रो. हंसधर झा

अध्यक्ष - ज्योतिषविभाग
केन्द्रीय संस्कृत विश्वविद्यालय, भोपाल परिसर

डॉ. अशोक थपलियाल

अध्यक्ष - वास्तुविभाग
श्रीलालबहादुर शास्त्री राष्ट्रिय संस्कृत वि.वि., नई दिल्ली

RNI/MPHIN/2013/61414

Bi - Monthly

UGC Care Listed

Bharatiya Jyotisham
यज्ञेति भाववर् लोकार्Peer Reviewed
Refereed Journal

ज्योतिर्वेद-प्रस्थानम्

संस्कृत वाङ्मय की शोधपत्रिका-संस्कृत छात्रों की मार्गदर्शिका

प्रधान सम्पादक

डॉ. पी.वी.बी. सुब्रह्मण्यम्

कार्यकारी सम्पादक

अविनाश उपाध्याय

सम्पादक

रोहित पचौरी

डॉ. भूपेन्द्र कुमार पाण्डेय

ज्ञान सहयोग

पिडपति पूर्णय्या विज्ञान द्रष्ट चैत्रै

प्रकाशक

भारतीय ज्योतिषम्

एल - 108, संत आशाराम नगर,

फेज - 3, लहारपुर,

भोपाल - 462043, मध्यप्रदेश

Web - www.bharatiyajyotisham.com

E.mail Ñbharatiyajyotisham@gmail.com

Mob Ñ9752529724, 9039804102

Jyotirveda-Prasthanam is printed & published

by Smt P V N B Srilakshmi on behalf of

Bharatiya jyotisham

L-108, Sant Asharam Nagar Phase - 3,

Laharpur, Bhopal - 462043

Editor - ROHIT PACHORI*

सम्पादकीय

विश्व चारों ओर से समस्याओं से ग्रस्त है। इन समस्याओं में अधिकांश समस्याओं का समाधान मानव के पास नहीं है। किं कर्तव्य विमूढ मानव को देखने पर वैदिक वाङ्मय का स्मरण आना स्वाभाविक है। किन्तु उस वाङ्मय को आज के समय में विश्वकल्याण हेतु जिस स्तर पर प्रयोग करना था उस स्तर तक प्रयोग नहीं हो रहा है। प्रयोग करने के लिये समस्यानुगुण उपाय संरचना भी आवश्यक है। किन्तु अभी तक संस्कृत समाज समाजोपयोगी वैदिक उपायों का निर्माण में अपेक्षित शोध नहीं कर पाया है। यह अल्पता को दर्शाने का प्रयास नहीं है किन्तु यह प्राप्त अवसर को वैदिक संस्कृति के अनुरूप परिवर्तित करने का आग्रह है।

आज विश्व के सम्मुख जो भी चुनौतियां हैं उनका कारण अभी तक ज्ञात नहीं हो पाया। पिछले एक वर्ष से सभी कार्य स्थगित ही हैं। कई क्षेत्र पूर्ण रूप से क्षतिग्रस्त हो चुके हैं। अभी वह चुनौती और समृद्ध दिख रहा है। उस चुनौती का सामना करने का कोई उपाय भी सामने नहीं आ रहा है। लौकिक उपाय के अभाव में अलौकिक उपायों के प्रयोग करने की वैदिक सुझाव का प्रयोग करने का यह सटीक समय है। कम से कम यह उस क्षेत्र में तदनु रूप शोध प्रारम्भ करने का समय है। जो भी महामारी के रूप में समस्या विकृत रूप धारण की हुई है वह कम से कम एक दशक को प्रभावित करने वाली है। अभी प्राणि जगत् को जो क्षति पहुंचा है, उसकी पूर्ति के लिये दो दशक भी लग सकते हैं। ऐसी स्थिति में मूक बनना वैदिक संस्कार के विरुद्ध है।

प्रत्येक क्षेत्र में वैदिक वाङ्मय का योगदान क्या और कैसे हो सकता है इस बिन्दु पर ध्यान देने की आवश्यकता है साथ ही उस दिशा में लेखिनी को कार्य देने की आवश्यकता है। विकट स्थिति में भी वैदिक व संस्कृत जगत कूपस्थ मंडूक जैसे ही रह जाता है तो आने वाले सदियों के लिये यह नकारात्मक योगदान सिद्ध हो सकता है। प्रत्यक्ष कोई उपाय तो सामने नहीं है। अनुमान से जो भी उपाय ला रहे हैं वे न पर्याप्त हैं ना ही समस्या को पूर्ण रूप से समाप्त करने वाले हैं। अपनी तार्किक बुद्धि का प्रयोग अलौकिक उपायों में न करते हुए वैदिक उपदेशों का गहन अध्ययन करने का यह सही समय है। हमें उस दिशा में पत्र सम्पादन कार्य को और गति देने की आवश्यकता है।

पत्रिका से सम्बन्धित सभी पद अवैतनिक है। पत्रिका में प्रकाशित लेखों से प्रकाशक को सहमत होना अनिवार्य नहीं है। किसी भी प्रकार के विवाद का समाधान भोपाल न्यायालय से ही स्वीकार्य है। शोधलेख आमन्त्रित है। पूर्वप्रकाशित लेख अनुमत नहीं है। लेख से सम्बन्धित विवादों का दायित्व लेखक का ही होगा। लेख को स्वीकार व अस्वीकार करने का पूर्ण अधिकार प्रकाशक को है।

भारतीय ज्योतिष एवं कृषिमुहूर्त

प्रो.नीरज शर्मा

अध्यक्ष, संस्कृत विभाग,

मोहनलाल सुखाड़िया विश्वविद्यालय, उदयपुर

neeraj.sanskrit@gmail.com

ज्योतिष शास्त्र को प्रत्यक्ष शास्त्र कहा गया है। ग्रहोपग्रहों तथा पृथ्वी की विशेष खगोलीय अवस्था का पृथ्वी पर प्रभाव पड़ता है। अतः पृथ्वी के कार्य व्यवहार में ज्योतिष एक मार्गदर्शक शास्त्र के रूप में लब्धप्रतिष्ठ है। प्राचीन भारतीय मनीषियों ने कृषिकर्म के महत्त्व को समझते हुये कृषिपंचांग को मूर्त रूप दिया। ज्योतिषशास्त्र के आधार पर क्षेत्र विशेष में ग्रह संचरण, राशि परिवर्तन, नक्षत्र स्थिति, वार, योग, मुहूर्त आदि के अनुसार कृषि-क्रिया से संबंधित योजनाएँ बनायी जा सकती हैं। मुहूर्त ग्रन्थों में हलचक्र, बीजोसि आदि के विषय में उपयुक्त व अनुकूल खगोलीय स्थिति का विवरण प्रस्तुत किया गया है।

जिस प्रकार मनुष्य के जीवन में भावी शुभाशुभ परिणामों का विचार उसकी जन्मकुण्डली से किया जाता है उसी प्रकार सूर्य की राशियों में संक्रान्ति के समय ग्रह स्थितियों पर विचार करके फसलों के उत्पादन-वृद्धि आदि अनुमान लगाये जाते हैं भारतीय ज्योतिष में ये प्रविधि सस्यजातक के नाम से विख्यात है। इसके लेखक महर्षि बादरायण माने जाते हैं। वराहमिहिर ने बृहत्संहिता के 39वें अध्याय में सस्यजातक का वर्णन किया है। सस्यजातक में सूर्य संक्रान्तियों के समय स्थान विशेष की लग्नकुण्डली का उपयोग नहीं करके सूर्य राशि कुण्डली से सार्वदेशिक विचार किया जाता है अर्थात् सूर्य की राशि को ही लग्न (प्रथम भाव) में स्थित कर अन्य ग्रहों को उनकी राशियों के अनुसार विभिन्न भावों में स्थापित कर कुण्डली बनाई जाती है तथा उसके शुभाशुभ-ग्रहयोगों के आधार पर भविष्य का विचार किया जाता है। ज्योतिष के प्रमुख आचार्यों ने वर्ष में प्रमुख फसलों के योगों को प्रतिपादित किया है- वृश्चिक संक्रान्ति के समय जो ग्रह स्थिति हो, उसमें बनने वाले ग्रह योगों के आधार पर ग्रीष्मऋतु की फसलों के शुभाशुभ का विचार किया जाता है। इसी प्रकार दूसरा- वृष संक्रान्ति प्रवेश के लग्न में शरद ऋतु की फसलों का विचार किया जाता है। वृश्चिकार्क प्रवेश की सूर्यकुण्डली 'ग्रीष्मसस्य'

और वृषार्क प्रवेश की सूर्यकुण्डली 'शरत्सस्य' कहलाती है।

प्राचीन भारतीय परम्परा में सभी कार्य व्यवहारों में ज्योतिषीय गणनाधारित समय विशेष को महत्त्व दिया गया है। सांस्कृतिक संस्कार सहित कृषि कर्म में भी मुहूर्त का विशेष महत्त्व होता है। ऐसे चिरकालीन अनुभव एवं अनुसंधान के द्वारा प्राचीन ऋषियों ने मुहूर्त शास्त्र के अनुसार शुभाशुभ ग्राह्य एवं त्याज्य कालखण्डों का विवेचन किया है। ग्रह, तिथि, वार, नक्षत्र, योग, राशियों आदि की प्रारंभिक जानकारी के बाद इन्हें समझा जा सकता है। आचार्य लल्ल, श्रीपति, भंज, बल्लालसेन, पद्मनाभ, केशव दैवज्ञ, शार्ङ्गधर, शिवदास, नफलकण्ठ, नारायण, महादेव आदि प्रमुख मुहूर्तशास्त्रीय आचार्य रहे हैं। कृषि सम्बन्धी विभिन्न समय-मुहूर्त निम्नानुसार है-

हल प्रसारण-

कृषिकार्य में भूमि संस्कार हेतु हल चलाने के लिये नारद संहिता में शुभ समय का संकेत दिया गया है-

मृदु-ध्रुव-क्षिप्र-चर-विशाखपितृभेषु च।

हलप्रवाहं प्रथमं विदध्यान्मूलभे वृषः ॥

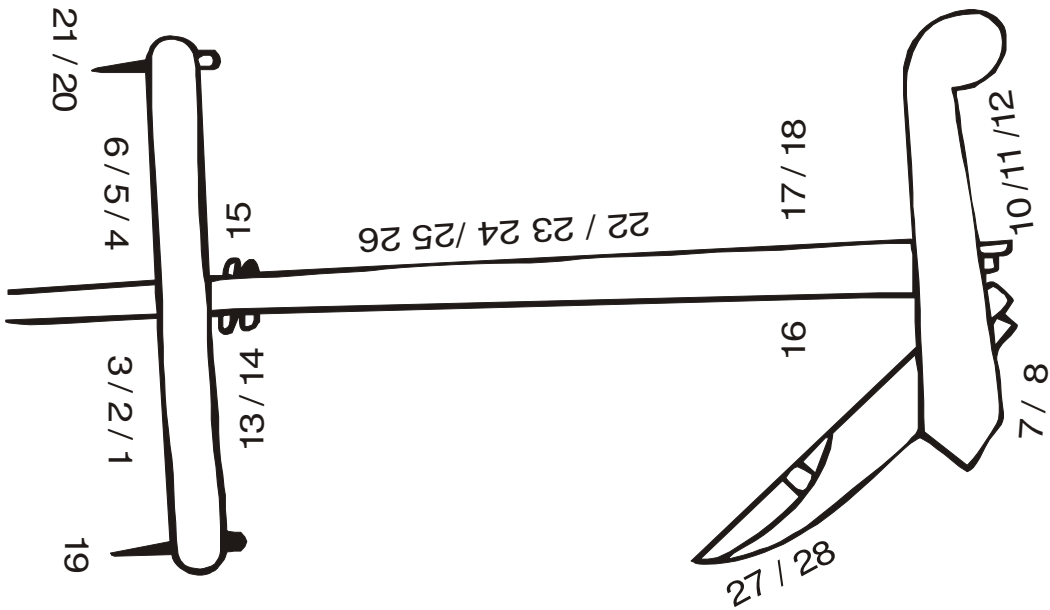
अर्थात् मूल, विशाखा, मघा, चर संज्ञक (स्वाति, पुनर्वसु, श्रवण, धनिष्ठा, शतभिषा), ध्रुव संज्ञक (तीनों उत्तरा, रोहिणी), मृदु संज्ञक (मृगशिरा, रेवती, चित्रा, अनुराधा), क्षिप्र संज्ञक (हस्त, अश्विनी, पुष्य) इन उन्नीस नक्षत्रों में हल जोतना चाहिए। इसी प्रकार सोम, मंगल, गुरु, शुक्र, इन वारों में भी। पापग्रह सूर्य, शनि, मंगल के निर्बल होने पर, चन्द्रमा जलचर राशि (4,10,11,12) के नवांश में होने पर, शुक्र व चन्द्रमा पूर्ण बलवान होने पर तथा लग्न में बृहस्पति हो तो हल प्रवहण अर्थात् वर्ष के आरम्भ में हल जोतना शुभ माना गया है।

इसी प्रकार आश्वलायन व पारस्कर सूत्र के अनुसार ज्येष्ठा नक्षत्र में हल जोतना शुभ बताया गया है। आचार्य पराशर कहते हैं कि तीनों उत्तरा, रोहिणी, मृगशिरा, मूल, पुनर्वसु, पुष्य, श्रवण,

हस्त नक्षत्रों में खेत जोतना चाहिये। साथ ही शस्य वृद्धि के लिए शुक्रवार, सोमवार, गुरुवार एवं विशेषतः बुधवार के प्रारंभ में हल जोतना चाहिये।^१ हल जोतने के लिये द्वितीया, पंचमी, सप्तमी, दशमी, एकादशी एवं त्रयोदशी तिथियाँ शुभ कही गयी हैं।^२ कर्षण प्रारंभ करते समय वृष, मीन, कन्या, मिथुन, धनु तथा वृश्चिक लग्न होने चाहिये।^३ भारतीय ज्योतिष में शनिवार, रविवार, मंगलवार को हलारम्भ त्याज्य कहा है।^४ प्रतिपदा, चतुर्थफल, षष्ठी, अष्टमी, नवमी, चतुर्दशी एवं अमावस्या तिथियाँ हेय हैं।^५ मेष, कर्क, सिंह, कुंभ, तुला एवं मकर लग्न में हलारम्भ से संकट उपस्थित होते हैं।^६

पं. दशरथ शास्त्री द्विवेदी ने कृषिशासनम् में हलप्रसारण के लिए स्वाति, उत्तराषाढ़ा, उत्तराभाद्रपद, उत्तराफाल्गुनी, रोहिणी, मृगशिरा, मूल, पुनर्वसु, श्रवण तथा हस्त नक्षत्रों को श्रेष्ठ माना है। मंगलवार, शनिवार तथा रविवार हलप्रवहण हेतु निषिद्ध माने गये हैं। यहाँ इस सम्बन्ध से पराशर का ही अनुकरण किया गया है। हलप्रवाह के लिए नक्षत्र शुभाशुभज्ञानार्थ हल चक्र का विधान किया गया। सूर्य के नक्षत्र से प्रारम्भ करके, हल का रेखाचित्र बना कर उसके फल, जुये, दण्ड, प्रतिहार आदि भागों पर निर्धारित संख्यानुसार नक्षत्रों की स्थापना करनी चाहिए। हलचक्र के आदि में सूर्य के नक्षत्र से तीन नक्षत्र बैलों का नाश करने वाले, अग्रभाग के तीन नक्षत्र लक्ष्मी प्राप्ति कराने वाले तथा बराबर वाले पाँच नक्षत्र शुभफल प्रदान करने वाले हैं। जुये के ऊपरी त्रिशूल के ऊपर वाले नौ नक्षत्र मरणदायक तथा अन्य पाँच नक्षत्र लक्ष्मी प्रदान करने वाले हैं। पुच्छ भाग के तीनों नक्षत्र श्रेष्ठफल देने वाले होते हैं। ऐसे हलचक्र पर 28 नक्षत्र रख कर शुभ-अशुभ फल विचारने चाहिये-

हलादौ वृषनाशाय भत्रयं सूर्यभुक्तभात् ।
अग्रे यच्चैव वै लक्ष्म्यै सौम्यं पार्श्वे च पंचकम् ॥
शूलत्रयेऽपि नवकं भरणायान्यपंचकम् ।
श्रियै पुच्छे त्रयं श्रेष्ठं स्याच्चक्रे लांगले शुभम् ॥



हल प्रवाहे नक्षत्र शुभाशुभ फल ज्ञानाय हल चक्रम्

हलचक्र एवं हलप्रवहण मुहूर्त के विषय में सामान्य पंचांगों में भी पूर्वोक्त वर्णन उपलब्ध होता है- 'मृगशिरा, रेवती, चित्रा, अनुराधा, रोहिणी, तीनों उत्तरा, हस्त, अश्विनी, पुण्य, अभिजित, स्वाति, पुनर्वसु, श्रवण, धनिष्ठा, शतभिषा, मूल, मघा, विशाखा एषु भेषु रिक्तामाषष्टयष्टमीरहितसत्तिथौ शुभग्रहस्य वारे।' 1/5/7/10/11 लग्नेषु भूमिशयन भद्रादीन् वर्जयित्वा हल चक्र शुद्धौ सत्यां हलप्रवहणं शुभम्।'

गवर्नमेंट आरियंटल मैन्सूस्क्रिप्ट लाइब्रेरी चैन्नई में उपलब्ध एकल मातृका कृषिसमयनिर्णय ग्रन्थ कृषिकार्य सम्बन्धित ज्योतिषीय विमर्श पर ही केन्द्रित है। ज्योतिर्निबन्ध सहित अनेक संहिता ग्रन्थ कृषि सम्बन्धी मुहूर्तों की विवेचना करते हैं। हलप्रवहण करते समय पशु-पक्षी आदि के निमित्तों का भी वर्णन प्राप्त होता है। हल प्रवहण के तत्काल बाद यदि बैल अपने नथुनों को चाटे तो चौगुनी फसल का अनुमान किया गया है।⁸

वर्तमान काल में यदि हम मौसम विश्लेषण करते हैं तो पाते हैं कि रोहिणी नक्षत्र पर सूर्य प्रचण्ड वेग से तपता है। यदि इस अवधि में किसान जुताई प्रारंभ कर देते हैं तो सूर्य ताप के कारण कीटजनित व्याधियों एवं खरपतवार को नियन्त्रित किया जा सकता है। हलारम्भ हेतु उत्तराफाल्गुनी, उत्तराषाढा, रोहिणी, मूल, मृगशिरा, श्रवण शुभ नक्षत्र तथा सोमवार, बुधवार, गुरुवार, शुक्रवार शुभ दिन माने गये हैं। शुभ तिथियाँ 2, 5, 7, 10, 11, 13 तथा शुभ लगन वृष, मीन, कन्या, धनु, वृश्चिक कहे गये हैं। सूर्य की स्थिति चन्द्र के साथ हल प्रवहण के समय शुभ होनी चाहिए।

बीजवपन एवं रोपण-

कृषि में अच्छी पैदावार हो इस निमित्त बीज बोने के लिए शुभाशुभ समय का निर्धारण विशिष्ट संहिता में इस प्रकार किया गया है-

धातृद्वये कौणपपित्यपुष्ये हस्तत्रये त्र्युत्तरमैत्रभेषु।

पौष्ये धनिष्ठास्वथवाश्विनीषु बीजोसिरुत्कृष्टफलप्रदा स्यात् ॥

पराशर का मन्तव्य है कि वैशाख मास में वपन तथा आषाढ मास में रोपण श्रेष्ठ होता है। तीनों उत्तरा, मूल, ज्येष्ठा, अनुराधा, मघा, मृगशिरा, रोहिणी, हस्त तथा रेवती नक्षत्रों में बुवाई उत्तम कही गई है-

उत्तरात्रयमूलेन्द्र मैत्र पैत्रेन्दुधातृषु।

हस्तायामथ रेवत्यां बीजवपनमुत्तमम् ॥⁹

श्रवण, तीनों पूर्वा, विशाखा, भरणी, आर्द्रा, स्वाति, अश्लेषा में बीज बोने से केवल बीज मात्र ही उत्पन्न होते हैं उससे अधिक नहीं।¹⁰ बुवाई के लिए मंगलवार-शनिवार को त्याग कर अन्य सोमवार, बुधवार, गुरुवार, शुक्रवार, रविवार का ग्रहण किया जाता है।¹¹ रिक्ता तिथियों (चतुर्थफल, चतुर्दशी तथा नवमी) को बीज नहीं बोना चाहिए।

ज्योतिर्निबन्ध, कृषिशासन, कृषिसमयनिर्णय आदि ग्रन्थों में बीजोप्ति के मुहूर्त वर्णित हैं। ज्योतिर्निबन्ध के अनुसार रिक्ता तिथि, क्षीण-चन्द्रमा, मंगलवार, शनिवार को त्याग कर रोहिणी, रेवती, हस्त, पुष्य उत्तरा नक्षत्रों में, वृष, मीन, कन्या अथवा मिथुन

लगन में बीज वपन करना चाहिए-

रोहिणीरेवतीहस्तपुष्यमैत्रोत्तरासु च।

बीजं तु वापयेत्तस्माद्यदीच्छेत्सस्य सम्पदः ॥

मूषकाणां भयं भौमे मन्दे शलभकीटयोः।

न वपेच्च तिथौ रिक्ते हीने सोमे विशेषतः ॥

वृषे लगनेऽथवा मीने कन्यायां मिथुनेऽथवा।

वापयेत् सर्वसस्यानि यदीच्छेत् सस्यसम्पदः ॥¹²

बीजवपन का राहु चक्र-

बीजवपन में राहुचक्र का विशेष महत्त्व है। राहु जिस नक्षत्र पर हो उससे 8, 3, 1, 3, 1, 3, 1, 3, 4 आदि नक्षत्र क्रम से अशुभ एवं शुभ होते हैं। अर्थात् राहु के नक्षत्र से 8, 12, 16, 20 तथा 24, 25, 26, 27 वां नक्षत्र अशुभ एवं शेष 1, 10, 11, 13, 14, 15, 16, 17, 18, 19, 21, 22, 23 वां नक्षत्र शुभ होता है। त्याज्य नक्षत्र के विषय में कहा गया है-

राहुभाद्रपदं यावद् द्वादशं षोडशं तथा।

विंशं जिनाच्चतुष्कं च बीजवापे परित्यजेत् ॥

सूर्यभुक्त नक्षत्र के आधार पर भी ज्योतिष में हल चक्र - बीजवपन का वर्णन है। हल चक्र से बीज बोने का शुभसमय जानने के लिये सूर्य जिस नक्षत्र को छोड़ चुका हो उस नक्षत्र से 3 नक्षत्र अशुभ, 8 नक्षत्र शुभ, 9 नक्षत्र अशुभ, 8 नक्षत्र शुभ हैं। जैसे सूर्य पुनर्वसु नक्षत्र में हो तो बीज बोने के लिये आर्द्रापुनर्वसु, पुष्य अशुभ, अश्लेषा नक्षत्र से विशाखा नक्षत्र तक शुभ, अनुराधा से शतभिषा तक अशुभ तथा पूर्वाभाद्रपद से मृगशिरा तक शुभ काल होता है। नारद संहिता में कहा गया है-

हलेऽर्कोऽज्झिताद् भाद्रमाष्टनवाष्टभानि मुनिभिः प्रोक्तान्यसत्सन्ति च।

कृषिशासन के अनुसार बीजवपन के लिये उत्तराषाढा, उत्तराभाद्रपद, उत्तराफाल्गुनी, मूल, ज्येष्ठा, अनुराधा, मृगशिरा, रोहिणी, रेवती श्रेष्ठ ग्राह्य तथा श्रवण, पूर्वाफाल्गुनी, पूर्वाषाढा, पूर्वाभाद्रपद, विशाखा, अश्लेषा, स्वाति वर्ज्य-निषिद्ध नक्षत्र तथा 4, 9, 14, 30 तिथि, मंगलवार, शनिवार और क्षीण चंद्र वर्ज्य निषिद्ध माने गये हैं।

धान्यरोपण-

चावल आदि के बीज (पौधों) को उखाड़ कर अन्यत्र खेत में रोपने के लिये भी शुभ समय का विधान किया गया है। ऐसा करने से श्रेष्ठ फसल की प्राप्ति होती है। धान्य रोपण के लिये विशाखा, पूर्वाभाद्रपद, मूल, रोहिणी, शतभिषा, उत्तरा फाल्गुनी आदि छह नक्षत्रों में रवि, सोम, बुध, गुरु, शुक्रवार श्रेष्ठ कहे गये हैं-

दीशाजपान्निर्घृतिधातृशतार्यमर्क्षे।

सस्यस्य रोपणमिहाकिंकुजौ विना सतः ॥

धान्यकट्टन-

तीक्ष्ण संज्ञक (मूल, ज्येष्ठा, आर्द्रा, अश्लेषा), पूर्वाभाद्रपद, हस्त, कृत्तिका, धनिष्ठा, श्रवण, मृगशिरा, स्वाति, मघा, तीनों उत्तरा, पूर्वाषाढा, भरणी, चित्रा, पुष्य इन 19 नक्षत्रों में रवि, सोम, बुध, गुरु, शुक्र इन वारों की तथा रिक्ता तिथियों को त्याग कर ग्राह्य तिथियों में फसल की कटाई प्रारंभ करनी चाहिये। इन तिथियों में स्थिर संज्ञक लग्न-वृष, सिंह, वृश्चिक, कुंभ में फसल काटनी चाहिये। आचार्य पराशर भी कहते हैं कि आर्द्रा, मघा, मृगशिरा, पुष्य, हस्त, स्वाति, तीनों उत्तरा, मूल, श्रवण नक्षत्र में कटाई करनी चाहिये। पराशर ने व्यतिपात, वैधृति तथा विष्टियोगों में रिक्ता तिथियों एवं मंगल, शनि, बुधवार को कटाई का निषेध किया है-

रौद्रे माघे तथा सौम्ये पुष्ये हस्तानिलोत्तरे ।

धान्यच्छेदं प्रशंसन्ति मूले श्रवणवासरे ॥

व्यतिपाते च भाद्रे च रिक्तायां वैधृतो तथा ।

भौमार्कबुधवारेषु मुष्टिसंग्रहणं त्यजेत् ॥¹³

ज्योतिर्निबन्ध में 'धान्यच्छेदनम्' प्रसंग में धान्य लवन के लिए गुरुवार, शुक्रवार सदैव श्रेष्ठ कहे गये हैं। साथ ही रिक्ता तिथि को त्याग कर शेष तिथियाँ शुभ कही गई हैं-

धान्यानां लवनं कुर्यात् गुरौ शुक्रे च सर्वदा

रिक्तावर्जं तु शेषाश्च तिथयःस्युःशुभावहा ॥

धान्यमर्दन (अन्न निकालना) मर्दन-

परिष्करण करने के लिये भूसा व अन्न अलग-अलग करने हेतु प्राचीनकाल में बैलों द्वारा मर्दन किया जाता था। सम्प्रति यन्त्रों से यह कार्य होता है। एतदर्थ शुभ समय का विचार करते हुये कहा गया है कि पूर्वाफाल्गुनी, उत्तराफाल्गुनी, श्रवण, मघा, ज्येष्ठा, रोहिणी, मूल, अनुराधा, रेवती आदि नौ नक्षत्रों में मर्दन करना उत्कृष्ट होता है-

भाग्यार्यमश्रुतिमघेन्द्रविघातमूल ।

मैत्रान्त्यभेषु कथितं कणमर्दनं सत् ॥

कणमर्दन के लिये सोम, बुध, गुरु, शुक्रवार तथा 2,3,5,7,8,10,11,13,15 तिथियाँ एवं शुभ लग्न ग्रहण करने चाहिये।

धान्यस्थापन (भण्डारण) के विषय मे पराशर कहते हैं कि हस्त, श्रवण, धनिष्ठा, मृगशिरा, शतभिषा, पुष्य, रेवती, रोहिणी, भरणी, मूल, तीनों उत्तरा, मघा और पुनर्वसु नक्षत्र तथा गुरुवार, शुक्रवार तथा सोमवार को एवं सूर्य के मीन लग्न में शुभ नक्षत्रों में होने पर धान्य स्थापन करना चाहिये। रविवार, मंगलवार, बुधवार

तथा शनिवार और निधन होने पर धान्य भण्डारण टाल देना चाहिए-

हस्ता हरित्रये पुष्ये रेवत्यां च प्रजापतौ ।

यममूलोत्तरे सौम्ये मघायां च पुनर्वसौ ॥

जीवे सौम्ये भृगोवरि निधने क्रूरवर्जिते ।

मीन लग्ने शुभे ऋक्षे धान्यस्थापनमुत्तमम् ॥¹⁴

धान्य स्थापन के लिये 2,3,5,7,10,11,13,15 तिथियाँ तथा शुभ लग्न ग्रहण करने चाहिये।

अन्न विक्रय के लिये कृत्तिका, रोहिणी, तीनों उत्तरा, चित्रा, विशाखा, अनुराधा, ज्येष्ठा तथा मूल नक्षत्रों में 2,3,5,6,7, 10,11,12,13 तिथियों एवं शुभ लग्न में अन्न बेचना चाहिये। अन्न क्रय हेतु रोहिणी, धनिष्ठा, शतभिषा, तीनों उत्तरा में सोमवार, बुधवार, गुरुवार, शुक्रवार तथा 2,3,5,7,11,12,13 तिथियाँ एवं शुभ लग्न ग्राह्य हैं।

बीज संग्रहण के लिये हस्त, चित्रा, स्वाति, पुनर्वसु, रोहिणी, मृगशिरा, श्रवण, धनिष्ठा, नक्षत्रों में सोमवार, बुधवार, गुरुवार, शुक्रवार तथा शुभलग्नों से युक्त 2,3,5,7,10,11,12,13,15 तिथियाँ बीज संग्रह करने के लिये शुभ मानी गयी है। कृषिशासन के अनुसार बीजसंग्रहण-भण्डारण करने के लिये माघ, फाल्गुन, वैशाख, ज्येष्ठ शुभ संग्रह महिने, हस्त, चित्रा, स्वाति, पुनर्वसु, श्रवण, रेवती शुभ नक्षत्र है, स्थिरलग्न शुभ वृषभ, सिंह, वृश्चिक, कुम्भ और 2, 3,5,7,8,10,12,13 तिथि, बुधवार, गुरुवार शुभ माने गये हैं¹⁵-

लता, वृक्षादि लगाने के मुहूर्त

वृक्षारोपण के लिए शार्ङ्गधर ने ध्रुव (रोहिणी तथा तीनों उत्तरा), मृदु (चित्रा, अनुराधा, मृगशिरा, रेवती), मूल, विशाखा, पुष्य, श्रवण तथा अश्विनी एवं हस्त नक्षत्रों को श्रेष्ठ कहा है-

ध्रुवमृदुमूलविशाखागुरुभं श्रवणं तथाश्विनी हस्तः ।

उक्तानि दृग्भिःपादपसंरोपणो भानि ॥¹⁶

शिवतत्त्वरत्नाकर में भी वृक्षारोपण हेतु पूर्वोक्त नक्षत्रों की अनुशंसा की गई है।¹⁷

लता, औषधि आदि लगाने के लिये अश्विनी, रोहिणी, मृगशिरा, आर्द्रा, पुष्य, मघा, तीनों उत्तरा, हस्त, चित्रा, विशाखा नक्षत्र तथा सोमवार, बुधवार, गुरुवार, पूर्वोक्त शुभ तिथियाँ तथा लग्न ग्रहण करने चाहिये।

वापी, कूप, तालाब खुदवाने एवं उद्यान की प्रतिष्ठा का मुहूर्त के सम्बन्ध मे उल्लेख है कि-अनुराधा, हस्त, तीनों उत्तरा, रोहिणी, धनिष्ठा, शतभिषा, भरणी, पूर्वाषाढा, रेवती, पुष्य, मृगशिरा नक्षत्र हो, चन्द्रमा मकर राशि के उत्तरार्ध में मीन या कर्क राशि में, बुध

या गुरु लग्न में, शुक्र 10 वें स्थान में तथा निर्बल पापग्रहों के होने पर वापी, कूप, सरोवरादि जलाशय खुदवाने चाहिए। 2/10/4/11/12 लग्नों में यह अत्युत्तम माना गया है।

जलाशय एवं उद्यान प्रतिष्ठा मुहूर्त हेतु कहा गया है कि गुरु शुक्र के अस्तादि रहित शुद्धकाल में, शुक्ल पक्ष, उत्तरायण में, रिक्ता, अमावस, शनिवार, मंगलवार छोड़कर शुभतिथि-वार में, अश्विनी, रोहिणी, मृगशिरा, पुष्य, हस्त, चित्रा, स्वाति, अनुराधा, श्रवण, धनिष्ठा, शतभिषा, तीनों उत्तरा, रेवती नक्षत्र, स्थिर लग्न में केन्द्रत्रिकोण में शुभग्रहों के साथ, 3/6/11 में पापग्रह हो तब कृष्णपक्ष में पंचमी तक उपवन, जलाशय आदि की प्रतिष्ठा शुभ होती है।

उपर्युक्त विभिन्न शस्य क्रियाओं के मुहूर्तों के तात्कालिक वैज्ञानिक एवं तर्क सम्मत कारण स्पष्ट नहीं हो पाते हैं। अतः इस विषय पर अधिक शोध की आवश्यकता है। कुछ विचार प्रस्तुत हैं¹⁸ -

1. शनि व चंद्र जब 180 डिग्री पर आमने-सामने होते हैं तब जल का खिंचाव होता है इसलिये इस समय बोना श्रेष्ठ होता है।
2. जब शनि व चंद्र 360 डिग्री पर होता है तब खेती शुष्क होती है इसलिये इस समय बुवाई कार्य टालना चाहिये।
3. अमावस को रात्रि में कीट-पतंगे अधिक अंडे देते हैं एवं इन अंडों में इल्ली निकलने में लगभग दिन का समय लगता है। अब यदि अमावस के बाद पौध संरक्षण कार्य (दवा स्प्रे) किया जाए तो कम खर्च में अच्छे तरीके से कीट नियंत्रण किया जा सकता है।

ज्योतिर्विज्ञान के अंतर्गत किसी भी कार्य के उत्पादन अथवा रचना के लिये श्रेष्ठ एवं अनुकूल समय के संदर्भ में अनेक नियम-उपनियम शुभाशुभ योगों के माध्यम से वर्णित किये गये हैं, जिनमें आडल और विडल भी आवश्यक ध्यातव्य योग हैं, जिनके परिणाम अच्छे नहीं होते। निष्कर्षतः कहा जा सकता है कि संस्कृत वाङ्मय में कृषि वैज्ञानिक चिन्तन के अंतर्गत कृषि सम्बन्धी प्रक्रियाओं के मुहूर्तों तथा प्रमुख फसलों के विषय में फलादेश करने की विधि बताई गई है। कृषि एवं ज्योतिष के पारस्परिक संबंधों की अधिक व्याख्या के लिये विस्तृत शोध की आवश्यकता है।

सन्दर्भसूची -

1. सस्यजातक, बृहत्संहिता 431, सं. पं. कृष्ण चन्द्र द्विवेदी, संपूर्णानन्द संस्कृत विश्वविद्यालय, वाराणसी, 1997
2. कृषिपराशर 121,122, सं. द्वारकाप्रसाद शास्त्री चौखम्भा

संस्कृत सीरीज आफिस, वाराणसी, 2003

3. कृषि पराशर 124, वही
4. कृषि पराशर 127, वही
5. कृषि पराशर 123, वही
6. कृषि पराशर 125-226, वही
7. कृषि पराशर 128-129, वही
8. कृषिशासनम् पृ. 32; सं. दशरथशास्त्री, एग्री हिस्ट्री बुलेटिन सं. 9, एग्री हिस्ट्री फाउण्डेशन, सिकन्दराबाद, 2011
9. कृषि पराशर 170, वही
10. कृषि पराशर 171, वही
11. कृषि पराशर 172, वही
12. ज्योतिर्विबन्ध, बीजोप्ति 1-3; सं. विनायक गणेश आपटे, आनन्दाश्रम मुद्रणालय, पूना, 1919
13. कृषि पराशर 212-213, वही
14. कृषि पराशर 241-242, वही
15. कृषिशासनम्, पृ. 52, वही
16. उपवनविनोद 57; सं. जी.पी. मजूमदार. द इंडियन रिसर्च इंस्टीट्यूट कलकत्ता 1935
17. शिवतत्त्वरलाकर 10.42; सं. विद्वान् सु. नारायण स्वामिशास्त्री, प्राच्य विद्या संशोधनालय, मैसूरु विश्वविद्यालय, मैसूरु
18. कृषक जगत 2007, डॉ. साधना गंगराडे, बनीपार्क, जयपुर

ज्योतिष द्वारा रोग ज्ञान

डॉ. अनिल कुमार

सहायकाचार्य, ज्योतिषविभाग

केन्द्रीय संस्कृत विश्वविद्यालय, भोपाल परिसर

रोग शब्द रूज् धातु से घञ् प्रत्यय लगाने पर बनता है। जिसकी व्युत्पत्ति 'रूजति रोजनं वा रोगः' होती है। अतः देह की सहज प्राकृतिक क्रिया में अवरोध होना ही रोग है। रूक्, रूजा, उपताप, व्याधि, मद और आमय, ये सात शब्द इसके पर्याय हैं।

आचार्य सुश्रुत ने वात, पित्त एवं कफ प्रकृतियों को और शरीर भेद से होने वाली इनकी विषमताओं को समस्त रोगों का कारण माना है। जब तीनों ही प्रकृतियाँ एक साथ प्रदूषित हो जाती हैं, तो 'त्रिदोष' रोग उत्पन्न होता है। जिसको आचार्यों ने विषम रोग की संज्ञा दी है। भारतीय ज्योतिष शास्त्र में ग्रहयोगों के आधार पर व्यक्ति को प्रभावित करने वाली इन तीनों प्रकृतियों को महत्त्वपूर्ण तत्त्व स्वीकार किया है। लोमश संहिता में आचार्य लोमश ने मेष राशि के जातक का विचार करते हुए कहा है-

पित्तानिलत्रिधात्वैका श्लेष्माश्च क्रियादयः।

रक्तवर्णो बृहद्रात्र चतुष्पादस्त्रिविक्रमी ॥¹

अर्थात् मेष राशि पित्त, वायु और कफ से मिश्रित प्रकृति की रक्ताभ होती है। आचार्य नफलकण्ठ ने लोमश संहिता के अनुसार ही द्वादश राशियों की प्रकृतियों का निरूपण किया है। सरलता से राशियों की प्रकृति को इस चक्र से ज्ञात किया जा सकता है -

राशि	मेष	वृष	मिथुन	कर्क	सिंह	कन्या
प्रकृति	पित्त	वात	वात	कफ	पित्त	वात
राशि	तुला	वृश्चिक	धनु	मकर	कुम्भ	मीन
प्रकृति	वायु	कफ	पित्त	वात	वायु	कफ

इन त्रिविध प्रकृतियों के न्यूनाधिक्य से विविध प्रकार के रोगों की उत्पत्ति होती है। ज्योतिषशास्त्र के अनुसार रोगों का विचार तीन प्रकार से किया जाता है -

- (1) जन्मकालिक राशि एवं नक्षत्रों के अनुसार
- (2) जन्मकुण्डली में स्थित ग्रहयोगों के अनुसार
- (3) तात्कालिक ग्रहगोचर, दशान्तरदशा एवं प्रश्न लगनानुसार।

जैसा कि यदि सूर्य अष्टम भाव में हो तो पित्तजनित गम्भीर रोगों को उत्पन्न करता है। चन्द्रमा यदि चतुर्थ में स्थित हो तो उदर

रोग, अष्टमभाव में हो तो अपमृत्युभय तथा द्वादश में हो तो निश्चित रूप से रोग उत्पन्न करता है। संक्षिप्त रूप में इस चक्र के माध्यम से ग्रह स्थिति के अनुसार ग्रहजन्य कष्टों को ज्ञात किया जा सकता है -

ग्रह	सूर्य	चन्द्र	मंगल	बुध	गुरु	शुक्र	शनि	राहु	केतु
रोगकारक	8	4	7	2	3	6	1	1	1
स्थान		8	8	7	6	7	7	9	9
		12	9	9	12	10	8	12	12
			12				12		

ग्रहों के विभिन्न स्थानों में रहने पर भिन्न-भिन्न रोगों की उत्पत्ति का विचार ज्योतिष शास्त्र में किया गया है। जैसा कि-

- (1) यदि सूर्य लग्नस्थ हो, तो विकल नयन, यदि उच्चस्थ (मेष लग्न) में हो तो मन्द दृष्टि, सिंहस्थ लग्न में हो तो रतौंधी, नीचस्थ (तुला लग्न) में हो तो अन्धत्व प्रदान करता है।²
 - (2) द्वितीय भावस्थ रवि मुख रोग उत्पन्न करता है।³
 - (3) अष्टमस्थ सूर्य नेत्ररोगी बनाता है।⁴
 - (4) लग्नगत चंद्रमा- मेष, वृष और कर्क से भिन्न राशि में हो, तो उन्मादी, बधिर और मूक बनाता है।⁵
 - (5) षष्ठस्थ चन्द्र उदर रोग उत्पन्न करता है।⁶
 - (6) द्वादशस्थ चन्द्र नेत्र रोगी बनाता है।⁷
 - (7) द्वितीय भाव का मंगल मुख विकार और द्वादशस्थ नेत्ररोगी बनाता है।⁸
 - (8) तृतीय एवं षष्ठस्थ गुरुमन्दाग्नि करता है। तुला मकर एवं कुम्भ राशि से भिन्न राशि का लग्नस्थ शनि बाल्यकाल में रोगी रखता है। द्वितीय भावस्थ शनि मुख रोग पञ्चमस्थ उन्माद तथा अष्टमस्थ कुष्ठ एवं भगन्दर रोग का कारक होता है। द्वादशस्थ शनि विषमाक्ष बनाता है।⁹
- आचार्य बलभद्र मिश्र ने होरारत्न नामक स्वकीय -ग्रन्थ में रोगों के मूलभूत कारणों का सम्यक विचार किया है। जन्मकुण्डली के आधार पर कुछ ऐसी ग्रह-स्थितियों का निर्देश किया है, जिसके आधार पर रोगोत्पत्ति के कारणों का निश्चय किया जा सकता है। जैसा कि यदि कुण्डली में लग्नगत चन्द्र, सूर्य और राहु

हों, तो वात रोग, सुखण्डी और शिरः शूल उत्पन्न होता है। यथा-

तनुगताः शशिभास्करपंगवो
विविधरोगकराश्च भवन्ति हि।
प्रबलवातविशेषशिरोप्य थां खलु
तदा लभते भुवि मानवः।।¹⁰

इसी प्रकार होरारत्न में वर्णित रोगकारक योगों का संक्षिप्त स्वरूप प्रस्तुत किया जा रहा है¹¹ -

- (1) जन्मकुण्डली में चन्द्रमा लग्न में हो और वह क्षीणकाय हो, तो जातक रोग से पीड़ित होता है।
- (2) लग्नेश अष्टम में हो तथा अष्टमेश लग्न में हो, साथ ही लग्न में स्थित पापग्रह, पापग्रह से दृष्ट हो तो जातक रूग्ण होता है।
- (3) लग्नेश अष्टमभाव में और क्रूरग्रह पञ्चमभाव में हो, लग्नेश क्रूरग्रह के साथ हो, तो जातक रोगी होता है।
- (4) कुण्डली में गुरु-शुक्र अस्त हों, विशेष रूप से लग्नेश अस्त हो तथा छठे अथवा आठवें भाव में चन्द्रमा हो तो जातक रोगी होता है।
- (6) सूर्य लग्न में तथा चन्द्रमा षष्ठ भावस्थ हो, लग्नेश - पञ्चमस्थ हो तथा पापग्रह से युक्त हो, तो जातक अनेक रोगों से कष्ट पाता है।
- (7) यदि षष्ठेश और लग्नेश की परस्पर पूर्णदृष्टि हो, तो जातक शत्रुजनित व्यथा से युक्त एवं अनेक रोगों से पीड़ित होता है।
- (8) लग्न में गुरु तथा सप्तमभाय में शनि हो, तो जातक वायु विकार से पीड़ित होता है।
- (9) लग्नस्थ गुरु और सप्तमस्थ मंगल हो, तो जातक विक्षिप्त होता है।
- (10) यदि कुण्डली में सूर्य चन्द्रमा की राशि में तथा चन्द्रमा सूर्य की राशि में अथवा चन्द्रमा की राशि में सूर्य-चन्द्र स्थित हों, तो जातक टी0बी0 (क्षय रोग) से पीड़ित होता है।
- (11) दो पापग्रहों के मध्य चन्द्र अवस्थित हो तथा मकर राशि में सूर्य हो, तो जातक श्वास, कब्ज तथा हृदय के बायीं ओर मांस पिण्ड विशेष का रोगी होता है।
- (12) शनि की राशि में द्वितीय भाव में निर्दोष चन्द्र हो तथा शनि चतुर्थ भावस्थ हो, तो जातक दाद रोग से ग्रस्त होता है।
- (13) षष्ठेश गुरु हो तथा लग्नस्थ शुक्र पापग्रह से दृष्ट हो, तो जातक मुख शोथ से पीड़ित होता है।
- (14) चन्द्रमा पापग्रह से दृष्ट एवं युक्त हो, तो जातक त्वचा रोगी होता है। गुरु द्वादशस्थ हो, तो जातक गुप्तरोगी होता है।
- (15) शनि-मंगल छठे अथवा बारहवें भाव में स्थित हों, तो व्रण

से पीड़ित होता है।

- (16) सप्तम भाव में शनि राहु से दृष्ट हो, तो जातक मूत्रकृच्छ से पीड़ित होता है।
- (17) 1, 2, 12 भावों में पापग्रह तथा गुरु, चन्द्र और शुक्र क्रमशः 6,7,8 भाव में हो, तो जातक अनेक रोगों से कष्ट पाता है।
- (18) लग्नेश नीच राशि में हो तथा वह गुरु-भौम से दृष्ट हो, तो जातक रोग से विकल होता है।
- (19) लग्नेश चन्द्रमा से युक्त हो, अष्टमेश लग्नस्थ हो तथा सबल षष्ठेश ग्यारहवें भाव में स्थित हो, तो जातक का शरीर रोग से विकृत होता है।
- (20) लग्नस्थ चन्द्र हो तथा अष्टमस्थ शनि हो, तो जातक मन्दाग्नि एवं उदरजन्य विकारों से क्षीणकाय होता है।
- (21) शुक्र से युक्त पापग्रह से दृष्ट चन्द्रमा छठे अथवा आठवें भाव में हो, तो जातक मन्दाग्नि से पीड़ित हो कर दुर्बलकाय होता है।

आचार्य वाराहमिहिर ने अरिष्टाध्याय के अन्तर्गत विविध रोगों का सम्यक् विचार किया है। ग्रहयोगों की किस स्थिति से कौन से रोग होते हैं, इसका गम्भीर विचार किया है। उदाहरणार्थ इस श्लोक का मनन किया जा सकता है-

संस्पृष्टः पवनेन मन्दगयुते द्यूने विलग्ने गुरौ,
सोन्मादोऽवनिजे स्थितेऽस्तमवने जीवे विलग्नाश्रिते।
तद्वत्सूर्यसुतोदयेऽवनिषुते धर्मात्मजघ्ननगे,
जातो वा ससहस्ररश्मितनये क्षीणे व्यये शीतगौ।।¹²

इसका अभिप्राय यह है कि लग्न में गुरु और सप्तम में शनि हो, तो वात रोग होता है। लग्न में गुरु और सप्तम में मंगल हो, तो जातक उन्माद रोग से ग्रस्त होता है। इसी प्रकार लग्न में शनि तथा पञ्चम, सप्तम अथवा नवम में मंगल हो, तो जातक उन्मादी होता है।

इस प्रकार इस निबन्ध में रोगोत्पत्ति के मूल योगों के साथ ही भावगत रोगों का विचार किया गया। मुख्यतया 1, 6, 8, 12 भावों से रोगों का विचार होता है। जैसा कि इस निबन्ध में प्रतिपादित करने का प्रयत्न किया गया है।

सन्दर्भ सूची

1. लोमशसंहिता/6/5, 2. सारावली/30/2, 3. बृहज्जातकम् 20/1, 4. सारावली 30/9/, 5. बृहज्जातकम् 20/4, 6. बृहज्जातकम् 20/6, 7. सारावली 30/24, 8. सारावली 30/24,36, 9.सारावली 30/70-75, 10. होरारत्न 6/57, 11. होरारत्न 6/50-69
12. बृहज्जातकम् 23/13/

देवतामूर्तियों के आयुध एवं उपकरणादि

डॉ. आशीष कुमार चौधरी

सहायकाचार्य, ज्योतिषविभाग

केन्द्रीय संस्कृत विश्वविद्यालय, भोपाल परिसर

देवताओं की मानव आकृति में आयुधों की समाविष्टी या संयोग प्रतीकत्व का संकेत करता है। देवप्रतिमाओं के हस्त में धारण किए पदार्थ वे आयुध हों अथवा पात्र, वाद्ययंत्र या पशुपक्षी आदि हों, वे एक प्रकार से उनकी हस्तमुद्राएँ ही हैं। अभय, वरद, ज्ञान, व्याख्यान आदि विभिन्न हस्तमुद्राओं के अतिरिक्त आयुध, जो देवों द्वारा ग्रहण किए जाते हैं, वे प्रतीक स्वरूप होते हैं। रूपसंयोग भगवान् एवं भक्त दोनों के भाव प्रतीक हैं। प्रस्तुत परिशिष्ट में इन पर विचार करेंगे।

अपराजितपृच्छाकार ने सूत्र 235 के अन्तर्गत 39 श्लोकों के माध्यम से देवों एवं राजाओं के आयुधों का वर्णन किया है। इनमें 23 शस्त्र तामस हैं और 13 सात्विक और राजस हैं। पुस्तक, अक्षमाला, कमण्डलु, मुद्राएँ, दर्पण, घण्टा, शुचि - भृग, दल, पान, कमल, फल, वीणा और शंख जो वस्तुतः उपकरण हैं उनको सात्विक राजस आयुध बताया गया है। अब अपराजितपृच्छा में वर्णित आयुधों का यथाक्रम निरूपण करेंगे।

कवच :- कवच को शरीर के अनुरूप बताया जाता है, जो युद्धकाल में शस्त्रों के प्रहार से शरीर की रक्षा करता है। कवच सम्पूर्ण शरीर अर्थात् शिरस्त्राण, वक्ष एवं कमर और हाथों की रक्षा के लिए निर्मित होते हैं। मस्तक पर मुकुट के आकार का शिरस्त्राण जिस पर कांटे लगे हों और यह मस्तक पर पूर्ण रूप से स्थिर हो जाए ऐसा किया जाना चाहिए। जांघों की रक्षा के लिए लोहे के छड़ादि को घुटने तक बांधने का विधान है।

चक्र :- यह भगवान् विष्णु का मुख्य आयुध है। घड़ी की तरह वृत्ताकार आकृति वाला होता है। देवियों के हाथ में भी चक्र देने का विधान है। वासुदेव के हस्त में रहने वाला चक्र सूर्य का प्रतीक है और यदि वही चक्र विष्णु के हाथ में हो तो वह 'वायु-पवन' का संकेत करता है। चक्र सूर्य एवं काल का प्रतीक है। नियमित गति का भाव चक्र से लिया गया है।

अपराजितपृच्छाकार चक्र के विषय में निर्देश करता है कि चक्र में सोलह आरे होने चाहिए तथा बीच में वृत्ताकार वृत्त

बनाना चाहिए। वृत्त के मध्य का भाग गोलाई लिए हो तथा आगे की ओर पतला नुकफला तथा धार वाला होना चाहिए।

शक्ति :- इसका आकार भाले जैसा होता है, देवी एवं कार्तिकेय की प्रतिमाओं में यह अस्त्र विशेष रूप से दृष्टिगोचर होता है। यह स्कन्द का प्रिय शस्त्र है। कुबेर की ताकत की सूचक भी शक्ति मानी जाती है।

अपराजितपृच्छा के अनुसार शक्ति का ऊपर का भाग नुकफला हो, बीच में उसको पकड़ने के लिए लूप बना होता है और नीचे के भाग में कफली (गाड़ने के लिए) हो। अर्ध चन्द्र की नोकवाली और तेज धारवाली बारह अंगुल लम्बी शक्ति होनी चाहिए।

त्रिशूल :- त्रिशूल शंकर का प्रिय आयुध है। शूल को अनेकों आकार में देवताओं के हाथों में सुशोभित किया जाता है। महिषमर्दनी का लम्बा त्रिशूल विशिष्ट होता है। सभी आकार के त्रिशूल में लम्बे दण्ड के अग्रभाग में तीन नुकफले शूल लगे रहते हैं।

अपराजितपृच्छा के अनुसार त्रिशूल के दस भाग दण्ड (डंडे) के होंगे और इसके एक भाग (दशवां भाग) की तीन शूल बनती हैं, जो आगे की ओर होती है। अग्र भाग लोहे से निर्मित होने का विधान है।

छूरी :- छूरिका साधारण रूप से देवियों के हस्त में धारण किया जाने वाला उपकरण है। अपराजितपृच्छा में छूरी के सात प्रकार बताए जाते हैं :- 1. कौमारी 2. लक्ष्मी 3. शंखनी 4. तुहका 5. पापिनी 6. शुभगा 7. लाक्षा।

अपराजितपृच्छा ने इनके नाम के अतिरिक्त इसमें क्या अंतर है यह स्पष्ट नहीं किया है।

उपरोक्त वर्णित छूरियों की लम्बाई 6 अंगुल से लेकर बारह अंगुल तक होती है।

अपराजितपृच्छा के अनुसार छूरी यदि आगे से खंडित हो तो बुद्धि भ्रष्ट करती है। मध्यभाग में खंडित हो तो धन को नष्ट करती है। भाले एवं छूरी के डंडे में कुछ नुक्स, खराबी हो तो धारण

करने वाले की मृत्यु होती है। छूरी की मूठ चार अंगुल की होती है मूठ के ऊपर दो अंगुल का फला ऊंचाई का होता है। मूठ के नीचे एक जौ के आकार की कफल होगी।

खड्ग :- यह सर्वमान्य आयुध एक लम्बी या छोटी तलवार (कटार) के रूप का होता है और आज भी मूर्तिविधान में प्रचलित है। इसका खेटक (ढाल) से साहचर्य है। इसका आकार अर्धचन्द्राकार या सीधा भी बनाया जा सकता है। अग्रभाग तेजधार वाला और नुकफला होता है और पीछे के भाग में पकड़ने के लिए मूठ रखी जाती है। विभिन्न देवों के खड्ग विभिन्न नामों से पुकारे जाते हैं। विष्णु के खड्ग का नाम नन्दक है।

अपराजितपृच्छ में कहा गया है कि पचास अंगुल लम्बा, श्रेष्ठ, खड्ग होता है। अड़तालिस अंगुल का मध्यम तथा छयालीस (46) अंगुल का कनिष्ठ होता है। खड्ग की नोक दुधारी होगी। इसके नीचे मूठ होगी, जिसमें खड्ग को जोड़ने के लिए दो छेद होंगे और उसमें जौ के आकार की दो कफलें होती हैं।

खेटक :- दुर्गा के आयुधों में चमड़े की ढाल बहुधा दृष्टिगोचर होती है। चर्म की ढाल अनिरुद्ध के हस्त में धारण होने वाली खेटक जगत की उत्पत्ति में आवश्यक मायाशक्ति की सूचक है। खेटक के अन्य प्रकार भी होते हैं। इनका आकार गोल, वृत्ताकार, चौरस, लम्बगोल किसी भी प्रकार का हो सकता है। इसको पकड़ने के लिए मध्य में लकड़ी की पकड़ होती है। कभी-कभी खेटक के आकार पर अनोखी विचित्र आकृतियों का आलेखन भी किया जाता है।

अपराजितपृच्छ के अनुसार खड्ग के मान में दो-दो अंगुल बढ़ाने से खेटक (श्रेष्ठ, मध्यम, एवं कनिष्ठ) का निर्माण होता है। खेटक में दो वृत्ताकार मूठ करने का विधान है और इस प्रकार के वृत्ताकार खेटक को वारुण कहते हैं।

खट्वांग :- यह आयुध विशेषरूप से देवी की भयावह मूर्तियों में जैसे चामुण्डा एवं भैरवी के हस्तों में दर्शाया जाता है। प्राचीनकाल से इसका प्रचलन रहा है। एक दण्ड में, खोपड़ी को अग्रभाग में जोड़ कर खट्वांग बनाया जाता है।

अपराजितपृच्छ में मनुष्य अथवा असुर की खोपड़ी में एक दण्ड जोड़कर खट्वांग बनाने का विधान किया है।

धनुष बाण :- शार्ग-धनुष भगवान् विष्णु के भिन्न-भिन्न आयुधों में से एक है। इसकी ही भाँति 'पिनाक' भी एक प्रकार का धनुष है और यह शिव के धनुष विशेष का नाम है। शिव के इस धनुष को धारण करने के कारण ही उनका नाम "पिनाक पाणि" पड़ा है। यह सौन्दर्य एवं कलापूर्ण ढंग से बनाया जाता था। प्रद्युम्न,

मन्मथ एवं कामदेव का पुष्पनिर्मित धनुष विशेष रूप से उल्लेखनीय है। स्थापत्य में धनुष को दर्शाने की तीन प्रवृत्तियाँ हैं। पहला वृत्त के तोरण के आकार का होता है। दूसरे में तीन मोड होते हैं। तृतीय प्रकार में पांच स्थानों पर मोड़ होते हैं। राम और लक्ष्मण के शिल्पों में धनुषबाण का महत्त्व विशेष रहता है। बाण का अग्रभाग भाले जैसा नुकफला होता है, जो धनुष पर चढ़ाकर मारा जाता है। अपराजितपृच्छ के वर्णन अनुसार इसका मध्य भाग दो मुट्टी और एक अंगुल होगा। मध्य भाग से ऊपर और नीचे एक एक हाथ, दोनों छोर पतले और नुकफले होंगे तथा उन पर डोरी लपेटने के लिए दो कणिका होंगी। डोरी बीच में एक अंगुल मोटी और किनारे पर पतली होंगी। बाण-सात, आठ या नौ मुट्टी का हो। बाण के तीन लक्षण होते हैं :-

1- कुम्भक 2- पूरक और 3. रेचक, जो बाण को धारण करने के संदर्भ में होना चाहिए।

पाश और अंकुश :- पाश रज्जुओं का फन्दा है जो शत्रु को बांधने के काम में आता है। मूर्ति-विधान में इसे दो या तीन रज्जुओं के एक या दो घेरे के रूप में दर्शाया जाता है। यह विशेष रूप से यम एवं वरुण के आयुध के लिए प्रयुक्त होता है। अंकुश विशेषरूप से गज के संचालन के लिए प्रयोग किया जाता है। काष्ठनिर्मित मूठ में तेज धार-वाला लोहे का तिरछा कांय लगा रहता है। यह अर्धचन्द्राकार भी होता है। इसकी लम्बाई $1\frac{1}{2}$ हाथ से अधिक नहीं होती है। यह देवराज इन्द्र के द्वारा विशेषरूप से धारण किया जाता है। इन्द्र का विशेष अस्त्र प्राणियों को वश में करने के प्रतीक रूप में मान सकते हैं। अपराजितपृच्छ के अनुसार पाश की डोरी में दो या तीन फंदे, ढफली गांठ से बंधे होते हैं। अंकुश की लम्बाई एकताल की होती है।

घण्टा - विभिन्न देवों के उपकरण-स्वरूप घण्टा देखा जा सकता है। गौरी और विशेषतः दुर्गा के क्षेमंकरी आदिस्वरूपों में घण्टे के विशेषरूप से दर्शन होते हैं। चामुण्डा एवं भैरव की प्रतिमाओं में भी 'घण्टा' दृष्टिगोचर होता है। यह मंदिरो में लटकाया जाता है अथवा हाथ में लेकर बजाया जाता है। खास तरह से घण्टा पीतल, पंचधातु-कांसे अथवा स्वर्ण एवं रजत द्वारा भी निर्मित होता है।

अपराजितपृच्छ के अनुसार घण्टे के आकार का यह उपकरण देवों द्वारा धारण किया जाता है।

रिष्टि :- अपराजितपृच्छ के अनुसार जिसके चारों ओर धार हो उसे रिष्टि कहते हैं।

दर्पण :- मुख्य रूप से देवी पार्वती के हस्त में दर्पण धारण होता है। प्राचीन शिल्पों में नृत्यांगनाओं के हाथों में भी दर्पण धारण

किया जाता था। खजुराहो, भुवनेश्वरदि के मंदिरों में शृंगार- प्रिया नायिका के हाथों में दर्पण धारण किए शिल्प दिखाई देते हैं।

अपराजितपृच्छ ने दर्पण के द्वारा आकृति का शृंगार देखने के लिए प्रयोग में लानेका विधान किया है।

दण्ड :- बड़े दण्ड जैसा लोहे का यह शस्त्र है। यमराज का यह प्रमुख अस्त्र है। भैरव, यम और विरूपाक्ष के हस्त में रहने वाला दण्ड वध या मृत्यु का सूचक है। अपराजितपृच्छ के अनुसार दण्ड खड्ग के मान का होना चाहिए।

शंख :- युद्ध क्षेत्र में शंख बजाने की प्रथा का सबसे बड़ा प्रमाण महाभारत तथा गीता में दृष्टिगोचर होता है। शंख की उत्पत्ति स्थान समुद्र है। वंशी, भैरी, आदि की तरह यह मुख से बजाने का वाद्य है। ऋषिकेश भगवान् कृष्ण ने पाञ्चजन्य नामक शंख से नाद किया था। विष्णु के इस शंख की जो 'पाञ्चजन्य' की संज्ञा है उसमें पञ्चजन नामक असुर के वध एवं उसकी अस्थि से निर्माण की कथा छिपी है। विष्णु के हाथ का शंख आकाश की सूचना देता है। लक्ष्मी के हस्त में सुशोभित वही शंख सौभाग्यसूचक है। यदि शंख वरुण के हाथ में हो तो सम्पत्तिसूचक माना जाता है। कुबेर के हाथ में धन की थैली का संकेत करता है।

अपराजितपृच्छ ने दक्षिणावतफल शंख को विशिष्ट कहा है।

गदा :- इसका आकार नीचे से सामान्य हाथ में पकड़ने योग्य और ऊपर बड़ा गोलाकार होता है। विशेष रूप से काष्ठ द्वारा निर्मित होती है। हनुमान का नाम लेते ही उनकी गदा स्मृति के समक्ष आ जाती है। विष्णुभगवान् की गदा का नाम कौमोदकी है। वासुदेव के हस्त में धारण गदा चंद्र का प्रतीक है। विष्णु के हाथ में धारण होने पर तेजस्विता का प्रतीक है। कुबेर की दण्डनीति उनके द्वारा धारण कि हुई गदा से परिलक्षित होती है।

वज्र :- वज्र का दूसरा नाम कुलीश भी है। देवराज इन्द्र का मुख्य आयुध है। इसका आकार नीचे और ऊपर से छोटे त्रिशूल जैसा ही होता है। इसको मध्यभाग से पकड़कर धारण किया जाता है। इन्द्र के द्वारा धारण किया हुआ वज्र दुष्टों के क्रोध का नाश और दमन का प्रतीक है।

अपराजितपृच्छ के अनुसार वज्र दोनों और शूल वाला हो और इसकी लम्बाई इक्कीस अंगुल होनी चाहिए।

मुद्गर :- यह बलराम द्वारा धारण किया जाने वाला आयुध है। अपराजितपृच्छ के अनुसार हाथ में ऊपर की ओर उठाया हुआ मुद्गर 16 अंगुल लम्बा होना चाहिए।

भुशुंडी :- अपराजितपृच्छ के अनुसार भुशुंडी का अगला हिस्सा दो हाथ चौड़ा और लम्बाई दो हाथ होनी चाहिए।

मूशल :- प्राचीनकाल में यह शस्त्र की तरह प्रयोग किया जाता था। वर्तमान काल में केवल अनाज कूटने के लिए गाँवों में इसका प्रयोग किया जाता है। अनेक देवियों के आयुध रूप में इसे दर्शाया गया है। बलदेवजी भी हल के साथ मूशल को धारण करते थे ऐसा उल्लेख मिलता है संकर्षण के हस्त में रहने वाला मूशल 'काल' का प्रतीक होता है, अर्थात् समय और मृत्यु दोनों का वह संकेत करता है।

अपराजितपृच्छ के अनुसार मूशल की लम्बाई बीस अंगुल तथा गोलाई चार अंगुल होनी चाहिए।

परशु :- परशु का आकार कुल्हाड़ी की तरह का होता है। लकड़ी काटने के लिए कुल्हाड़ी का और शत्रु का मस्तक चीरने के लिए इसका प्रयोग होता है। परशु विशेष रूप से गणेश का प्रिय आयुध है। गोपीनाथ राव के विचार से स्थापत्य में जो प्राचीनतम निदर्शन है वे हलके हैं, सुश्लिष्ट तथा मनोहारी हैं, पर बाद के परशु का आकार वृत्ताकार हो गया। इसको फरसी भी कहते हैं। हाथ की मूठ लकड़ी की तथा आगे का हिस्सा अर्धचन्द्राकार, अर्धवर्तुल आकार का बनाया जाता है। परशुराम ने अपने परशु के द्वारा क्षत्रियों का संहार किया था। इसको देवी के आयुधों में भी सम्मिलित किया जाता है।

अपराजितपृच्छ में परशु के लिए निर्देश है कि यह अर्धचन्द्र की तरह का हो और उसका दण्ड खड्ग से आधा होना चाहिए। **कर्तिका (कैची) :-** अपराजितपृच्छ के अनुसार छूरिका के मान की कैची होनी चाहिए। यह छूरिका और चक्र के समान एक आयुध है।

कपाल :- शिव के विभिन्न स्वरूपों में कपाल धारण किए दिखाया जाता है। तान्त्रिक साधना में मानव कपाल पात्र में मद्यपान की परम्परा है। देवी चामुण्डा द्वारा कपालकी माला धारण की जाती है।

अपराजितकार ने बताया है कि मनुष्य के सिर की हड्डी का कपाल होता है।

शीर्ष :- देवी प्रतिमाओं एवं भैरव प्रतिमाओं में मानवशीर्ष धारण किए दृष्टिगोचर होता है।

अपराजितकार ने बताया है कि शत्रु का शिर शीर्ष कहलाता है। **सर्प :-** सर्प आयुध के रूप में देव प्रतिमाओं के देखे जा सकते हैं। विशेष रूप से शैव प्रतिमाओं में शंकर द्वारा विभिन्न स्वरूपों में सर्प विभिन्नरूप से धारण किए जाते हैं।

गणपति द्वारा सर्प व्याल यज्ञोपवीत उल्लेखनीय है। अपराजितपृच्छ ने बताया है कि तीनफण वाला नागसर्प कहा

जाता है।

सिंगी :- विभिन्न पशुओं के सींग को आयुध रूप में धारण किए देखा जा सकता है। कार्तिकेय द्वारा आयुधरूप में सींग धारण किया जाता है।

अपराजितकार के अनुसार पशुओं का सींग 'सिंगी' कहलाता है।

हल :- हल सामान्य रूप से खेतों में खेत खोदने के कार्य के लिए प्रयोग किया जाता है। सम्भवतः युद्ध की आकस्मिक आवश्यकता की पूर्ति के लिए प्रयोग में लिया गया होगा। हल के नाम पर हली, शीरी, लाङ्गली, आदि संज्ञाओं का प्रयोग हलायुध बलराम के विभिन्न नामों से हमें ज्ञात होता है। इस शस्त्र में पूरा पीछे का भाग काष्ठ द्वारा और अग्रभाग लोहे की नोक घाला एवं धारयुक्त होता है।

अपराजितपृच्छा के अनुसार हाथ की आकृतिवाला हल कहलाता है।

कुंतः- लम्बे डंडे के आकार का भाला होता है। इसमें अग्रभाग में नोकदार तेजधार वाला कुंत लगा रहता है।

अपराजितपृच्छा के अनुसार पांच हाथ लम्बा कुंत होना चाहिए।

पुस्तक :- यह सरस्वती एवं ब्रह्मा के द्वारा धारण किये जाने वाला मुख्य उपकरण है। इसका आकार सामान्य पोथी या कोपी जैसा होता है। सरस्वती के हाथ की पुस्तक समस्त शास्त्रों के प्रतीकरूप है तथा धर्म के हाथ में धारण की हुई पुस्तक ज्ञान की ओर संकेत करती है। ब्रह्मा के हाथ में वह वेद मानी जाती है।

अपराजितपृच्छा में इस उपकरण का निर्देश करते हुए कहा गया है कि पुस्तक का प्रमाण दो ताल का होना चाहिए।

अक्षमाला :- यह विशेष मनकों वाली माला अनेक देवी - देवताओं द्वारा धारण करवाने का विधान है। इनमें ब्रह्मा, अग्नि, दुर्गा, मुख्यरूप से इसको धारण करते हैं। माला रुद्राक्ष, भद्राक्ष, रत्न, स्फटिक, कंकाल, और हड्डी के मनकों की होती है। ब्रह्मा, सरस्वती और धर्म के हस्त में धारण की हुई माला काल (समय) का संकेत करती है।

अपराजितकार बताता है कि जप करने की माला अक्षसूत्र कहलाती है।

कमण्डलु :- योगियों, संन्यासियों द्वारा लौकी के तुंबे द्वारा निर्मित कमण्डलु प्रयोग में लिया जाता है। ब्रह्मा, पार्वती, दिक्पालों, महिर्षियों और दूसरे देवी देवताओं का यह उपकरण है।

अपराजितपृच्छा में कमण्डलु का माप बताते हुए कहा गया है कि पौनताल का कमण्डलु होना चाहिए।

खुव :- ब्रह्मा एवं ब्रह्माणी द्वारा धारण किया जाने वाला यह एक विशिष्ट उपकरण है। यह पलाश, खदिर इत्यादि यज्ञीयकाष्ठ द्वारा बनाया जाता है। यज्ञ के घृत आहूति के लिए प्रयुक्त होता है। लम्बाई हाथ के बराबर होनी चाहिए और अंगूठे के आकार को चौड़ाई से एक भाग बढ़ा कर बनानी चाहिए। आगे का भाग लंबगोल, चम्मच के जैसा होता है।

अपराजितपृच्छा के अनुसार छतीस अंगुल का खुव होना चाहिए।

कमल :- कमल के पूर्णविकसित स्वरूप का नाम पद्म है। विष्णु, लक्ष्मी तथा कितने ही दूसरे देवों के हाथ में पद्म धारण किए देखा जा सकता है। लक्ष्मीजी तथा ब्रह्माजी को इसके आसन पर विराजना प्रिय है। सम्भवतः इसी कारण लक्ष्मीजी का नाम पद्मा पड़ा है। विष्णु की नाभि से उत्पन्न हुए कमल से पृथ्वी का संकेत प्राप्त होता है। कमल का दण्ड अचल जैसे पर्वत का सूचक है। यदि विष्णु के हाथ में हो तो प्राणी का संकेत करता है, देवी तथा लक्ष्मी के हाथ में धारण किए जाने वाला पद्म अर्थ, समृद्धिसूचक है। पार्वती के हाथ में कमल हो तो वह सम्पत्ति और चन्द्र के हाथ में हो तो हर्ष और प्रसाद की और संकेत करता है। कुबेर के हाथ में कमल हो तो धन की थैली का प्रतीक है। यदि कमल का आलेखन स्वतंत्र रूप से हो तो वह जगत का प्रतीक है।

आकृति के विषय में अपराजितपृच्छाकार कहता है कि यह कमल के समान होगा। इसकी पंखुडियाँ खुली हुई होंगी।

योगमुद्रा :- ब्राह्मण प्रतिमाओं में दो मुद्राएँ अभय एवं वरदहस्त की भांति योगमुद्रा का भी विधान है।

अपराजितकार के अनुसार आधे हाथ का पद्मासन होता है और दो हाथ की योग मुद्रा होती है।

पादटीप्पणी-

1. शुक्ल, द्विजेन्द्रनाथ - प्रतिमाविज्ञान - पृ. 232
2. गु. मू. वि. पु. 85
3. शुक्ल, द्विजेन्द्रनाथ, प्रतिमाविज्ञान, पृ. 235
4. DHAKY M. A., Vyala Figures on the Mediaeval Temples of India p. 11
5. Agraval, V. S., Fore-word, Vyala Figures on the Mediaeval Temples of India (by M. A. Dhaky p. 53.
6. वहीं- श्र. 6 4.
7. सोमपुरा, प्रभाशंकर, भारतीय शिल्पसंहिता -पृ. 53
8. अपराजितपृच्छा-5/442-449

अश्वघोष के महाकाव्यों में जरा, व्याधि और मृत्यु : वैश्विक महामारी कोरोना के सन्दर्भ में

डॉ. गदुलाल पाटीदार

सहायक आचार्य, संस्कृत-विभाग

मोहनलाल सुखाड़िया विश्वविद्यालय, उदयपुर (राज.)

शोधसारांश

दार्शनिक महाकवि अश्वघोष ने कहा है कि 'सामान्यतो रोगभयं प्रजानाम्'¹ रोग का डर समान रूप से समस्त प्रजा को होता है। आज कोरोना के रूप में हमें दिखाई भी दे रहा है। आज सम्पूर्ण विश्व इस वैश्विक महामारी से त्रसित हो रहा है। रोग (व्याधि) क्या है? कोई भी ऐसी पीड़ा शरीर की, जो त्रिविधि दुःखों (भौतिक, आध्यात्मिक, दैविक) के कारण से उत्पन्न होती है, तथा शरीर के कष्ट को बढ़ाती है, वह रोग है, उसी को व्याधि भी कहा जाता है। यहाँ महाकवि अश्वघोष के महाकाव्यों के सन्दर्भ में देखने का प्रयास किया जा रहा है। जरा-व्याधि और मरण पर अश्वघोष ने अपनी अमरवाणी का खूब बखान-व्याख्यान किया है, राजकुमार सिद्धार्थ भी इन्हीं तीन शब्दों के लिए ही युवावस्था में शम-धर्म को प्राप्त हुए, और परमतत्त्व की खोज में निर्वाण को प्राप्त हुए थे। मरण सत्यशाश्वत नियतिगत है, पर जरा-व्याधि से उत्पन्न दर्द को कम किया जा सकता है, तथा निरोध भी क्या संभव है? यही इस लघुलेख का यत्नपूर्वक प्रयत्न है।

प्रयोजन

अश्वघोष ने कहा है कि 'अनर्थमुपेक्षितो व्याधिरिवातुरस्य'² रोगी के रोग की अवहेलना करने से बड़ा अनिष्ट होता है। रोग की उपेक्षा नहीं करनी चाहिए क्योंकि बढ़ता हुआ रोग महाविनाशकारी होता है। रोग (व्याधि) निवारण क्या है? रोग को योगबल, श्रेष्ठदिनचर्या, गलत आहार न करके एवं उत्तम औषधि से कम किया जा सकता है, सर्वथा अंत नहीं है। वर्तमान परिप्रेक्ष्य में जगत् में व्याप्त रोग के व्यवहारिक पक्ष को समझना और निवारण का प्रयत्न ही प्रधान उद्देश्य है। संसार में रोग को केवल स्वस्थ रहकर ही रोका और जीता जा सकता है। हमारे जीवन का सम्पूर्ण ध्यान स्वास्थ्य पर होना चाहिए, क्योंकि रोगग्रस्त होकर जगत् की कोई भी रिद्धि-सिद्धि और समृद्धि स्थिर नहीं की जा सकती है।

कूटशब्द

जरा, व्याधि, मृत्यु, नियति, कोरोना, त्रसित, रोग, रोगी, बुद्ध, महाकाव्य, अश्वघोष, जन्म, दुःख, सुख, आनन्द, जगत्, तृष्णा।

प्रस्तावना

प्रदीपे जीवलोके हि मृत्युव्याधिजराग्निभिः।

कः शयीत निरुद्वेगः प्रदीपे इव वेश्मनि ॥³

मृत्यु, व्याधि और जरा रूपी अग्नियों से प्रज्वलित जीव-लोक में कौन निर्भय होकर सोयेगा। निश्चत ही यहाँ आज भी सब व्याकुल व भयातुर दिखाई देते हैं। भगवान् बुद्ध के जगत् से निर्वाणहेतुभूत मूल केवल तीन ही शब्द थे- जरा, व्याधि और मृत्यु। इन तीन शब्दों के गूढ़ मर्म को जानकर ही बुद्धत्व को प्राप्त हुए थे। राजकुमार सिद्धार्थ का सिंहनाद- 'जननमरणयोरदृष्टपारो न पुरमहं कपिलाह्वयं प्रवेष्टा'⁴ जन्म व मृत्यु का पार देखे विना कपिल नाम के इस नगर में फिर प्रवेश नहीं करूँगा। इसी संकल्प ने सिद्धार्थ को बुद्ध बना दिया। जिस रोग की उत्पत्ति एवं नाश के कारण को लेकर सिद्धार्थ ने बुद्धत्व प्राप्त किया और आजीवन अपने उपदेशों में कहते रहे, आज वही रोग एक विराट् महामारी के रूप में दिखाई देता है। जिसमें सम्पूर्ण विश्व बाधित सा होता हुआ परतंत्र सा दिखाई देता है। शक्तिमान ताकतें भी इसके आगे नतमस्तक हैं। बुद्ध रोग की खोज में निर्वाण को प्राप्त हुए पर जगत् आज भी दुःख और रोग में जस का तस है हर देश एवं व्यक्ति स्वतंत्र होने पर भी जरा, व्याधि और मृत्यु के बंधन से परतंत्र ही दिखाई देता है।

महाकवि अश्वघोष के महाकाव्यों में जरा और व्याधि

अश्वघोष ने कहा है कि 'लोकस्य मोक्षाय गुरौ प्रसूते'⁵ जगत् के मोक्ष के लिए बुद्ध का जन्म होने पर एवं 'पार्श्वत्सुतो लोकहिताय जज्ञे'⁶ रानी महामाया के पार्श्व भाग से लोक हित के लिए सिद्धार्थ का जन्म हुआ। तथा 'लोकस्य नेता तव पुत्रभूतः दुःखार्दितानां भुवि

एष त्राता⁷ जो यह आपका पुत्र हुआ है, वह दुःख में डूबे जगत् का उद्धार करेगा, और भी 'लोके हि सर्वाश्च विना प्रयासं रुजो नराणां शमयांबभूवुः'⁸ उस सिद्धार्थ के जन्म से ही मानव जाति के जो कुछ रोग थे, सब अनायास ही दूर हो गये। परन्तु आज वही दुःख भय से मानव को विकल कर रहे हैं। वैश्विक महामारी ने संसार की गति को बाधित कर रखा है।

जरा क्या है ?

राजकुमार सिद्धार्थ कह रहा है कि मैं विषयों की उपेक्षा नहीं करता, संसार के तदात्मक भाव को जानता हूँ, किन्तु जगत् को अनित्य मानकर मेरा मन इसमें नहीं रम रहा है। यथा-

नावजानामि विषयान् जाने लोकं तदात्मकम् ।
अनित्यं तु जगन्मत्वा नात्र मे रमते मनः ॥⁹
जराव्याधिश्च मृत्यश्च यदि न स्यादिदं त्रयम् ।
ममापि हि मनोज्ञेषु विषयेषु रतिर्भवेत् ॥¹⁰

यदि जरा, व्याधि एवं मृत्यु नहीं होते तो इस मनोहर विषयों में मेरा भी मन रमता। मैं तो जन्म, मृत्यु और व्याधि से होने वाले भय को देखकर अत्यन्त भयातुर एवं विकल हूँ। इस परिस्थिति में मैं भययुक्त होकर संसार में कैसे जीयूँ ?

रोगी व्यक्ति को देखकर सिद्धार्थ का प्रश्न और उत्तर देते हुए उसका सारथि कहा रहा है कि-

ततोह्यब्रवीत्सारथिरस्य सौम्य धातुप्रकोपप्रभवः प्रवृद्धः ।
रोगाभिधानः सुमहाननर्थः शक्तोह्यपि येनैष कृतोह्यस्वतन्त्रः ॥¹¹
अर्थात् सारथि कह रहा है कि हे सौम्य! विधाता के प्रकोप से उत्पन्न होकर बढ़ा हुआ, यह रोगनामक महा-अनर्थ है। जिसने इस शक्तिमान् को भी परतंत्र कर दिया है। तथा 'किं विक्रियैषा प्रकृतिर्यदृच्छा'¹² जरा से जीर्ण बूढ़े व्यक्ति को देखकर सिद्धार्थ का प्रश्न क्या यह विकार है? या स्वभाव? या संयोग? जरा क्या है? सारथि जरा रूप की बात करते हुए कहता है-

रूपस्य हन्त्री व्यसनं बलस्य शोकस्य योनिर्निधनं रतीनाम् ।
नाशः स्मृतीनां रिपुरिन्द्रियाणामेषा जरा नाम ययैष भग्नः ॥¹³

अर्थात् रूप की हत्या करने वाली, बल की विपत्ति, शोक की उत्पत्ति, आनंद की मृत्यु, स्मृति का नाश करने वाली, इन्द्रियों की शत्रु, यह जरा अवस्था है जिसने इसे भग्न कर दिया है। इस प्रकार 'जरा अवस्था स्मृति रूप और पराक्रम की बिना भेदभाव के हत्या करती है, और प्रत्यक्ष ऐसा देखते हुए भी लोगों को संवेग नहीं होता।'¹⁴ बुढ़ापा बड़ा कष्ट कारक है जानते हुए भी लोग समझने को तैयार ही नहीं है। जरा से जीर्ण संसार महान् अनर्थ में है-

स प्रेक्ष्यैव हि जीर्णमातुरं च मृतं च ।

विमृशन् जगदनभिज्ञमार्त्तचित्तः ॥¹⁵

बूढ़े रोगी और मरे हुए को देखकर दुःखित चित्त होकर सिद्धार्थ ने संसार को अनभिज्ञ समझा। और 'जरासमो नास्ति शरीरिणां रिपुः'¹⁶ शरीरधारियों के लिए बुढ़ापे के समान कोई दूसरा शत्रु नहीं है, ऐसा कहा। यह बुढ़ापा जीव मात्र की समान जीवावस्था है जिससे ही होकर मृत्यु की ओर आगे बढ़ जाता है तथा मृत्यु नियति है।

व्याधि (रोग) क्या है ?

'यह शरीर रोगों का घर हैं और जरा के वशीभूत है'¹⁷ तथा 'यह संसार सदफल, गमफल, रोग, बुढ़ापा, भूख, आदि अनेक अनर्थों से पीड़ित हो रहा है'¹⁸ तथा 'एवं हि रोगैः परिपीड्यमानो रुजोतुरो हर्षमुपैति लोकः'¹⁹ इस प्रकार रोग से परिपीड़ित होता हुआ, कष्ट से आतुर संसार हर्ष को प्राप्त होता है, यह आश्चर्य तो है ही। 'निगृहीतेन्द्रियः स्वस्थो नियमे यदि संस्थितः'²⁰ इन्द्रिय-निग्रह करके तुम स्वस्थ हो गये हो और नियम के पालन में स्थिर हो गये हो, निश्चित ही बीमार व्यक्ति भी इन्द्रियों पर नियंत्रण कर स्वस्थ हो सकता है, तथा धर्मपूर्वक किसी भी नियम का पालन कर अपनी व्याधि को कम या समाप्त कर सकता है। और भी कहा गया है कि-

व्याधिरल्पेन यत्नेन मृदुः प्रतिनिवार्यते ।

प्रबलः प्रबलैरेव यत्नैर्नश्यति वा न वा ॥²¹

कोमल, दुर्लभ, साधारण रोग अल्पप्रयत्न से ही दूर किया जा सकता है, किन्तु प्रबल रोग प्रबल प्रयत्न से ही नष्ट होता है, या नहीं भी होता है। रोग के अनुरूप चिकित्सा की जाती है।

'दुर्लभं तु प्रियहितं स्वादु पथ्यमिवौषधम्'²² प्रिय भी हो और हितकर भी हो ऐसा वचन दुर्लभ ही है, वैसे ही जैसे कि औषधि जो स्वादिष्ट भी हो और रोग-निवारक या स्वास्थ्य-प्रद भी हो। कटु वचन हो या औषधि लाभप्रद ही है। संसार रोगग्रस्त है, यथा-

इदं च रोगव्यसनं प्रजानां पश्वंश्च विश्रम्भमुपैति लोकः ।

विस्तीर्णमज्ञानमहो नराणां हसन्ति ये रोगभयैरमुक्ताः ॥²³

अर्थात् प्रजाओं की यह रोगरूप विपत्ति देखते हुए भी संसार निभफलक रहता है। अहो! कितना विशाल अज्ञान है, इन मनुष्यों का, जो रोग भय से अमुक्त होकर भी हंस रहे हैं। और भी 'तथा ह्येषा भयं त्यक्त्वा जगति व्याधिधर्मिणि'²⁴ इसीलिए व्याधि धर्मा जगत् में भय छोड़कर ये लोग इस प्रकार आनन्दित हो रहे हैं।

द्विविधा समुदेति वेदना नियतं चेतसि देह एव च ।

श्रुतविध्युपचारकोविदा द्विविधा एव तयोश्चिकित्सकाः ॥²⁵

निश्चित ही पीड़ा दो प्रकार की होती है- मानसिक और शारीरिक। उसके चिकित्सक भी दो प्रकार के होते हैं- शास्त्र जानने वाले और उपचार जानने वाले। इसलिए कहा गया है कि 'मनसो हि रजस्तमस्विनो भिषजो ह्यध्यात्मविदः परीक्षकाः'²⁶ रजस् और तमस् से युक्त चित्त के चिकित्सक होते हैं, अध्यात्म जानने वाले दार्शनिक।

'नास्ति जीवितं विगाढरोगस्य सदौषधादिव'²⁷ अच्छी औषधि के बिना रोग ग्रस्त व्यक्ति जीवित नहीं रह सकता है। जीवन के लिए श्रेष्ठ औषधि की नितान्त आवश्यकता है। क्योंकि 'विषं विनाशिव महागदेन'²⁸ प्राण को नष्ट करने वाला विष भी महान औषधि के सेवन से नष्ट किया जा सकता है।

अश्वघोष कहते हैं कि रोगी को रोग नहीं छुपाना चाहिए जैसे- 'विनिगुह्य हि रोगमातुरो नचिरातीत्रमनर्थमुच्छति'²⁹ रोग को छिपाकर रोगी व्यक्ति शीघ्र ही घोर विपत्ति में पड़ता है और 'तथा हि वैद्यस्य चिकीर्षतः शिवं वचो न गृह्णाति मुमूर्षुरातुरः'³⁰ जिस प्रकार मरणासन्न रोगी हितैषी वैद्य की बात नहीं सुनता है। रोगी को चिकित्सक की बातों पर ध्यान देने की बात भी करते हैं।

अश्वघोष भोजन की मात्रा पर भी विचार रखते हैं और कहते हैं कि 'भोजने भव मात्राज्ञो ध्यानायानामयाय च'³¹ ध्यान और आरोग्य के लिए भोजन की मात्रा जानो। रोग का सीधा सम्बन्ध आहार से है, अतः भोजन की मात्रा को समझाना नितान्त आवश्यक है। तथा 'कफ का प्रकोप होने पर तेल आदि स्निग्ध पदार्थ का उपयोग करके मनुष्य मूर्च्छित होता है'³² अतः स्निग्ध पदार्थ वर्जित है। तथा 'मृष्टादपथ्याद्विरतो जिजीविषुरिवातुरः'³³ जीवित रहने की इच्छा करने वाला रोगी स्वादिष्ट अपथ्य से विरत होकर स्वस्थ हो सकता है, यहाँ पर मीठे पदार्थ को भी त्यागने की बात करते हैं।

मृत्यु क्या है ?

सिद्धार्थ ने कहा मैं 'जरा, मृत्यु व व्याधि की चिन्ता करता हुआ भयभीत और अति विकल हूँ। आग से मानो जलते जगत् को देखकर, न शांति पाता हूँ, न धैर्य, फिर आनंद तो कहाँ से पाऊंगा'³⁴ ? इस स्थिति में जीवन को सुखमय कैसे बनायें ? सब कुछ जानकार भी संसार अज्ञान बना हुआ है। और भी-

जरां व्याधिं च मृत्युं च को हि जानन्सचेतनः।

स्वस्थस्तिष्ठेन्निषीदेद्वा शयेद्वा किं पुनर्हसेत् ॥³⁵

अर्थात् जरा, व्याधि व मृत्यु को जानता हुआ कौन बुद्धिमान स्वस्थ होकर खड़ा हो या बैठा या सोए फिर हँसे ही क्यों ? फिर भी संसार प्रवाहित हो ही रहा है, सुख के संतुलन में रह कर जीवन

का जीया जा सकता है जैसे जो हाथ में नहीं है, उस पर केवल विचार किया जा सकता है। मृत्यु धर्मा जीव भी मृत्यु के विषय पर चिन्तन कर ही सकता है। जरा, व्याधि और मृत्यु से युक्त जीवन को भी समभाव से जीया जा सकता है। और भी-

अनभिज्ञाश्च सुव्यक्तं मृत्योः सर्वापहारिणः।

ततः स्वस्था निरुद्विन्नाः क्रीडन्ति च हसन्ति च ॥³⁶

अर्थात् स्पष्ट ही सबको दूर ले जाने वाली मृत्यु से अनभिज्ञ है, इसीलिए स्वस्थ और उद्वेग रहित होकर यह खेलती वह हँसती है। जीवन की अंतिम यात्रा में ले जाते हुए व्यक्ति के विषय में अश्वघोष कर रहे हैं कि व्यक्ति मृत्यु के बाद तृण और काष्ठ के समान हो जाता है-

बुद्धीन्द्रियप्राणगुणैर्वियुक्तः सुप्तो विसंज्ञस्तृणकाष्ठभूतः।

संवर्ध्य संरक्ष्य च यत्नवद्भिः प्रियप्रियैस्त्यज्यत एष कोह्यपि।³⁷

यह कोई है, जो बुद्धि इन्द्रियों प्राणों और गुणों से वियुक्त सदा के लिए सोया हुआ और संज्ञा हीन है, तथा तृण एवं काष्ठ के समान हो गया है। प्रयत्नपूर्वक संवर्धन और संरक्षण करके भी प्रियजन इसे छोड़ रहे हैं। मृत्यु नियति है इससे बचा नहीं जा सकता है, कहा भी गया है 'हीनस्य मध्यस्य महात्मानो वा सर्वस्य लोके नियतो विनाशः'³⁸ हीन, मध्य या महात्मा का संसार में सबका विनाश नियत है, अर्थात् मृत्यु निश्चित है महान हो यह साधारण हो या निम्न हो। 'प्रजाओं का यह अविनाश नियत है और संसार भय छोड़कर असावधानी कर रहा है। मनुष्यों के मन, मैं सोचता हूँ कठोर है, क्योंकि मृत्यु मार्ग में रहते हुए भी इस प्रकार सुखी है।'³⁹ हमें व्याधिधर्मा शरीर को स्वस्थ रखना चाहिएं तथा पशुत्ववृत्ति आचरण नहीं करना चाहियें तो हम जन और जीवन दोनों को बचा सकते हैं। और भी-

मृत्युव्याधिजराधर्मा मृत्युव्याधिजरात्मभिः।

रममाणो ह्यसंविग्नः समानो मृगपक्षिभिः ॥⁴⁰

अर्थात् मृत्यु, व्याधि व जरा के अधीन रहने वाला मनुष्य यदि मृत्यु, व्याधि, व जरा के अधीन रहने वाले के साथ रमण करता हुआ भयभीत न हो तो वह पशु पक्षियों के समान है। 'यह दुःख की बात है कि व्याधि-जरा-मरणशफल मनुष्य, स्वयं पराधीन होता हुआ, अज्ञानी व मदांध होकर जरा से पीड़ित, व्याधि से ग्रस्त तथा मरे हुए दूसरे व्यक्ति की अवहेलना करता है।'⁴¹ संसार का जीवन धर्म कठोर है समस्त व्याधियों और परेशानियों के बाद भी जीवन जीना पड़ता है। राजकुमार सिद्धार्थ का यह सिंहनाद था कि-
न भवेन्मरणाय जीवितं मे विहरेत्स्वास्थ्यमिदं च मे न रोगः।
न च यौवनमाक्षिपेज्जरा मे न च संपत्तिमिमां हरेद्विपत्तिः।⁴²

मेरा जीवन मरण के लिए न हो और न रोग मेरे इस स्वास्थ्य का हरण करें और न जरा मेरे यौवन को नष्ट करें और न विपत्ति मेरी संपत्ति का हरण करें। जरा, व्याधि और मृत्यु के विषय को लेकर ही सिद्धार्थ बुद्धत्व को प्राप्त हुए। 'जीविते को हि विश्रम्भो मृत्यौ प्रत्यर्थिनि स्थिते'⁴³ यही निश्चित है कि मृत्यु रूप शत्रु के रहने पर जीवन में क्या विश्वास? सिद्धार्थ का यही वचन था राजा शुद्धोधन के लिए 'जन्म और मृत्यु का क्षय करके या तो मैं शीघ्र ही आऊंगा, या प्रयत्नहीन और असफल होकर मृत्यु को प्राप्त हो जाऊंगा।'⁴⁴ अश्वघोष मृत्यु के विषय में कहते हैं कि 'सर्वास्ववस्थास्वह वर्तमानं सर्वाभिसारेण निहन्ति मृत्युः'⁴⁵ मृत्यु इस संसार में सब अवस्थाओं में रहने वाले की सब प्रकार से हत्या करती है। निश्चित ही संसार में जीव की नियतगति या अंत मृत्यु ही है।

निष्कर्ष- अश्वघोष ने कहा है कि 'पुण्यार्जितधनारोग्यम्'⁴⁶ अपने पुण्यों से ही धन एवं आरोग्य अर्जित किया जाता है। संसार का कोई भी व्यक्ति रोग से मुक्त नहीं हो सकता है, वह केवल अपने पुण्य से आरोग्य का संचन कर सकता है। रोग को रोका जा सकता है, जरा जीव की स्वाभाविक अवस्था है तथा मृत्यु शाश्वत सत्य। 'तस्मादनर्थे विषयाः फलन्ति'⁴⁷ संसार में विषयों का फल ही विपत्ति है, तथा संसार विषयों में संलित है। इसलिए राग ही रोग है। परस्पर 'प्राणियों के समागम का अन्त वियोग ही है'⁴⁸ फिर दुःख क्यों? और सुख भी क्यों? निश्चित ही विश्व दुःखों का भण्डार हैं और दुःखों का हेतु तृष्णाएँ हैं 'तृष्णा दुःखं नरेषु अलम्'⁴⁹ मनुष्यों में तृष्णा के कारण अत्यंत दुःख होता है। तृष्णा ही समस्त दुःखों का मूल कारण है, इसलिए 'अहो! जीवित प्राणी केवल यहाँ थकावट पाते हैं'⁵⁰ मनुष्य व्याधिधर्मा होने पर भी अपने को बलवान् समझता है और प्रकृति के विपरीत आचरण धर्म करता है, वहीं उसकी मृत्यु का कारण है। संसारचक्र को ज्ञान से जितने वाला बुद्धदशफल ही इस दुःखमय भवसागर को पार कर सकता है तथा जरा, रोग और मृत्यु से उत्पन्न दुःखों को कम कर सकता है। 'प्राणियों के लिए बुढ़ापे के समान रूप विनाशक और कोई मलिनता नहीं है, संसार में रोग के समान और कोई अनर्थ नहीं है तथा पृथ्वी पर मृत्यु के समान कोई भय नहीं है, इन तीनों को लाचार होकर भोगना ही पड़ता है।'⁵¹ कुछ काल के लिए जरा का संरक्षण योग के अधीन है, रोग श्रेष्ठ औषधि एवं स्वास्थ्यवर्धक पोषक तत्वों से रोका जा सकता है, मृत्यु नियति है। फिर भयातुर क्या? जीव अपने समत्व भाव में कर्मज्ञ होकर जीवन जिएँ। इस वैश्विक महामारी के संकट से भी उभर ही जायेंगे।

'राग ही रोग, जरा जीवावस्था है, मरण शाश्वतनियति है'

फिर डर काहें'

सन्दर्भ ग्रन्थ सूची-

1. बुद्धचरितम्-(महाकवि अश्वघोष), सम्पादक एवं अनुवादक-सूर्यनारायण चौधरी, संस्कृत-भवन, कठौतिया, पो. काझा जिला-पूर्णियाँ, बिहार, संस्करण-1999
2. बुद्धचरितम्-(महाकवि अश्वघोष), व्याख्याकार-महन्त श्रीरामचन्द्रदास शास्त्री, चौखम्भा विद्याभवन, वाराणसी, संवत्-2019, सन-1962
3. सौन्दरनन्दम्-(महाकवि अश्वघोष), सम्पादक एवं अनुवादक-सूर्यनारायण चौधरी, संस्कृत-भवन, कठौतिया, पो. काझा जिला-पूर्णियाँ, बिहार, संस्करण-1959 ई.

सन्दर्भ-

1. बुद्धचरितम्-(महाकवि अश्वघोष)-3/43
2. सौन्दरनन्दम्-(महाकवि अश्वघोष)-16/57
3. सौन्दरनन्दम्-(महाकवि अश्वघोष)-14/30
4. बुद्धचरितम्-(महाकवि अश्वघोष)-5/84
5. बुद्धचरितम्-(महाकवि अश्वघोष)-1/27
6. बुद्धचरितम्-(महाकवि अश्वघोष)-1/9
7. बुद्धचरितम्-(महाकवि अश्वघोष)-1/33
8. बुद्धचरितम्-(महाकवि अश्वघोष)-1/25
9. बुद्धचरितम्-(महाकवि अश्वघोष)-4/85
10. बुद्धचरितम्-(महाकवि अश्वघोष)-4/86
11. बुद्धचरितम्-(महाकवि अश्वघोष)-3/42
12. बुद्धचरितम्-(महाकवि अश्वघोष)-3/28
13. बुद्धचरितम्-(महाकवि अश्वघोष)-3/30
14. बुद्धचरितम्-(महाकवि अश्वघोष)-3/36
15. सौन्दरनन्दम्-(महाकवि अश्वघोष)-2/64
16. सौन्दरनन्दम्-(महाकवि अश्वघोष)-9/33
17. सौन्दरनन्दम्-(महाकवि अश्वघोष)-9/6
18. सौन्दरनन्दम्-(महाकवि अश्वघोष)-9/8
19. बुद्धचरितम्-(महाकवि अश्वघोष)-3/44
20. सौन्दरनन्दम्-(महाकवि अश्वघोष)-11/9
21. सौन्दरनन्दम्-(महाकवि अश्वघोष)-11/11
22. सौन्दरनन्दम्-(महाकवि अश्वघोष)-11/16
23. बुद्धचरितम्-(महाकवि अश्वघोष)-3/46
24. बुद्धचरितम्-(महाकवि अश्वघोष)-4/57
25. सौन्दरनन्दम्-(महाकवि अश्वघोष)-8/3

(शेष पृष्ठ-22 पर)

वेदान्त दर्शन को सर्वज्ञात्ममुनि का योगदान

(सर्वज्ञात्ममुनि प्रणीत पञ्चप्रक्रिया के विशेष परिप्रेक्ष्य में)

डॉ. ममता स्नेही

(सहायक आचार्या) विश्वविद्यालय स्नातकोत्तर संस्कृत विभाग,

ललित नारायण मिथिला विश्वविद्यालय, दरभंगा, बिहार।

ईमेल:- mamtasnehivvv@gmail.com

शोध-सारांश- सर्वज्ञात्ममुनि अद्वैत-वेदान्त के प्रसिद्ध आचार्य हैं। इनका समय नवीं शताब्दी का उत्तरार्द्ध माना जाता है। इनके गुरु आचार्य शङ्कर के शिष्य सुरेश्वराचार्य थे। इनके तीन ग्रन्थ संक्षेपशारीरक, पञ्चप्रक्रिया एवं प्रमाणलक्षण हैं। इनमें से पञ्चप्रक्रिया एक प्रकरण ग्रन्थ है जिसमें अद्वैत-वेदान्त के भाषा सम्बन्धी मतों एवं सिद्धान्तों की स्पष्ट रूप से व्याख्या की गयी है। साथ ही अद्वैत-वेदान्त के प्राण स्वरूप महावाक्यों के अर्थ-निर्धारण द्वारा अखण्डार्थ रूप तात्पर्य को भी प्रस्तुत किया गया है। ऋषिसम्भूत अनुभव वाक्यों का समुचित विश्लेषण ही शङ्कर वेदान्ताचार्यों का प्रमुख ध्येय रहा है और इस दृष्टि से अनेक भाष्य, टीका, वृत्ति, प्रकरण-ग्रन्थों की रचना की गयी है। इस सन्दर्भ में प्रथम प्रयास आचार्य शङ्कर कृत 'वाक्यवृत्ति' है, जो 'तत्त्वमसि' वाक्यार्थ प्रतिपादक मुख्य प्रकरण-ग्रन्थ है। अद्वैत वेदान्त में यद्यपि शङ्करादि आचार्यों ने भी महावाक्यों के अर्थ-निर्धारण की प्रक्रिया को प्रस्तुत किया है किन्तु जिस प्रकार सर्वज्ञात्ममुनि द्वारा भाषा सम्बन्धी मतों एवं सिद्धान्तों को व्यवस्थित रूप से विस्तृत एवं स्पष्टतया प्रतिपादित किया गया है, उस प्रकार से अन्य किसी आचार्य द्वारा नहीं किया गया है। इसी कारण अद्वैत-वेदान्त को सर्वज्ञात्ममुनि का योगदान यह विषय व्याख्येय है।

कूट शब्द - सर्वज्ञात्ममुनि, सुरेश्वराचार्य, मुख्यावृत्ति, गौणीवृत्ति, जहल्लक्षणा, अजहल्लक्षणा, जहदजल्लक्षणा।

सर्वज्ञात्ममुनि का व्यक्तित्व एवं कर्तृत्व

भारतीय दर्शन में सर्वज्ञात्ममुनि के समय के सन्दर्भ में विवाद पाया जाता है। एस.वी. वैकटेश्वर अय्यर, के. सीतारमैया, एम. हरियन्ना और एन.वी.जी.नाथन जैसे विद्वान् पारम्परिक मत को समर्थन देते हैं। इस मत के अनुसार सर्वज्ञात्ममुनि सुरेश्वराचार्य के साक्षात् शिष्य थे और इनका समय नवीं शताब्दी का उत्तरार्द्ध या दशमी शताब्दी का पूर्वार्द्ध माना जाता है।

इस मत के विपक्ष में अन्य विद्वान् जैसे- टी.ए. गोपीनाथराव, टी.आर.चिन्तामणि और टी.वेटर मानते हैं कि सर्वज्ञात्ममुनि सुरेश्वराचार्य के शिष्य नहीं थे क्योंकि सर्वज्ञात्ममुनि ने अपने सभी ग्रन्थों की पुष्पिकाओं में सर्वत्र देवेश्वर को अपने गुरु के रूप में उल्लेखित किया है। इस सन्दर्भ में पारम्परिक मत वाले विद्वानों का कहना है कि देव शब्द सुर का पर्याय भी हो सकता है। अतः सुरेश्वर ही सर्वज्ञात्मन् के गुरु थे, इसमें सन्देह नहीं होना चाहिए। अद्वैत वेदान्त के अध्ययन केन्द्र के रूप में विख्यात मतों में भी इसी कथन का समर्थन प्राप्त होता है कि देवेश्वर ही सुरेश्वर है। अतः इनका मानना है कि शङ्कर, सुरेश्वर और सर्वज्ञात्ममुनि का समय पास-पास ही होना चाहिए।

सर्वज्ञात्ममुनि के कुल तीन ग्रन्थ प्राप्त होते हैं। प्रमाणलक्षण, संक्षेपशारीरक और पञ्चप्रक्रिया। प्रमाणलक्षण इनमें से सबसे छोटा व कम महत्त्वपूर्ण प्रमाणलक्षण है जो कि भाट्टमीमांसकों द्वारा स्वीकृत विभिन्न प्रमाणों की रक्षा व परीक्षा करता है। दूसरा ग्रन्थ है- संक्षेपशारीरक, जिसमें लेखक स्वयं ही यह वर्णित करते हैं कि यह ग्रन्थ संक्षिप्त रूप से आचार्य शङ्कर के ब्रह्मसूत्रभाष्य के अभिप्राय को स्पष्ट करने में सहायक है। यह ग्रन्थ बहुत ही महत्त्वपूर्ण है तथा इसके लेखक के रूप में भारतीय दर्शन के इतिहास में यह ग्रन्थ सर्वज्ञात्ममुनि को बहुत ख्याति प्रदान करता है। पञ्चप्रक्रिया का माध्यम आशफलवादात्मक पद्यों, पुष्पिकाओं, उद्धरणों एवं गद्यों के साथ-साथ लम्बी व्याख्याओं एवं विवरणों से बचते हुए अद्वैत वेदान्त के मौलिक सिद्धान्तों को संक्षिप्त रूप से उल्लेखित करना है। पाँच अध्यायों में विभक्त है यह एक प्रकरण ग्रन्थ है। पञ्चप्रक्रिया नामक यह प्रकरण ग्रन्थ मुख्य रूप से शास्त्रीय भाषा के माध्यम से महावाक्यों की ही व्याख्या करता है, साथ ही यह भी प्रतिपादित करता है कि ब्रह्मज्ञान में भाषा का क्या महत्व है ?

वेदान्त दर्शन को सर्वज्ञात्ममुनि का योगदान -

समस्त संसार में अनेक जीव निवास करते हैं जिनका सम्पूर्ण चराचरात्मक व्यावहारिक क्रियाकलाप इसलिए निष्पन्न हो पाता है क्योंकि भाषा रूपी अमूल्य सम्प्रेषणात्मक तत्त्व उन्हें प्राप्त है। मानव अपने भावों को व्यक्त करने के लिए जिस सार्थक साधन को अपनाता है वह भाषा कहलाती है। चिन्तन, मनन और विचार अभिव्यक्ति का साधन भी भाषा ही है। भाषा के अभाव में मन्त्रदृष्ट ऋषियों का ज्ञान भी हम तक नहीं पहुँच पाता क्योंकि वेद भी शब्दराशि ही है। यही कारण है कि भारतीय चिन्तन परम्परा में भाषा को केन्द्रीय स्थान प्राप्त है। भारतीय मनीषियों ने भाषा को अपने चिन्तन का केन्द्र बिन्दु बनाकर पर्याप्त चिन्तन-मनन किया है, जिसे बाद के शास्त्रकारों ने अपेक्षित विस्तार प्रदान किया। वाक्यपदीयकार ने शब्द की महत्ता प्रतिपादित करते हुए लिखा है कि संसार में ऐसा कोई ज्ञान नहीं है जो शब्दानुगम के बिना सम्भव हो। भाषा चिन्तन की प्रक्रिया में व्याकरणशास्त्र ने जिस प्रकार शब्द को ही एकमात्र नित्य तत्त्व स्वीकार किया है, उसी प्रकार अद्वैत वेदान्त शब्द के अर्थ रूप को स्वीकार करके इसे ही भाषा चिन्तन का आधार बनाया है। छान्दोग्योपनिषद् में यह कहा गया है कि नाम तो विकार मात्र है, सत्य तो अर्थ ही है।¹ इसी मान्यता के अनुसार यह दर्शन एकमात्र ब्रह्म को ही अर्थ रूप में स्वीकार करता है। यही यहाँ एक मात्र नित्य तत्त्व माना गया है। इसलिए अद्वैत वेदान्त को अर्थद्वैतवादी भी कहा जाता है। शब्द को यह दर्शन अनित्य स्वीकार करता है। इस दर्शन का अन्तिम और एकमात्र प्रयोजन ब्रह्मात्मैक्य है और इसे ही ब्रह्म ज्ञान कहा गया है। यह तीन प्रकार की सत्ता मानता है- पारमार्थिक, व्यवहारिक और प्रातिभाषिक। पारमार्थिक तत्त्व एक मात्र ब्रह्म है। आकाशादि प्रपञ्च समूह को व्यवहारिक सत्ता कहा गया है तथा सुक्ति में रजत की प्रतीति या रस्सी में सर्प की प्रतीति प्रातिभाषिक सत्ता मानी गयी है। यहाँ ध्यातव्य तथ्य यह है कि पारमार्थिक सत्ता का ज्ञान कराने में शब्द समर्थ नहीं है क्योंकि ब्रह्म अर्थ है किन्तु पदार्थ नहीं है। न्यायदर्शन भी शब्द को अनित्य स्वीकार करता है तथा पदार्थों को नित्य मानता है। यहाँ पदार्थ से तात्पर्य है- 'पदस्य अर्थः' अर्थात् जिसका ज्ञान पद (शब्द) से हो वह पदार्थ है। तर्कसंग्रहदीपिका में भी कहा गया है कि 'ज्ञेयत्वं अभिधेयत्वं पदार्थ सामान्यलक्षणम्' अर्थात् जो भी पदार्थ होगा वह ज्ञेय तथा अभिधेय अवश्य होगा। अतः यहाँ ईश्वर भी पदार्थ है और शब्द से उसका ज्ञान होता है। जबकि अद्वैत वेदान्त के अनुसार ब्रह्म अर्थ तो कहा जा सकता है किन्तु पदार्थ नहीं कहा जा सकता क्योंकि

वह शब्दगम्य नहीं है। उपनिषद् ब्रह्मविद्या का आदिस्त्रोत है, जिसका मुख्य उद्देश्य ब्रह्म अथवा आत्मा के स्वरूप का प्रतिपादन करना है। उपनिषद् में ब्रह्म को अनिर्वचनीय कहा गया है- 'यतो वाचो निवर्तन्ते अप्राप्य मनसा सह....' केनोपनिषद् में भी कहा गया है कि 'न तत्र चक्षुर्गच्छति न वाग्गच्छत नो मनो न विद्यो न विजानीम'। इस प्रकार यह सिद्ध होता है कि ब्रह्म का ज्ञान न वाणी, न श्रोत्र न चक्षुषु, न मनस्, न ही प्राणादि के द्वारा सम्भव है क्योंकि ये स्वयं ब्रह्म के सामर्थ्य से अपना-अपना कार्य करने में सक्षम होते हैं। अतः ब्रह्म तक इनकी पहुँच नहीं है, ब्रह्म इन सभी से परे एक अखण्ड, अद्वितीय तत्त्व है। अतः अवाङ्मनसगोचर कहा गया है, यह अनिर्वचनीय (जो वाणी से न जाना जा सके) है। इसी कारण यह पदार्थ नहीं कहा जा सकता।

अब यह प्रश्न उठना स्वाभाविक है कि इन्द्रियातीत अनिर्वचनीय ब्रह्म के प्रतिपादन में भाषा का क्या महत्त्व है? जिसके प्रतिपादन में शङ्कर एवं उत्तरोत्तर आचार्यों द्वारा अनेक भाष्य, प्रकरण इत्यादि ग्रन्थ लिखे गये। यद्यपि वे इस बात से पूर्णतः अभिज्ञ हैं कि यह केवल और केवल अनुभव का विषय है- 'अनुभवावसानत्वात्' (ब्रह्मसूत्र, अध्यासभाष्य)। शङ्कराचार्य का यह स्पष्ट मत है कि मोक्ष का साधन एक मात्र ज्ञान ही हो सकता है। उपदेशसाहस्री के प्रारम्भ में ही यह कहा गया है कि अज्ञान ही इस संसार का मूल है, अतः उसका त्याग करना सभी को अभीष्ट है तथा ज्ञान ही अज्ञान की निवृत्ति कराने में समर्थ है, कर्म नहीं क्योंकि कर्म का अज्ञान से कोई विरोध नहीं है और अज्ञान की निवृत्ति (विनाश) के बिना राग-द्वेष का क्षय नहीं हो सकेगा।² मोक्ष का साधनभूत जो ज्ञान है उसके विषय में प्रत्यक्षादि प्रमाणों की गति नहीं है। अद्वैत वेदान्त एकमात्र शास्त्र को ही इस स्थल पर प्रमाण स्वीकार करता है। आत्मा ऐंद्रिय न होने से प्रत्यक्ष व तन्मूलक प्रमाणों के अयोग्य है अतः शास्त्र ही आत्मा के विषय में प्रमा दे सकता है। यह ज्ञान शास्त्रीय महावाक्यों से ही उत्पन्न होता है जो कि जीव-ब्रह्म के अभेद सम्बन्धी अज्ञान की निवृत्ति मात्र करता है, न कि साक्षात् ब्रह्मज्ञान करवाता है। शङ्कर कहते हैं कि शब्द से तथा प्रत्यक्षादि प्रमाणों से होने वाला ज्ञान, किसी विषय का ही हो सकता है। वह अन्यथा अर्थात् निर्विषयक नहीं होगा। इसलिए अहंकर्ता (प्रमाता) को ब्रह्मज्ञान शब्दादि किसी भी प्रमाण से असम्भव है क्योंकि ब्रह्म तो किसी का विषय नहीं है। वस्तुतः अतीन्द्रिय पदार्थ होने के कारण भाषा के द्वारा ब्रह्म का साक्षात्कार सम्भव तो नहीं, फिर भी यथार्थ तत्त्व के प्रतिपादन में शास्त्र को ही अन्तिम प्रमाण माना गया है। प्रत्यक्षादि प्रमाणों से ब्रह्म का ज्ञान

हो ही नहीं सकता क्योंकि ब्रह्म प्रत्यक्ष का विषय नहीं है। साकार वस्तुओं को ही प्रत्यक्ष प्रमाण से जाना जा सकता है जबकि ब्रह्म तो निराकार और निरुपाधिक है। अनुमान प्रत्यक्षाधारित होता है, इसमें व्याप्ति की आवश्यकता होती है परन्तु ब्रह्म कभी देखा ही नहीं गया तो व्याप्ति भी नहीं बन सकती। अतः इससे भी ब्रह्म का ज्ञान नहीं हो सकता। उपमान से भी ब्रह्म का ज्ञान सम्भव नहीं हो सकता क्योंकि उपमान का आधार तो सादृश्यज्ञान होता है और ब्रह्म तो अद्वितीय है, वह एक ही है। उसके जैसा दूसरा कोई है ही नहीं तो सादृश्य भी नहीं हो पाएगा। अर्थापत्ति प्रमाण भी प्रत्यक्षाधारित है, अतः उससे भी ब्रह्म को नहीं जाना जा सकता। अतः ब्रह्म मात्र अनुभव का ही विषय है और शास्त्र ही ब्रह्मज्ञान में सहायक है क्योंकि ऋषियों का अतीन्द्रिय तत्त्वानुभव ही श्रुत्यात्मक शास्त्र के रूप में प्रकट हुआ है। इस तथ्य को स्पष्टरूप से स्वीकार करते हुए सर्वज्ञात्ममुनि ने पञ्चप्रक्रिया में व्याख्यायित किया है कि अविद्यानिवृत्ति एवं स्वस्वरूपानन्दावाप्ति- ये दो वेदान्त के परम प्रयोजन हैं, जिसमें ब्रह्म सम्बन्धी अविद्यानिवृत्ति शास्त्रज्ञान से ही सम्भव है अर्थात् शास्त्र प्रत्यागात्मन् में अविद्या द्वारा अध्यारोपित उन धर्मों को निवृत्त मात्र करता है जो उसके (आत्मा के) होते ही नहीं हैं।¹ शास्त्र ब्रह्म को कर्म नहीं बनाता। यहाँ यह ध्यातव्य है कि शास्त्र ब्रह्मज्ञान में सहायक मात्र है। शास्त्र साक्षात् रूप से ब्रह्म ज्ञान नहीं करवा सकता। भाषा या शास्त्र द्वारा ब्रह्मज्ञान होता है, ऐसा कहने का तात्पर्य यही है कि शास्त्र ब्रह्मसम्बन्धी अज्ञान की निवृत्ति मात्र करता है। वेदान्त में महावाक्यों के अर्थनिर्धारण का परम प्रयोजन भी यही है कि वे जीव-ब्रह्मैक्य का प्रतिपादन कर ब्रह्मसम्बन्धी अज्ञान की निवृत्ति करते हैं।

सर्वज्ञात्मन् ने पञ्चप्रक्रिया के पञ्चम अध्याय के प्रारम्भ में अविद्यावृत्ति के कार्यों की चर्चा की है तथा चारों अध्यायों के प्रारम्भ में विद्या की भी चर्चा की है। विद्या शब्द ज्ञान, आत्मैकत्व तथा शुद्ध ब्रह्मन् के लिए प्रयुक्त किया गया है, जो कि अद्वैत वेदान्त का परम लक्ष्य है। यह महावाक्यों के सही अर्थ ग्रहण के उपरान्त ही प्राप्य है। इस ज्ञान के अतिरिक्त शेष सब कुछ अविद्या और तज्जन्य है। इस रूप में जब अद्वैत वेदान्ती ज्ञान का अनुसरण करता है, तब शास्त्र का व्याख्यान ही महत्त्वपूर्ण माध्यम बनता है। इसी को पराविद्या या ब्रह्मविद्या कहा जाता है। जब जीव को यह ज्ञात होता है कि वह ब्रह्म से साक्षात् ही सम्बन्धित है तो वह स्वयं को शास्त्र के व्याख्यान में ही नियोजित रखता है क्योंकि महावाक्यों का स्पष्ट एवं वास्तविक अर्थ का ज्ञान ही उसे ब्रह्म के साक्षात् समीप ला सकता है।

प्रारम्भिक अद्वैतवादियों में सर्वप्रथम सर्वज्ञात्मन् के कृतित्व में ही शब्दवृत्तियों के तीन प्रयोगों के बीच स्पष्ट भेद दृष्टिगोचर होता है और साथ ही लक्षणा के तीनों प्रकारों के बीच भी स्पष्ट भेद दृष्टिगोचर होता है, जो कि औपनिषद महावाक्यों के अर्थनिर्धारण में महत्त्वपूर्ण भूमिका निभाता है। इनके बाद के अद्वैत-वेदान्त के आचार्यों ने भी इन्हीं का अनुसरण किया है। सर्वज्ञात्मन् के बाद ही 'तत्त्वमसि' जैसे महावाक्यों की व्याख्या में 'जहदजहल्लक्षणा' का प्रयोग एक मानक बन गया। सर्वज्ञात्ममुनि औपनिषद वाक्यों का दो प्रकार से विभाजन करते हैं -

- 1- **महावाक्य** - जैसे कि 'अहं ब्रह्मास्मि' (बृ.उ. 1/4/10) और 'तत्त्वमसि' (छा.उ. 6/8/7)। इनका वास्तविक अर्थाधिगम ही मोक्ष के प्रति कारण बनता है।
- 2- **अवान्तरवाक्य** - अवान्तर वाक्य महावाक्यों के तत्त्व के अर्थ-निर्धारण में सहयोगी होते हैं। ये अवान्तर वाक्य भी दो प्रकार के होते हैं -
 - **सकारात्मक या विधिमुख** - जैसे कि 'सत्यं ज्ञानं अनन्तं ब्रह्म' (तै.उ. 2/1/1)
 - **नकारात्मक या निषेधमुख** - जैसे कि 'नेति नेति' (बृ.उ. 2/3/6, 2/3/9)

अद्वैत वेदान्त में पराविद्या का सम्पूर्ण प्रयास पूरी तरह से महावाक्यों के वास्तविक अभिप्राय को समझने में ही है। महावाक्यों के वास्तविक अर्थ को समझना और उस अर्थ का साक्षात् अनुभव करना ही मोक्ष के प्रति उत्तरदायी है। सुरेश्वराचार्य ने ही सर्वप्रथम महावाक्यों की व्याख्या में शब्दवृत्तियों के सम्प्रत्यय को प्रस्तुत किया। अद्वैत वेदान्त में महावाक्यों के सन्दर्भ में शब्दवृत्तियों का नवाचार सुरेश्वराचार्य का बहुत बड़ा योगदान कहा जाता है। आचार्य शङ्कर और सुरेश्वर ने जो भी आधार तैयार किया, उसी आधार पर सर्वज्ञात्मन् अपनी पराविद्या का वर्णन करते हैं। शङ्कराचार्य, सुरेश्वराचार्य से लेकर सर्वज्ञात्ममुनि तक यह स्पष्ट रूप से देखा जा सकता है कि अद्वैत वेदान्त परम्परा में महावाक्यों के अर्थनिर्धारण की महत्त्वपूर्ण प्रक्रिया में निरन्तर वृद्धि एवं समृद्धि होती रही है। महावाक्यों के अर्थनिर्धारण के सन्दर्भ में सर्वज्ञात्मन् का कहना है कि अभिधा शब्दवृत्ति महावाक्यों के अभीष्ट अर्थ को नहीं बता सकती क्योंकि सङ्केतग्रहण से केवल जाति, गुण, क्रिया और सम्बन्ध का ही ग्रहण हो पाता है।² शङ्कर ने गीताभाष्य में शब्दों के चतुर्विध संकेत ग्रहण का सोदारण वर्णन किया है। अर्थ का प्रकाश करने के लिए वक्ता द्वारा बोले जाने वाले और श्रोता द्वारा सुने जाने वाले सभी शब्द जाति, क्रिया, गुण और सम्बन्ध द्वारा सङ्केत

ग्रहण करवा कर ही अर्थ की प्रतीति कराते हैं। जैसे गाय या घोड़ा यह जाति से, पकाना या पढ़ाना यह क्रिया से, सफेद या काला यह गुण से और धनवान् या गायवाला यह सम्बन्ध से शब्द का बोध कराता है अर्थात् शब्द चार प्रकार के होते हैं- जातिरूप, गुणरूप, क्रियारूप एवं सम्बन्धरूप⁷ और ये चारों ही ब्रह्म में नहीं पाये जाते। ब्रह्म इनसे भी परे है। अतः सङ्केतग्रह से भी ब्रह्म का ज्ञान नहीं हो सकता।

गौणीवृत्ति⁸ गुण-गुणी सम्बन्ध से युक्त वाक्यों का ही अर्थ निर्धारित कर पाती है। 'तत्त्वमसि' आदि महावाक्यों में गुण-गुणी सम्बन्ध की सम्भावना तक भी नहीं बनती क्योंकि तत् और त्वं में तो समानाधिकरण्य सम्बन्ध है, दोनों में एक्य है, दोनों की एकता प्रतिपादित करना ही प्रयोजन है। इसी प्रकार जहल्लक्षणा और अजहल्लक्षणा भी महावाक्यों के अर्थनिर्धारण में समर्थ नहीं हैं। जहल्लक्षणा में शब्द के सम्पूर्ण मुख्यार्थ का परित्याग करके तत्सम्बन्धी दूसरे अर्थ का ग्रहण किया जाता है। जैसे- 'गंगायां घोषः' इस वाक्य में गंगा प्रवाह इस अर्थ को छोड़कर जहल्लक्षणा से 'तट' रूप अर्थ लिया जाता है⁹ अजहल्लक्षणा में वाक्य संगति के लिए मुख्यार्थ का परित्याग किये बिना सम्पूर्ण मुख्यार्थ के साथ ही अन्य तत्सम्बन्धी अर्थ का भी ग्रहण कर लिया जाता है। जैसे 'शोणो तिष्ठति' वाक्य में 'लाल बैठता है'- यह संगत अर्थ प्रतीति नहीं करवा रहा क्योंकि गुण (लाल रंग) गुणी (व्यक्ति) के बिना बैठ ही नहीं सकता। अतः यहाँ लाल के साथ सन्दर्भगत घोड़ा अर्थ का ग्रहण किया जाता है¹⁰ अर्थात् 'लाल घोड़ा बैठता है' यह संगत वाक्यार्थ अजहल्लक्षणा से ही प्राप्त होता है। महावाक्य के सन्दर्भ में 'तत्त्वमसि' वाक्य में जहल्लक्षणा भी सम्भव नहीं क्योंकि 'तत्त्वमसि' में 'गंगायां घोषः' की भाँति आधाराधेय सम्बन्ध नहीं है। यहाँ परोक्षत्वादिविशिष्ट चैतन्य (तत्) और अपरोक्षत्वादिविशिष्ट चैतन्य (त्वम्) की एकतारूप (एकत्व) जो वाक्यार्थ है, उसके सम्पूर्ण अंश में विरोध नहीं है अपितु उसके तो अंशमात्र (परोक्षत्व व अपरोक्षत्व) में ही विरोध होने के कारण सम्पूर्ण मुख्यार्थ त्याग वाली जहल्लक्षणा की प्रवृत्ति नहीं हो पाती। इसी प्रकार 'तत्त्वमसि' वाक्य में 'शोणो तिष्ठति' वाक्य के समान अजहल्लक्षणा भी सम्भव नहीं क्योंकि 'तत्त्वमसि' में परोक्षत्वादिविशिष्ट चैतन्य (तत्) और अपरोक्षत्वादिविशिष्ट चैतन्य (त्वम्) की एकतारूप (एकत्व) जो वाक्यार्थ है, उसके विरुद्धांश का परित्याग न करके उससे सम्बन्ध रखने वाले किसी अर्थ को लक्षित कराया भी जाए तो भी उस विरोध का परिहार सम्भव ना होने के कारण अजहल्लक्षणा संगत नहीं हो सकती।

महावाक्य के अखण्डार्थबोध में वेदान्ताचार्यों ने जहदजहल्लक्षणा¹¹ की ही स्वीकृति प्रदान की है। जिस प्रकार 'सोऽयं देवदत्तः' यह वाक्य तथा इसका मुख्यार्थ 'भूतकालविशिष्ट देवदत्त ही वर्तमानकालविशिष्ट देवदत्त है', इसके एक अंश (भूतकालविशिष्ट व वर्तमानकालविशिष्ट) में विरोध होने से भूतकालविशिष्ट व वर्तमानकालविशिष्टरूप विरुद्धांश को छोड़कर अविरुद्धांश देवदत्त मात्र को लक्षित कराता है क्योंकि जहदजहल्लक्षणा द्वारा मुख्यार्थ के विरुद्धांश का त्याग और अविरुद्धांश का ग्रहण किया जाता है। अतः इसी प्रक्रिया से 'तत्त्वमसि' वाक्य के मुख्यार्थ परोक्षत्वादिविशिष्ट चैतन्य और अपरोक्षत्वादिविशिष्ट चैतन्य की एकतारूप (एकत्व) जो वाक्यार्थ के एक अंश में विरोध होने से परोक्षत्वादिविशिष्टत्व और अपरोक्षत्वादिविशिष्टत्वरूप विरुद्धांश को छोड़कर अविरुद्ध अखण्डचैतन्यमात्र अर्थ को लक्षित कराया जाता है।¹² फलस्वरूप अधिकारी शिष्य के चित्त में 'मैं ही नित्य, शुद्ध, बुद्ध, मुक्त, सच्चिदानन्द स्वरूपवाला अद्वितीय ब्रह्म हूँ' इस प्रकार की अखण्ड आकार वाली चित्तवृत्ति का उदय होता है। यह अखण्डाकाराकारित चित्तवृत्ति ही ब्रह्मसम्बन्धी अज्ञान का नाश करती है। अज्ञान नाश होने पर जिस प्रकार पट के कारणभूत तन्तुओं के जल जाने पर पट भी जल जाता है, उसी प्रकार अज्ञान का नाश होने पर तज्जन्य जगत्, उसके अन्तर्गत रहने वाली अखण्डब्रह्माकारा चित्तवृत्ति भी नष्ट हो जाती है और एकमात्र अखण्ड चैतन्य ही शेष रहता है। यह सम्पूर्ण प्रक्रिया भाषा के द्वारा ही सम्भव हो पाती है। भाषा साक्षात् रूप से तो ब्रह्मज्ञान नहीं करवा सकती परन्तु तत्सम्बन्धी अज्ञान का नाश करती है जो कि ब्रह्मज्ञान के लिए सबसे प्रथम और अनिवार्य सीढ़ी है। अतः सर्वज्ञात्मन् यह उद्घोष करते हैं कि भाषा द्वारा श्रेयस् और प्रेयस् (पारलौकिक ब्रह्मज्ञान एवं लौकिक अभ्युदय) दोनों की प्राप्ति होती है- 'शब्दज्ञानं निदानं भवति हि जगतः श्रेयसः प्रेयसश्च'¹³।

उपनिषद् के महावाक्य ब्रह्मन् को उद्दिष्ट करने के अभिप्राय से ही कहे गये हैं। ऐसा ब्रह्मन् जो सभी प्रकार के स्वीकृत सम्बन्धों से परे है, अतः सामान्य भाषा के प्रयोग से इसे नहीं बताया जा सकता। शङ्कर और सुरेश्वर भी इसी तथ्य को स्वीकृति प्रदान करते हैं। शङ्कराचार्य ने अपने छान्दोग्योपनिषद् भाष्य में स्पष्ट रूप से यह स्वीकार किया है कि महावाक्यार्थ के अभीष्ट अर्थ को बतलाने में मात्र लक्षणा ही समर्थ है। शङ्कराचार्य के कर्तृत्व में गुणवृत्ति व लक्षणा के बीच का भेद उस प्रकार से विकसित दिखाई नहीं देता है जैसा कि सुरेश्वर और सर्वज्ञात्मन् की रचनाओं में मिलता है।

सुरेश्वराचार्य के कर्तृत्व में यह प्राप्त होता है कि मुख्य व गुणवृत्ति का उनका विचार शङ्कर से भिन्न नहीं है, लेकिन औपनिषद महावाक्य 'अहं ब्रह्मास्मि' में गुणवृत्ति के प्रयोग में उन्होंने नवाचार का सृजन किया है और इसे सर्वज्ञात्मन् ने पञ्चप्रक्रिया एवं संक्षेपशारीरक में विशेष रूप से स्वीकृत और उल्लेखित भी किया है। यहाँ यह उल्लेखनीय है कि सुरेश्वराचार्य तीनों वृत्तियों अभिधा, गौणी एवं जहती लक्षणा का प्रत्यगात्मा अर्थ में 'अहं ब्रह्मास्मि' महावाक्य में प्रयोग करते हैं। अपने गुरु सुरेश्वराचार्य के प्रति श्रद्धावश सर्वज्ञात्मन् प्रत्यगात्मा अर्थ में प्रौढीवाद के आश्रय से गौणी एवं जहती लक्षणा का प्रयोग अवश्य करते हैं किन्तु अभिधावृत्ति का प्रत्यगात्मा में पूर्णतः निषेध ही स्वीकार करते हैं। प्रारम्भिक अद्वैतवादियों में सर्वप्रथम सर्वज्ञात्मन् के कृतित्व में ही शब्दवृत्तियों के तीन प्रयोगों के बीच स्पष्ट भेद दृष्टिगोचर होता है और साथ ही लक्षणा के तीनों प्रकारों के बीच भी स्पष्ट भेद दृष्टिगोचर होता है जो कि औपनिषद महावाक्यों के अर्थनिर्धारण में महत्वपूर्ण भूमिका निभाता है। इनके बाद के अद्वैत-वेदान्त के आचार्यों ने भी इन्हीं का अनुसरण किया है। सर्वज्ञात्मन् के बाद ही 'तत्त्वमसि' जैसे महावाक्यों की व्याख्या में 'जहदजहल्लक्षणा' का प्रयोग एक मानक बन गया।

अद्वैत-वेदान्त पराविद्या का सम्पूर्ण प्रयास पूरी तरह से महावाक्यों के वास्तविक अभिप्राय को समझने में ही है। महावाक्यों के वास्तविक अर्थ को समझना और उस अर्थ का साक्षात् अनुभव करना ही मोक्ष के प्रति उत्तरदायी है। सुरेश्वराचार्य की कृति 'नैष्कर्म्यसिद्धि' पद्यात्मक रूप में लिखी गयी है, सम्भवतः इसी कारण उन्होंने महावाक्यों का उस प्रकार से गहन विश्लेषण नहीं किया जिस प्रकार से शङ्कराचार्य एवं सर्वज्ञात्मन् ने किया है। शंकराचार्य, सुरेश्वराचार्य से लेकर सर्वज्ञात्मन् तक यह स्पष्ट रूप से देखा जा सकता है कि अद्वैत वेदान्त परम्परा में महावाक्यों के अर्थनिर्धारण की महत्वपूर्ण प्रक्रिया में निरन्तर वृद्धि एवं समृद्धि होती रही है। आचार्य शङ्कर एवं सुरेश्वर ने जो भी आधार तैयार किया, उसी आधार पर सर्वज्ञात्मन् अपने भाषा-दर्शन को प्रस्तुत करते हैं। सार रूप में 'अद्वैतवेदान्त के भाषा-दर्शन को सर्वज्ञात्मन् का योगदान' इस विषय में यह कहा जा सकता है कि-

- सर्वज्ञात्मन् ने ही सर्वप्रथम महावाक्यों और अवान्तर वाक्यों के बीच स्पष्ट भेद किया।
- अवान्तर वाक्यों को विधिपरक और निषेधपरक में विभाजित कर निषेधपरक अवान्तर वाक्यों की अपेक्षा विधिपरक को ज्यादा महत्व प्रदान किया क्योंकि विधिपरक अवान्तर वाक्य

महावाक्यों के वास्तविक अर्थ को समझने में अपेक्षाकृत अधिक सहायक होते हैं। जबकि ब्रह्मज्ञान के सन्दर्भ में शंकराचार्य और सुरेश्वराचार्य विधि व निषेधपरक दोनों प्रकार के वाक्यों को समान महत्त्व देते हैं।

- तत्त्वमसि और अहं ब्रह्मास्मि- इन दो वाक्यों के वर्णन में 'महावाक्य' इस शब्द के सम्प्रत्यय को सर्वप्रथम प्रस्तुत किया, जिसका अभिप्राय ब्रह्म व जीवात्मा का पूर्ण तादात्म्य है, जैसा कि 'अखण्डार्थ' शब्द से द्योतित होता है।
- महावाक्यों के अर्थ-निर्धारण के क्रम में गौणीवृत्ति का प्रमुखता से प्रयोग किया तथा गौणीवृत्ति को सोदाहरण परिभाषित कर लक्षणा एवं गौणी के मध्य भेद को स्पष्टरूप से प्रस्तुत किया।
- सर्वज्ञात्मन् लक्षणा के तीन भेद करते हैं-जहल्लक्षणा, अजहल्लक्षणा तथा जहदजहल्लक्षणा। इनमें से भी जहदजहल्लक्षणा को ही महावाक्यों के अखण्डार्थ-निर्धारण में स्वीकृति प्रदान करते हैं, जो कि परवतफल चिन्तकों के लिए महावाक्यों के अखण्डार्थ-निर्धारण हेतु एक सटीक और व्यवस्थित मानक बन गया। अद्वैत वेदान्त की तत्त्वमीमांसा में सर्वज्ञात्मन् का यही महत्वपूर्ण योगदान है। इनसे पूर्व अन्य किसी अद्वैताचार्य ने भाषा-चिन्तन विषयक मतों को इतना व्यवस्थित एवं सुसंगठित रूप से प्रस्तुत नहीं किया, जिस प्रकार से सर्वज्ञात्मन् ने किया है। इनका पञ्चप्रक्रिया नामक प्रकरण ग्रन्थ तो पूर्ण रूपेण ही अद्वैत-वेदान्त के भाषा-दर्शन को ही प्रस्तुत करता है। यही अद्वैत-वेदान्त को सर्वज्ञात्मन् का मौलिक योगदान है।

सन्दर्भ ग्रन्थ - सूची

- 1 - ईशादि नौ उपनिषद्, शङ्करभाष्यार्थ सहित, गीताप्रेस, गोरखपुर
- 2 - उपदेशसाहस्री, शंकराचार्य, पं. गजानन शास्त्री मुसलगाँवकर, दक्षिणामूर्तिमठ, वाराणसी, 2010
- 3 - गीताशाङ्करभाष्य, हिन्दी अनुवाद सहित, गीताप्रेस, गोरखपुर
- 4 - छान्दोग्योपनिषद्, शङ्करभाष्यार्थ सहित, गीताप्रेस, गोरखपुर
- 5 - पञ्चप्रक्रिया हिन्दी अनुवाद एवं विश्लेषण, ममता स्नेही, जवाहरलाल नेहरू विश्वविद्यालय, नई दिल्ली, 2014
- 6 - तर्कसंग्रह (दीपिकासहित), अन्नम्भट्ट, दयानन्द भार्गव, मोतफलाल बनारसी दास, दिल्ली, 2008
- 7 - लेग्वैज एण्ड रफलीज (आँग्लानुवादसहित पञ्चप्रक्रिया), इवान कोमरेक, मोतफलाल बनारसी दास, दिल्ली, 1985
- 8 - वाक्यपदीयम्, भर्तृहरि, शिवशंकर अवस्थी, चौखम्भा

विद्याभवन, वाराणसी, 2006

सन्दर्भसूची-

1. न सोऽस्ति प्रत्ययो लोके यःशब्दानुगमादृते । अनुविद्धमिव ज्ञानं सर्वं शब्देन भासते ॥ 1.123 ॥ वाक्यपदीयम्
2. वाचारम्भणं विकारो नामधेयं मृत्तिकेत्येव सत्यम् । 3/1/4, छान्दोग्योपनिषद्
3. विद्यैवाऽज्ञानहानाय न कर्माप्रतिकूलतः । नाज्ञानस्याप्रहाणे हि रागद्वेषक्षयो भवेत् ॥ 6 ॥ उपदेशसाहस्री, पृ0150
4. शास्त्रं हि प्रत्यगात्मनि अविद्याध्यारोपितमतद्धर्मं निवर्तयत्येव केवलम्, न तु तं कमफल करोति । पञ्चप्रक्रिया हिन्दी अनुवाद एवं विश्लेषण, पृ0129
5. यस्यार्थस्य वाचकत्वेन वृद्धव्यवहारे यःशब्दो गृहीतशक्तिको भवति तस्य तेनैव प्रयोजकेन तत्रैवार्थे वृत्तिःमुख्या वृत्तिरित्युच्यते । वहीं, पृ0127
6. षष्ठीगुणक्रियाजातिरूढानां लौकिकानामभावात् प्रत्यगात्मनि मुख्या वृत्तिःप्रतिषिध्यत एव । वहीं, पृ0127
7. सर्वो हि शब्दःअर्थप्रकाशनायप्रयुक्तःश्रूयमाणःच श्रोतृभिःजातिक्रियागुणसम्बन्धद्वारेण संज्ञेतग्रहणसव्यपेक्ष अर्थ प्रत्ययायति । तद् यथा गौःअश्व इति वा जातितः, पचति पठति इति वा क्रियातः, शुक्लःकृष्णःइति वा गुणतः, धनी गोमन् इति वा सम्बन्धतः । 8.12, गीताशाङ्करभाष्य, पृ0279 ।
8. गुणवृत्तिस्तु मुख्यार्थपरिग्रहे प्रमाणान्तरविरोधे सति मुख्यार्थगुणयोगादर्थान्तरे वृत्तिः इति । पञ्चप्रक्रिया हिन्दी अनुवाद एवं विश्लेषण, पृ0129
9. तत्र जहल्लक्षणा नाम शब्दस्य मुख्यार्थपरित्यागेन अर्थान्तरे वृत्तिः; यथा गंगाशब्दस्य स्वार्थं (स्वार्थमात्र) परित्यागेन तीरमात्रे वृत्तिः । वहीं, पृ0127
10. अजहल्लक्षणा तु पुनःमुख्यार्थमपरित्यज्य कृत्स्नमेव स्वार्थमुपादाय अर्थान्तरे वृत्तिः; यथा 'शोणस्तिष्ठति' इत्यश्वलक्षणायां शोणशब्दस्य शोणिमानं गृहीत्वैवाश्वव्यक्तौ वृत्तिः । वहीं, पृ0128
11. जहदजहल्लक्षणा तु मुख्यार्थपरिग्रहे सति मुख्यार्थैकदेशपरित्यागेन शब्दस्यैकदेशान्तरे वृत्तिः; यथा 'सोऽयं देवदत्तः' इति वाक्ये सोऽयमंपदयोःदेशकालशबलवाचिनोःदेशकालभागपरित्यागेन देवदत्तव्यक्तौ वृत्तिः । वहीं, पृ0 पृ0127
12. लक्षणापि जहल्लक्षणा अजहल्लक्षणा च नेष्यते; जहदजहल्लक्षणा त्वङ्गीक्रियते पारोक्ष्यसद्वितीयशबले व्युत्पन्नयोः तत्त्वंपदयोः एकांशपरित्यागेनांशान्तरे वृत्तिसम्भवात्, 'सोऽयम्' इत्यादिवाक्यस्थपदयोरिव । वहीं

(पृष्ठ -16 का शेष.....)

26. सौन्दरनन्दम्-(महाकवि अश्वघोष)-8/5
27. बुद्धचरितम्-(महाकवि अश्वघोष)-8/76
28. सौन्दरनन्दम्-(महाकवि अश्वघोष)-18/9
29. सौन्दरनन्दम्-(महाकवि अश्वघोष)-8/4
30. सौन्दरनन्दम्-(महाकवि अश्वघोष)-9/2
31. सौन्दरनन्दम्-(महाकवि अश्वघोष)-14/1
32. सौन्दरनन्दम्-(महाकवि अश्वघोष)-16/59
33. सौन्दरनन्दम्-(महाकवि अश्वघोष)-12/6
34. बुद्धचरितम्-(महाकवि अश्वघोष)-4/98
35. बुद्धचरितम्-(महाकवि अश्वघोष)-4/59
36. बुद्धचरितम्-(महाकवि अश्वघोष)-4/58
37. बुद्धचरितम्-(महाकवि अश्वघोष)-3/57
38. बुद्धचरितम्-(महाकवि अश्वघोष)-3/59
39. बुद्धचरितम्-(महाकवि अश्वघोष)-3/61
40. बुद्धचरितम्-(महाकवि अश्वघोष)-4/89
41. बुद्धचरितम्-(महाकवि अश्वघोष)-5/12
42. बुद्धचरितम्-(महाकवि अश्वघोष)-5/35
43. बुद्धचरितम्-(महाकवि अश्वघोष)-6/22
44. बुद्धचरितम्-(महाकवि अश्वघोष)-6/52
45. सौन्दरनन्दम्-(महाकवि अश्वघोष)-5/22
46. बुद्धचरितम्-(महाकवि अश्वघोष)-12/92
47. बुद्धचरितम्-(महाकवि अश्वघोष)-11/35
48. बुद्धचरितम्-(महाकवि अश्वघोष)-6/46
49. बुद्धचरितम्-(महाकवि अश्वघोष)-14/45
50. बुद्धचरितम्-(महाकवि अश्वघोष)-14/50
51. सौन्दरनन्दम्-(महाकवि अश्वघोष)-5/27

संस्कृत प्रहसन - स्वरूप एवं विकास

डॉ. शिमता शर्मा

सहायक आचार्य

श्री कल्लाजी वैदिक विश्वविद्यालय

निम्बाहेड़ा, राजस्थान

drsmitaneeraj@gmail.com

प्रहसन शब्द 'हस्' धातु के साथ प्र उपसर्ग तथा 'ल्युट् (अन)' प्रत्यय के योग से निष्पन्न है। हस् धातु का अर्थ है मन्द मुस्कुराहट, 'प्र' उपसर्ग के योग से इसका अर्थ हुआ प्रबलता से हैंसी। 'सामान्य रूप से प्रहसन शब्द हैंसी, परिहास आदि के लिए प्रयुक्त होता है। अतः स्पष्टरूप से कहा जा सकता है कि प्रहसन एक हास्य प्रधान रचना है। सर्वप्रथम विशेषण के रूप में प्रहसन शब्द सम्भवतः श्रीमद्भगवद् गीता में प्रयुक्त हुआ है-तमुवाच हृषिकेशः प्रहसन्निव भारत। प्रहसन एक विधा के रूप में क्रमशः विकसित हुआ है। यह सत्य है कि सर्वप्रथम प्रहसन के बीज हास्य योजनाओं के रूप में प्रकट हुए होंगे जो क्रमशः जीवन के साथ विकसित होकर हास्य रूपक के रूप में प्रतिष्ठापित हुए। सर्वप्रथम नाट्यशास्त्रीय दृष्टि से आचार्य भरत ने रूपक भेद के रूप में प्रहसन का उल्लेख किया है²-

नाटकं सप्रकरणमङ्गो व्यायोग एव च।

भाणः समवकारश्च वीथी प्रहसनं डिमः॥

आचार्य भरत का अनुसरण करते हुए अन्य परवतफल नाट्यशास्त्रियों ने इस विधा का उल्लेख किया। आचार्य विश्वनाथ ने रूपक के दस भेदों में से एक प्रहसन को बताते हुए कहा है। संस्कृत साहित्यशास्त्रियों के मतानुसार नाटक एवं प्रकरण ही रूपकों का मूल है तथा रूपक के अन्य भेदों का विकास इन्हीं से हुआ है। आचार्य शिंगभूपाल ने रसार्णव सुधाकर में नाटक को ही अन्य रूपकों का आधार बताते हुए कहा है -

आहुः प्रकरणादीनां नाटकं प्रकृतिः बुधाः॥

अतिदेशबलप्राप्त नाटकांगोपजीवनात्।⁴

रूपक के सभी भेदों में यदि अंकों के आधार पर अवलोकन किया जाये तो यह तथ्य सामने आता है कि इनमें से पाँच एकांकी हैं- भाण, वीथि, प्रहसन, अंक तथा व्यायोग। इनका रचना विधान शेष रूपकों की अपेक्षा सरल है। भाण एकांकी विकास का सर्वप्रथम एवं प्राचीनतम रूप है जो असंयोजित कथा तथा चतुर

विट रूपी एक पात्र के स्वसंवाद अथवा आकाशभाषित से युक्त होता है। कथावस्तु की दृष्टि से यह अन्यो के साहसी वृत्तान्त अथवा प्रेमिका, वेश्याओं के वर्णन से युक्त होता है। यह समझा जा सकता है कि प्रारम्भिक अवस्था में भाण ही क्रमशः विकसित होकर प्रहसन अपने स्वरूप में आया। भाण से भिन्न इसकी कथा सुनियोजित एवं संघटित होती है। प्रहसन में एक से अधिक पात्र संयोजन तथा वेश्या, विट भगवत् तापस, श्रमण आदि का विधान किया गया है। कालक्रम से कलाकारों, साहित्यकारों एवं सामाजिकों ने यह अनुभव किया अधिक पात्र संयोजन एवं कथोपकथन से भाण को अधिक प्रभावी एवं मनोरंजक बनाया जा सकता है। अतः भाण से प्रहसन का प्रादुर्भाव हुआ। वस्तुतः रूपकादि का मूल प्रयोजन सामाजिक का मनोरंजन ही था। जब विकासशफल समाज में शिक्षित एवं शिष्ट वर्ग के अतिरिक्त समस्त सामान्य श्रमिक आदि वर्ग के लिए भी उपयोगी साधन का विकास हुआ तो भाषायी दृष्टि से संस्कृत के साथ-साथ प्राकृत को भी रूपकों में स्थान मिला जिससे भाण का स्वरूप विकसित एवं परिवर्तित होकर प्रहसन बना। एक पात्र के स्थान पर विकसित एवं विविध पात्रों एवं हास्यपरक योजनाओं का समावेश सामान्यजन के लिए सुलभ एवं उपयोगी सिद्ध हुआ। क्लिष्ट व गम्भीर उपदेश के स्थान पर निम्न पात्रों को स्वीकृति देना भी इसी विकास का क्रम था। सामाजिक शिक्षा व मनोरंजन की जैसी सिद्धि प्रहसन के द्वारा हुयी वैसी अन्य विधा से नहीं। प्रहसन समाज में प्रचलित कुप्रथाओं एवं कुप्रबन्धन के प्रति ध्यान आकर्षित करने के साथ ही सदाचरण की शिक्षा का ऐसा साधन बन गये जो ग्राम्य का शिष्ट के प्रति विरोध प्रदर्शित करने का भी साधन बने। धीरे-धीरे प्रहसन ने अपनी एक विशिष्ट पहचान बना ली। प्रारम्भिक अवस्था में भाण का प्रभाव अधिक होने से इसके पात्र अधम प्रवृत्ति वाले रहे। आचार्य भरत ने अपने ग्रन्थ में उल्लेख किया है- वेश्या-चेट-नपुंसक-विट-धूता-बन्धकी च यत्र स्युः।⁵

शनैः शनैः प्रबुद्ध एवं सुसंस्कृत वर्ग के भी साथ आने पर कलात्मक परिवर्तन आये तथा वस्तु (कथानक), नेता, पात्रादि एवं रस (हास्य) तीनों आधारों पर प्रहसन शुद्ध एवं विकसित हुआ जिसे आचार्यों ने शुद्ध प्रहसन कहकर उल्लेख किया है। इस प्रकार कहा जा सकता है कि स्वरूप विकास की दृष्टि से भाण से संकीर्ण प्रहसन एवं शुद्ध प्रहसनों का विकास हुआ। अतः इस समय आचार्यों ने प्रहसन के यही दो भेद माने हैं परन्तु दशरूपकाकार ने इन्हीं दोनों से विकसित विकृत नामक भेद का उल्लेख करते हुए कहा है⁶⁻

तद्वत्प्रहसनं त्रेधा शुद्धवैकृतसंकरैः।

विकृत संकराद्वीथ्या संकीर्णधूर्तसंकुलम्।

इस नवीन विकृत भेद में संकीर्ण प्रहसनों के पात्रों विट, वेश्या में धूर्त आदि के साथ श्रमण, तपस्वी आदि भी समन्वित हो गये। वस्तुतः यह संकीर्ण और शुद्ध प्रहसनों का मिश्रण ही था। इस प्रकार निष्कर्ष रूप से यह कहा जा सकता है कि प्रहसन का उद्भव सामाजिक की आवश्यकताओं के द्वारा तथा सामाजिक के लिए ही हुआ है। प्रहसन रूपक का ही एक प्रकार है जिसका विकास पूर्ववत्फल एकांकी भाण में हुआ है। रूपक में प्रहसन नामक विधा ने जीवन में गम्भीरता और परिहास दोनों में सन्तुलन को स्थापित किया। प्रहसन का मूल ध्येय मनोरंजन है। यह जीवन की दो मूलभूत आवश्यकताओं ज्ञान व मनोरंजन दोनों की पूर्ति करने में समर्थ है। अतः कालान्तर में कलात्मक विकास के कारण नाट्य विधा से पृथक् एवं एक स्वतन्त्र रूपक विधा के रूप में प्रहसन का विकास हुआ।

शास्त्रीय स्वरूप - प्रहसन रूपक की वह हास्य से भरपूर विधा है जिसका ध्येय भी हास्य की सृष्टि करना है। इसलिए इसका नाम सार्थक ही है। प्रहसन के स्वरूप एवं लक्षणों पर सर्वप्रथम भरतमुनि के विचार दृष्टव्य हैं। उन्होंने प्रहसन का जो स्वरूप बताया वह नैतिक आदर्श, चरित्र व सामाजिक परिवेश की अनिवार्यता पर अवलंबित है। उनके अनुसार-

प्रहसनमपि विज्ञेयं द्विविधं शुद्धं तथा च संकीर्णम्।

वक्ष्यामि तयोर्युक्त्या पृथग्पृथग्लक्षणविशेषम्॥

भगवत्तापसविप्रैरन्यैरपि हास्यवाद संबद्धम्।

कापुरुषसंप्रयुक्तं परिहासभाषणप्रायम्॥

अविकृतभाषाचारं विशेषभावोपपन्नरचितपदम्॥

नियतगतिवस्तुविषयं शुद्धं ज्ञेयं प्रहसनं तु।

वेश्याचेतनपुंसकविटधूर्ता वन्धकी च यत्र स्युः

अनिभृतवेषपरिच्छदचेष्टितकरणैस्तु सङ्कीर्णम् ॥

लोकोपचारयुक्ता या वार्ता या च दम्भसंयोगः।

तत्प्रहसनेषु योज्यं धूर्तौक्तिं विवादसंयुक्तम्

वीथ्यंगे संयुक्तं कर्तव्यं प्रहसनं यथायोग्यम्॥⁷

अर्थात् प्रहसन के समाज के दो वर्गों के ही समान दो वर्ग बताये गये हैं। शुद्ध प्रहसन में भगवत्, तापस, बौद्ध भिक्षु, श्रोत्रिय ब्राह्ममण आदि के चरित्रों का चित्रण होता है तथा परिहास युक्त कथनों की प्रधानता होती है। यह प्रहसन उच्च काव्यगुणों से युक्त एवं भावों को अभिव्यक्त करता है। इसकी कथावस्तु के विकास में नीच पात्रों की हास्यपरक प्रस्तुति होती है। इसकी भाषा व्यवहारिक किन्तु शुद्ध होती है। इसके विपरीत संकीर्ण प्रहसन में वेश्या, चेट, धूर्त, बन्धकी, नपुंसकादि की अशिष्ट भाषा वेशभूषा एवं व्यवहार का प्रदर्शन होता है। इस प्रकार के प्रहसनों में लोक प्रचलित पाखण्ड व मिथ्या दम्भ का चित्रण होता है। इसमें धूर्तों के विवाद तथा असत्य भाषण का भी समावेश रहता है। प्रहसन में वीथ्यंगों की योजना का भी समन्वय रहता है तथा अन्य लक्षण भाण के समान होते हैं, अर्थात् एक अंकीय कथावस्तुयोजना, मुख एवं निर्वहण नामक सन्धियाँ अपने अंगों के साथ होती हैं। इसके अतिरिक्त प्रहसन में भारती वृत्ति की योजना भी होनी चाहिये। आचार्य भरत के पश्चात् धनञ्जय ने अपने लक्षणग्रन्थ दशरूपक में प्रहसन के स्वरूप की विस्तृत शास्त्रीय समीक्षा करते हुए कहा है कि-

भूयसा भारती वृत्तिरेकांकवस्तुकल्पितम्।

मुखनिर्वहणम् सांगे लास्यांगानि दशापि।

पाखण्डि विप्रप्रभृतिचेटचेटीविटाकुलम्।

चेष्टितम् वेषभाषाभिः शुद्धम् हास्यवचोन्वितम्॥

कामुकादिवचोवेषः षण्डकञ्चुकि तापसैः।

विकृतं संकराद्वीथ्या संकीर्णधूर्तसंकुलं

रसस्तु भूयसा कार्यः षड्विधो हास्य एव तु॥⁸

अर्थात् उनके अनुसार भी प्रहसन भाण के समान ही होता है। भाण की ही तरह प्रहसन में भारती वृत्ति की प्रधानता व कथावस्तु कवि कल्पित होती है। मुख तथा निर्वहण सन्धियाँ सांगोपेत होती हैं। यह एकांक होता है। दसों लास्यांगों की उपस्थिति भी होती है। इस प्रकार धनञ्जय ने भरत के अनुसार कथित वीथ्यंगों के साथ-साथ लास्यांगों की भी योजना पर बल दिया है। इसके अतिरिक्त आचार्य भरत द्वारा निर्देशित प्रहसन के द्विविध प्रकारों को शुद्ध, विकृत तथा संकीर्ण इन तीन भागों में विभक्त किया है। शुद्ध प्रहसन का नायक सरल हृदय, किन्तु पाखण्डी ब्राह्मण, तपस्वी, पुरोहित, बौद्ध भिक्षु, जैनश्रावक में से एक होता है। इसके अन्यपात्र चेट, चेटी आदि होते हैं, पात्रानुकूल भाषा, वेशभूषा एवं व्यवहार

करते हैं। विकृत प्रहसन में भुजंग, कंचुकी तपस्वी आदि पात्र एवं कामुक वेशभूषा तथा भाषा और व्यवहार प्रदर्शित किया जाता है एवं संकीर्ण प्रहसन धूर्त व्यक्तियों से युक्त होता है तथा हास्य रस की प्रचुरता लिए हास्य अपने छः भेदों सहित इसमें द्रष्टव्य है। वीथि के अंगों की संकीर्णता से युक्त होने के कारण इसे संकीर्ण कहा जाता है। नाट्यदर्पणकार रामचन्द्र गुणचन्द्र ने प्रहसन का लक्षण बताते हुए कहा है-

वैमुख्यकार्यं वीथ्यङ्गि ख्यातकौलीनदम्भवत् ।
हास्याङ्गि भाणसन्ध्यङ्क वृत्ति प्रहसनं द्विधा ॥
निन्द्यपाखण्डित-विप्रादेः अश्लफलासन्ध्यवर्जितम् ।
परिहासवचः प्रायं शुद्धमेकस्य चेष्टितम् ॥
संकीर्णमुद्धताकल्प भाषाचारपरिच्छदम् ।
बहूनां बन्धकी चेत-वेश्यादीनां विचेष्टितम् ॥⁹

अर्थात् (पाखण्डियों आदि के प्रति) उदासीनता को उत्पन्न करने वाला वीथि के अंगों से युक्त, प्रसिद्ध जनापवाद और मिथ्या दम्भ से युक्त, भाण के समान मुख निर्वहण दो सन्धियों वाला, भारतीवृत्ति वाला, एक अंक हास्यप्रधान रूपक का नाम प्रहसन है। यह शुद्ध तथा संकीर्ण दो भेदों वाला होता है। शुद्ध प्रहसन वह है जिसमें निन्दा योग्य किसी पाखण्डी ब्राह्मण आदि का अश्लफल व असन्धिता से रहित परिहासपरक चेष्टाओं का अभिनय वर्णित हो। शुद्ध हास्य की स्थापना करने के कारण ये शुद्ध प्रहसन हैं। संकीर्ण प्रहसन में अत्यधिक उद्धत वेष, भाषा, आधार और परिजनों से युक्त वेश्या आदि अनेक चरित्रों से युक्त वर्णन होता है। संकीर्ण प्रहसन की भाषा, व्यवहार आदि अत्यन्त उद्धत अर्थात् सज्जनोचित नहीं होते तथा बन्धकी अर्थात् स्वैरिणी चेत, दास, वेश्या, नपुंसक, पाखण्डी, भुजंग (वेश्याओं के सेवक) आदि विकृत वेष, भाषा और व्यवहार से युक्त का चित्रण होता है। शारदातनय ने पूर्वोक्त सभी मतों को समावेश करते हुए प्रहसन का स्वरूप निर्धारण किया है ¹⁰ -

भाणवत्स्यात्प्रहसनं त्रिधा परिभिद्यते
तत्र श्रोत्रियनिग्रंथशाक्यादीनां यथायथम्
भाषा चेष्टितद्रूपहास्य वाक्य समन्वितम् ।
चेतचेटीविटव्यासं शुद्धं प्रहसनं भवेत् ॥
उद्धात्याकादिवीथ्यङ्गैः मिश्रसंकीर्णमुच्यते
विटकामुकचेटादिवचोवेषधरैस्तु यत्
परिव्राणमुनि षण्डाद्यैः कृतं वैकृतमुच्यते ।
रसस्तु भूयसा कार्यः षट्प्रकारस्ततस्ततः
मुख निर्वहणञ्चैव सन्धी द्वावस्य कीर्तितौ

अंकोप्येको भवेद्यस्य तनु प्रहसनं भवेत् ॥

अर्थात् प्रहसन भारती वृत्ति, कल्पित कथावस्तु, एक अंक वाला, मुख निर्वहण सन्धि वाला, निन्द्यपात्र संयोजन से युक्त होता है। हास्य के छः भेदों से समन्वित, वीथ्यंगों के कारण संकीर्ण, दस लास्यांगों से भी युक्त, श्रोत्रिय, तपस्वी, चेट, चेटी स्व वाणी व वेश का ही अनुसरण करते हैं अतः शुद्ध तथा परिव्राजक मुनि, आदि की वेशभूषा व भाषा का अनुकरण होने पर विकृत प्रहसन होता है।

आचार्य विश्वनाथ साहित्यदर्पण में प्रहसन के तीन भेदों को ही मान्य मानते हैं। आचार्य विश्वनाथ ने पूर्वोक्त सभी मतों को सम्मिलित करते हुए एक सर्वमान्य लक्षण प्रस्तुत करते हुए कहा है-प्रहसन भाण के समान (लक्षण वाला) मुख, निर्वहण सन्धि, नाना सन्ध्यङ्क, (दस) लास्याङ्गों से युक्त, एक अंक वाला, कवि द्वारा कल्पित अर्थात् कवि की प्रतिभा से उद्भूत, पुराण, इतिहास में प्रसिद्ध कथानक वाला नहीं अपितु निन्दनीय व्यक्तियों के कथानक से युक्त होता है। विशेष रूप से हास्य को ही उत्पन्न करने वाला यह प्रहसन आरभटी वृत्ति, विष्कम्भक और प्रवेशक से रहित, वीथ्यंगों के अभाव से युक्त, हास्य रस की प्रमुखता वाले इसमें तपस्वी, ब्राह्मण, संन्यासी में से कोई एक नायक होता है।¹¹

उपर्युक्त सम्पूर्ण विवेचन के आधार पर प्रहसन के तीन भेद सुनिश्चित हैं- (1) शुद्ध प्रहसन- उपरोक्त लक्षणों से युक्त एक नायक वाला शुद्ध प्रहसन होता है। शुद्ध प्रहसन का उदाहरण कन्दर्पकेलि को बताया गया है। (2) किसी एक धृष्ट नायक से युक्त संकीर्ण प्रहसन कहलाता है। उदाहरणार्थ- धूर्तचरितम्। इसके अतिरिक्त अनेक धूर्त नायकों से युक्त प्रहसन भी संकीर्ण प्रहसन कहलाता है। इसमें एक या दो अंक भी होते हैं। उदाहरणार्थ लटकमेलक आदि (3) विकृत प्रहसन-जिस प्रहसन में नपुंसक, कञ्चुकी, तपस्वी, विट, भुजंग, चारण का वेश धारण करते हुए उनके व्यवहार को आरोपित करते हुए अभिनय करते हैं वह विकृत प्रहसन कहलाता है। आचार्य भरत मुनि ने इसका अन्तर्भाव संकीर्ण प्रहसन के अन्तर्गत किया है।

निष्कर्षतः कह सकते हैं कि प्रहसन हास्य का अभिनयोपयोगी कलात्मक साहित्यिक रूप है। प्रहसन की कथावस्तु एवं पात्रयोजना में जीवन का प्रत्येक क्षेत्र समाहित है। समाज में इसकी व्यापक पकड़ इसे अन्य रूपक विधाओं से विशिष्ट बनाती है। यह अवधेय है कि प्रहसन केवल हास्य सृष्टि के उद्देश्य की पूर्ति ही नहीं करता वरन् समाज के निन्दित पक्ष को सामने रखकर उसकी उपेक्षा का कान्तासम्मितोपदेश देने का सफल प्रयास है। (शेष पृष्ठ-28 पर)

पुरुषार्थ-चतुष्टय के सन्दर्भ में 'काम'

डॉ. विशाल भारद्वाज

असिस्टेंट प्रोफेसर, संस्कृत विभाग,
गुरु नानक देव विश्वविद्यालय, अमृतसर

संस्कृत मनीषियों का मानना है कि इस संसार रूपी विष वृक्ष के दो ही रसीले फल हैं - एक तो काव्यरूपी अमृत का रसास्वादन तथा द्वितीय सज्जनों का संग-

संसारविषवृक्षस्य द्वे एव रसवत्फले ।

काव्यामृतरसास्वादः संगमः सुजनैः सह ॥¹

काव्यरसामृत का प्रयोजन बताते हुये आचार्य विश्वनाथ का कथन है कि काव्य का अनुशीलन करने से सुखपूर्वक अल्पबुद्धि वालों को भी धर्म, अर्थ, काम एवं मोक्ष रूपी पुरुषार्थ-चतुष्टय की प्राप्ति हो जाती है-

चतुर्वर्गफलप्राप्ति सुखादाल्पधियामपि ।

काव्यादेव..... ॥²

काव्यों के अनुशीलन से धर्म, अर्थ, काम एवं मोक्ष के साधनों तथा नृत्यादि कलाओं में वैचक्षण्य प्राप्त होता है, संसार में कीर्ति एवं हृदय में प्रसन्नता बढ़ती है -

धर्मार्थकाममोक्षेषु वैचक्षण्यं कलासु च ।

करोति कीर्तिं प्रीतिं च साधुकाव्यनिषेवणम् ॥³

काव्य के साथ-साथ रूपकों के इतिवृत्त का फल भी धर्म, अर्थ तथा काम बताया गया है-

कार्यं त्रिवर्गस्तच्छुद्धमेकानुकानुबन्धि च ॥⁴

इस पुरुषार्थ-चतुष्टय अथवा त्रिवर्ग का भारतीय चिन्तन की दृष्टि से अत्यधिक महत्त्व है। नीतिशास्त्रानुसार जिस पुरुष को इस पुरुषार्थ-चतुष्टय में से एक भी प्राप्त नहीं होता, उसका जीवन बकरी के गलस्तन के रूप समान निरर्थक सिद्ध होता है -

धर्मार्थकाममोक्षाणां यस्यैकोऽपि न विद्यते ।

अजागलस्तनस्यैव तस्य जन्म निरर्थकम् ॥⁵

इस पुरुषार्थ-चतुष्टय में 'काम' की गणना इसकी सार्थकता को प्रकट करती है। 'काम' का संकुचित अर्थ 'शारीरिक सम्बन्ध' लिया जाता है, जबकि 'काम' के व्यापक अर्थ से अभिप्राय मनुष्य की कामनाओं से है, जिनकी प्राप्ति के लिये वह सदैव अग्रसर रहता है। सनातन धर्म में 'कामदेव' एक ऐसे देवता के

रूप में प्रसिद्ध हैं, जो कि मनुष्य को 'काम' के प्रति प्रेरित करते हैं। भगवान् शिव के तीसरे नेत्र से निकली अग्नि से दग्ध होने के पश्चात् कामदेव ने पुनः देह-प्राप्ति के लिये अपने अंशी भगवान् वासुदेव का ही आश्रय लिया। वही कामदेव इस बार भगवान् श्रीकृष्ण के द्वारा रूक्मिणी जी के गर्भ से उत्पन्न हुये तथा प्रद्युम्न नाम से जगत् में प्रसिद्ध हुये-

कामस्तु वासुदेवांशो दग्धः प्राग्रुद्रमन्युना ।

देहोपपत्तये भूयस्तमेव प्रत्यपद्यत ॥

स एव जातो वैदर्भ्यां कृष्णवीर्यसमुद्भवः ।

प्रद्युम्न दति विख्यातः सर्वतोऽनवमः पितुः ॥⁶

इस 'काम' के प्रति संस्कृत साहित्य के विभिन्न मत हैं-

वेदान्त काम्य कर्मों के परित्याग पर बल देता है। स्वर्ग प्राप्त्यादि कामनाओं से किये जाने वाले ज्योतिष्टोम यज्ञादि काम्य कर्म कहलाते हैं-

काम्यानिस्वर्गादीष्टसाधनानि ज्योतिष्टोमादीनि ।⁷

वेदान्तसार में तो अनुबन्ध-चतुष्टय की चर्चा के अन्तर्गत उसी व्यक्ति को वेदान्त का अधिकारी बताया गया है, जिसने काम्य एवं निषिद्ध कर्मों का परित्याग कर दिया हो-

अधिकारी तु..... काम्यनिषिद्धवर्जनपुरःसरं..... ॥⁸

श्रीमद्भगवद्गीता एवं विदुरनीति में काम, क्रोध एवं लोभ को नरक का द्वार मानते हुये इनके परित्याग की बात की गयी है-

त्रिविधं नरकस्येदं द्वारं नाशनमात्मनः ।

कामः क्रोधस्तथा लोभस्तस्मादेतत्त्रयं त्यजेत् ॥⁹

जहां वेदान्त दर्शन श्रीमद्भगवद्गीता तथा विदुरनीति 'काम' के त्याग पर बल देते हैं, वहीं संस्कृत स्तोत्र साहित्य मनुष्य की कामनाओं की पूर्ति का साधक माना गया है। संकष्टनाशन गणेशस्तोत्र का निरन्तर पाठ करने से विद्यार्थी की विद्या रूपी कामना तथा पुत्रार्थी की पुत्ररूपी कामना की पूर्ति होती है -

विद्यार्थी लभते विद्यां पुत्रार्थी लभते पुत्रां.... ॥¹⁰

श्रीवासुदेव जी द्वारा कथित 'सन्तानगोपालस्तोत्रम्' पुत्र-सुख

रूपी कामना का उत्पादक है। जो मनुष्य नित्य प्रति इसके शतक का पाठ करता है, वह सुपुत्रवान् होता है एवं उसकी सन्तान नीतिमान्, धनवान् एवं विद्यावान् होती है-

नीतिमान्धनवान् पुत्रो विद्यावांश्चप्रजापते ।
भगवंत्स्वत्कृपायाश्च वासुदेवेन्द्र पूजितः ॥
यः पठेत् पुत्रशतकं सोऽपि सत्पुत्रवान् भवेत् ।
श्री वसुदेव कथितं स्तोत्रत्रयं सुखाय च ॥¹¹

इस स्तोत्र के पाठन से पुत्र प्राप्ति के साथ-साथ धन-धान्य, श्री, राज-सम्मान आदि की प्राप्ति भी संशय रहित है-

जपकाले पठेन्नित्यं पुत्रलाभं धनं श्रियम् ।
ऐश्वर्यं राजसम्मानं सद्योयाति न संशयः ॥¹²

अर्गलास्तोत्र में तो मन की इच्छानुसार चलने वाली मनोहर पत्नी की कामना की गयी है जो दुर्गम संसारसागर से तारने वाली एवं उत्तम कुल में उत्पन्न हुयी हो -

पत्नीं मनोरमां देहि मनोवृत्तानुसारिणीम् ।
तारिणीं दुर्गसंसारसागरस्य कुलोद्भवाम् ॥¹³

नीतिशास्त्रानुसार स्त्री का नामोच्चारण ही मन के लिए आह्लादजनक है। स्त्रियां तो इन्द्रियविजेता मुनियों के मन को भी अनुरागयुक्त बना देती हैं तो फिर विषयासक्त सामान्य जनों का कहना ही क्या? बहुत सारे शक्तिशाली नरेश परस्त्रीप्रेम रूपी कामना के कारण ही विनष्ट हुए हैं। इनमें इन्द्र, नहुष, दण्डक तथा रावणादि प्रसिद्ध हैं -

स्त्रीणां नामापि संह्लादि विकरोत्येव मानसम् ।
मुनेरपि मनोऽवश्यं सरागं कुरुतेऽङ्गना ।
जितेन्द्रियस्य का वार्ता किं पुनश्चाजितात्मनाम् ॥
व्यायच्छन्तश्च बहवः स्त्रीषु नाशं गता अमी ।
इन्द्रदण्डकनहुषरावणाद्याः सदा ह्यतः ॥¹⁴
... मानाद्रावणः परदारानप्रयच्छन् ॥¹⁵

ऐसा संसार में कोई पुरुष नहीं है जो पराई युवा एवं सुन्दर स्त्री को चाव से न देखता हो-

न सोऽस्ति पुरुषो लोके यो न कामयते श्रियम् ।
परस्य युवतीं रम्यां सादरं नेक्षतेऽत्र कः ॥¹⁶

आचार्य कौटिल्य के मतानुसार स्त्री व्यसन रूपी कामना में आसक्त राजा के अर्थ-धर्म दोनों ही विलुप्त हो जाते हैं तथा स्त्री व्यसन के साथ-साथ मद्यपान, जुआँ आदि व्यसनों के प्रति भी उसकी प्रवृत्ति प्रारम्भ हो जाती है -

.... अदर्शनं कार्यनिर्वेदः, कालातिपातनादनर्थधर्मलोपश्च,
तन्त्रदौर्बल्यं, पानानुबन्धश्चेति ॥¹⁷

यदि स्त्री व्यसन अपनी पत्नी तक ही सीमित रहे, तब तो ठीक है, यदि वह व्यसन गणिका तथा अन्य कुलीन स्त्रियों तक असीमित हो जाए तो सर्वनाश हो जाता है। इसीलिए स्त्री व्यसन को सदोष माना गया है -

..स्त्रीव्यसने भवत्यपत्योत्पत्तिरात्मरक्षणं चान्तदरिषु, विपर्ययो वा
बाह्येषु, अगम्येषु सर्वोच्छ्रितः... ॥¹⁸

संस्कृत मनीषियों की मान्यता है कि यदि काम का उपभोग एक मर्यादा तक सीमित रहकर किया जाये तो यह अत्यन्त फलदायक है -

यो धर्ममर्थं कामं च यथाकालं निषेवते ।
धर्मार्थकामसंयोगं सोऽमुत्रेह च विन्दति ॥¹⁹

संस्कृत मनीषियों का वैज्ञानिक चिन्तन बताता है कि मर्यादारहित कामासक्त व्यक्ति के अर्थ एवं धर्म रूपी पुरुषार्थ तो नष्ट होते ही हैं, साथ ही साथ वह व्यक्ति अपनी अन्तः आत्मा से भी भ्रष्ट हो जाता है-

कामजेषु प्रसक्तो हि व्यसनेषु महीपतिः ।
वियुज्यतेऽर्थधर्माभ्यां क्रोधजेष्वात्मनैव तु ॥²⁰

धर्मशास्त्र एवं नीतिशास्त्र 'काम' नियन्त्रण के सन्दर्भ में कहते हैं कि जो दिन-प्रतिदिन पर-स्त्री का हरण करता है, उसका यह पाप सभी तीर्थों में स्नान करने से भी नष्ट नहीं होता-

परदारान् परद्रव्यं हरते यो दिने दिने ।
सर्व्वतीर्थाभिषेकेण पापं तस्य न नश्यति ॥²¹

इसके विपरीत जो अपनी ही पत्नी में संतुष्ट है तथा पर-स्त्री से दूर रहता है, उसकी न तो कभी बदनामी होती है, साथ ही उसे घर में ही तीर्थों का फल प्राप्त होता है-

स्वदारे यस्य सन्तोषः परदारानिवर्तनम् ।
अपवादोऽपि नो यस्य तस्य तीर्थफलं गृहे ॥²²

महर्षि मनु की दृष्टि में इस संसार में पुरुष की आयु को क्षीण करने वाला वैसा कोई भी कार्य नहीं है, जैसा कि दूसरी स्त्री का सेवन करना। अतः यह सर्वथा त्याज्य है-

न हीदृशमनायुष्यं लोके किंचन विद्यते ।
यादृशं पुरुषस्येह परदारोपसेवनम् ॥

वैरिणं नोपसेवेत सहायं चैव वैरिणः ।
अधार्मिकं तस्करं च परस्यैव च योषितम् ॥²³

धर्मशास्त्र व नीतिशास्त्र परस्त्री में बीजवपन करने का निषेध करते हैं, जो कि स्त्री-सम्मान एवं इन्द्रिय-नियन्त्रण में सहायक है-

तत्प्राज्ञेन विनीतेन ज्ञानविज्ञानवेदिना ।

आयुष्कामेन वसव्यं न जातु परयोषिति ।।
अत्र गाथा वायुगीताः कीर्तयन्ति पुराविदः ।
यथा बीजं न वसव्यं पुंसां परपरिग्रहे ।।²⁴
परदारान्न गच्छेत् ।।²⁵
न परक्षेत्रे बीजं विनिक्षिपेत् ।।²⁶

अतः संस्कृत साहित्य जहां मर्यादारहित काम का आलोचक है, वहीं मर्यादित काम को स्वीकृति देता है। पुरुषार्थ-चतुष्टय में 'काम' का परिगणित होना ही इसके महत्त्व को प्रतिपादित करता है।

सन्दर्भसूची-

1. हितोपदेश, 1/154
2. साहित्यदर्पण, 1/2
3. साहित्यदर्पण, पृष्ठ संख्या- 10
4. दशरूपकम्, 1/16
5. हितोपदेश, प्रस्ताविका, 26, चाणक्यनीति, 13/9
6. श्रीमद्भागवतपुराण, 10/55/1-2
7. वेदान्तसार, पृष्ठ संख्या- 47
8. वेदान्तसार, पृष्ठ संख्या- 45
9. विदुरनीति, 1/71, श्रीमद्भागवद्गीता, 16/21
10. श्रीसंकष्टनाशनगणेशस्तोत्र, 6
11. सन्तानगोपालस्तोत्रम्, 99-100
12. सन्तानगोपालस्तोत्रम्, 101
13. अर्गलास्तोत्रम्, 24
14. शुकनीति, 1/111, 113-114
15. अर्थशास्त्र, 1/3/5, पृष्ठ संख्या- 16
16. हितोपदेश, 2/131
17. अर्थशास्त्र, 8/129, 3, पृष्ठ संख्या-570
18. अर्थशास्त्र, 8/129, 3, पृष्ठ सं.-571
19. विदुरनीति, 5/50
20. मनुस्मृति, 7/46
21. व्यासस्मृति, 4/5
22. व्यासस्मृति, 4/4
23. मनुस्मृति, 4/134, 133
24. मनुस्मृति, 9/41-42
25. चाणक्यसूत्र, 412
26. वही, 392

(पृष्ठ-25 का शेष.....)

इसमें समाज के नानारूपों की अभिव्यक्ति के साथ अभिनेता के आत्मकौशल का पूर्ण प्रदर्शन संभव है। साहित्य का ध्येय मनोरंजन है और यही प्रहसन का प्राणतत्त्व है। प्रहसन सहृदय को आनन्द एवं हास्य से ओतप्रोत करता हुआ विचार एवं चिन्तन के लिए भी प्रेरित करता है। प्रहसन की कल्पित कथावस्तु हास्य के संयोजन से जीवन के कठोर यथार्थ एवं काल्पनिक सुख में उचित सामंजस्य स्थापित करता है। भ्रान्ति, सन्देह एवं विद्रूपता से उत्पन्न होकर भी प्रहसन की कथावस्तु में हास्य का ही उसका उत्स होता है जो जीवन का प्राणदायी तत्त्व है। जीवन के निरन्तर संघर्ष एवं चुनौतियों का सामना करते हुए मानव मन नैराश्य एवं उदासी के गर्त में जाकर अपनी समस्त समता एवं धैर्य को खो सकता है परन्तु हास्य जीवन के ऋणात्मक पक्षों का हरणकर उसमें आशा का संचार बनाये रखता है। इस प्रकार प्रहसन का प्रारम्भ भले ही विकृति से होता है परन्तु उसका परिणाम आशा एवं हास्योद्रेक के रूप में होता है।

सन्दर्भ -

1. श्रीमद्भागवद्गीता 2.10; गीताप्रेस गोरखपुर
2. नाट्यशास्त्र 18.12; https://sanskritdocuments.org/doc_z_misc_major_works/natya18.pdf
3. साहित्यदर्पण 6.3, सं. शालिग्राम शास्त्री, मोतफलाल बनारसीदास, दिल्ली, 2016, पृ.170
4. रसार्णव सुधाकर 3.129, 130; सं. टी.गणपति शास्त्री, अनन्तशयनग्रंथावली-50, राजकीय मुद्रण यन्त्रालय, त्रिवेन्द्रम, 1916, पृ. 264
5. नाट्यशास्त्र 18.105; https://sanskritdocuments.org/doc_z_misc_major_works/natya18.pdf
6. दशरूपकम् 3.54, 56; सं. डा. भोलाशंकर व्यास, चौखम्भा विद्याभवन, वाराणसी, 2011, पृ.175
7. नाट्यशास्त्र 18.100-107; https://sanskritdocuments.org/doc_z_misc_major_works/natya18.pdf
8. दशरूपकम् 3.53-56; सं. डा. भोलाशंकर व्यास, चौखम्भा विद्याभवन, वाराणसी, 2011, पृ.176
9. नाट्यदर्पण द्वितीय विवेक 18-20; नाट्यसाहित्यमाला; सं. विजयजिनचन्द्रसूरीश्वर, वीरशासनम्, भाभर वि.सं.2065, पृ.89
10. भावप्रकाशन अष्टमाधिकार प्रहसनलक्षण; सं बी जे संदेसरा, गायकवाड़ ओरियंटल सीरीज 45, ओरियंटल इन्स्टीट्यूट, बड़ौदा, 1968 पृ.247
11. साहित्यदर्पण 6.264-268 सं. शालिग्राम शास्त्री, मोतफलाल बनारसीदास, दिल्ली, 2016, पृ.220

त्रिविधा शास्त्रप्रवृत्ति : न्यायदर्शन अधिगम की अध्ययन पद्धति

डॉ. विकास सिंह

असिस्टेंट प्रोफेसर एवं विभागाध्यक्ष : संस्कृत विभाग

मारवाड़ी कॉलेज, ललित नारायण मिथिला विश्वविद्यालय, दरभंगा

एम.ए., एम.फिल्., पीएच.डी., पालि सर्टिफिकेट, मंगोलियन सर्टिफिकेट एवं डिप्लोमा कोर्स (जे.एन.यू.)

ईमेल- vikas.sing.gautam@gmail.com

सारांश – अक्षपाद गौतम द्वारा रोपित न्यायरूपी पादप न्यायभाष्य, न्यायवार्तिक, तात्पर्यटीका तथा तात्पर्यपरिशुद्धि इत्यादि से लेकर तर्कभाषा और तर्कसंग्रह तक विस्तृत और विशाल है। प्रमाणादि सोलह पदार्थों का सम्यक अवगाहन करने के लिए न्याय दर्शन ने एक अध्ययन पद्धति विकसित की, जिसे शास्त्रप्रवृत्ति कहा गया है। यह तीन प्रकार की है—उद्देश, लक्षण और परीक्षा। किसी वस्तु के सम्बन्ध में कुछ न कहकर, केवल नाम मात्र से उसका कथन करना ही उद्देश है। उद्देश किये पदार्थ के तत्त्व का स्वरूपों को भेद की सिद्धि करने वाले धर्म को लक्षण कहते हैं। लक्षण किये पदार्थ का, जैसा लक्षण किया गया है वैसा हो सकता है अथवा नहीं, इस प्रकार प्रमाणों से निश्चय करने को परीक्षा कहते हैं। न्यायवार्तिककार ने विभाग नाम की चौथी प्रवृत्ति की स्वीकृति पर भी प्रश्न उठाया है तथा उद्दिष्ट में ही विभाग का अन्तर्भाव बतलाया है।

प्रस्तुत पत्र के माध्यम से न्यायदर्शन के विभिन्न मूलभूत ग्रन्थों के आधार पर शास्त्रप्रवृत्ति का विशद विवेचन किया गया है तथा आधुनिक शोध-प्रविधि के साथ तुलनात्मक अध्ययन को भी रेखांकित किया गया है।

अक्षपादप्रणीतो हि विततो न्यायपादपः।

सान्द्रामृतरसस्यन्दफलसन्दर्भनिर्भरः ॥¹

अक्षपाद गौतम द्वारा रोपित न्याय का पादप घने अमृतरसवर्षी फलों व सन्दर्भों से भरा हुआ है। यह न्यायविद्या सम्पूर्ण विद्याओं को प्रकाशित करने वाली, समस्त कर्मों की साधक तथा सभी धर्मों की आश्रयभूत है।² वात्स्यायन ने विचार की उस प्रणाली को न्याय स्वीकार किया है, जिसमें वस्तु तत्त्व के निर्धारक प्रमाणों को स्वीकार किया जाता है।³ गौतम का न्यायसूत्र न्यायदर्शन का आधार ग्रन्थ है। न्यायसूत्रों के ऊपर वात्स्यायन ने न्यायभाष्य, उद्योतकर ने न्यायवार्तिक, वाचस्पति मिश्र ने तात्पर्यटीका तथा उदयन ने वाचस्पति की तात्पर्यटीका के ऊपर तात्पर्यपरिशुद्धि लिखी।

न्यायभाष्यकार का मत है कि उद्देश्य, पदार्थों के लक्षण तथा उनका यह लक्षण हो सकता है अथवा नहीं ऐसी परीक्षा से न्यायशास्त्र तीन विषयों के कथनार्थ तीन प्रकार से प्रवृत्त हुआ है।⁴ तात्पर्यटीकाकार ने दो सूत्रों में प्रमाणादि के तत्त्वज्ञान के साथ निःश्रेयस का संबंध बताया है। इस पर आक्षेप उठाया जा सकता है कि प्रमाणादि पदों से कथित षोडश पदार्थों का तत्त्वज्ञान होने से मिथ्या ज्ञान की निवृत्ति होकर क्रम से मुक्ति होने का ज्ञान जब दो सूत्रों से तथा उनके भाष्य से हो सकता है तो अग्रिम ग्रन्थ की आवश्यकता क्या है? इस आक्षेप के समाधानार्थ भाष्यकार ने त्रिविध शास्त्र प्रवृत्ति कही है। जिससे केवल पदार्थों के नाममात्र के कथन से प्रमाणादि पदार्थों का तत्त्वज्ञान नहीं हो सकता। किन्तु उनका लक्षण तथा उन लक्षणों की परीक्षा करने का भी तत्त्वज्ञान होना आवश्यक है।⁵ त्रिविध शास्त्रप्रवृत्ति क्रमशः निम्न प्रकार है—

(1) उद्देश – न्यायभाष्यकार ने नाम से केवल पदार्थ के कथन को उद्देश कहा है।⁶ न्यायमञ्जरीकार जयन्तभट्ट ने भी 'नामधेयेन पदार्थाभिधानमुद्देशः'⁷ कहकर भाष्यकार के शब्दों को ही दोहराया है। तर्कभाषाकार केशवमिश्र ने 'उद्देशस्तु नाममात्रेण वस्तुसंकीर्तनम्'⁸ कहकर परिभाषा को सहज बनाया है। केशवमिश्र का मानना है कि नाममात्र से किसी वस्तु का कथन करना ही उद्देश है। अर्थात् जब किसी वस्तु के सम्बन्ध में कुछ न कहकर, केवल उसके नाम मात्र का ही कथन किया जाता है तब वह वस्तु का उद्देश कहा जाता है।

बदरीनाथ शुक्ल तर्कभाषा⁹ में उद्देश की व्याख्या करते हुए कहते हैं कि यदि उद्देश के लक्षण में से 'वस्तु' शब्द को निकाल दिया जाये तो नाममात्र का संकीर्तन इतना शेष रहेगा। तब यदि प्रमाणादि शब्द स्वरूपमात्परक होंगे तो प्रमाण आदि शब्दों का वह स्वरूप निर्देश भी प्रमाणादि का उद्देश कहा जाने लगेगा। अतः एव वस्तु शब्द लगाने से वह नाममात्र का कथन होगा, वस्तु प्रमाणादि

का नहीं। यदि 'नाममात्रेण' पद निकाल दें तो वस्तु का कथन भी वस्तु संकीर्तनरूप होने से उद्देश कहलाने लगेगा। 'मात्र' पद इसलिये जोड़ा गया है ताकि नाम व लक्षण दोनों के सम्मिलित कथन में उद्देश लक्षण की अतिव्याप्ति न हो।

सारतः यदि कहा जाये तो उद्देश में किसी वस्तु के नाम का स्वरूपकथन मात्र नहीं होता, उसके लक्षण आदि का कथन नहीं होता और न किसी वस्तु-अन्तर के नाम से कथन होता है, किन्तु जिस वस्तु का जो प्रसिद्ध नाम होता है, उस नाम-मात्र से उस वस्तु का कथन होता है। उदाहरण के तौर पर न्यायदर्शन का प्रथम सूत्र¹⁰ उद्देश कथन मात्र है, क्योंकि इसमें न्याय के प्रमाणादि 16 पदार्थों का कथन है जिनके तत्त्वज्ञान से निःश्रेयस की प्राप्ति होती है।

(2) लक्षण- लक्षण को परिभाषित करते हुए न्यायभाष्यकार कहते हैं- 'तत्रोद्दिष्ट्य तत्त्वव्यच्छेदको धर्मो लक्षणम्'¹¹ अर्थात् उद्देश किये पदार्थ के तत्त्व का स्वरूपों को भेद की सिद्धि करने वाले धर्म को लक्षण कहते हैं। जयन्तभट्ट ने लक्षण को परिभाषित करते हुए कहा है कि कहे गये अर्थात् उद्देश किये हुए पदार्थों के तत्त्व का व्यवस्थापक अथवा निर्धारक धर्म ही लक्षण कहा जाता है। यहाँ धर्म से आशय वैशिष्ट्य या स्वरूप से है। तर्कभाषाकार केशवमिश्र ने लक्षण की परिभाषा को सरलतम ढंग से इस प्रकार कहा है-

लक्षणं तु असाधारणधर्मवचनम्। यथा गोः सास्त्रादिमत्वम्।¹²

अर्थात् जो असाधारण धर्म का प्रतिपादन करता है वह लक्षणकथन है। जैसे सास्त्रा गाय का लक्षण है। तर्कदीपिका में अन्नभट्ट ने नव्यन्याय की शैली में लक्षण को परिभाषित करते हुए कहा है कि तीन दोषों- अतिव्याप्ति, अव्याप्ति तथा असम्भव से रहित धर्म ही लक्षण कहलाता है। जैसे- 'सास्त्रादिमत्त्वं गोत्वम्' कहने पर गाय के असाधारण धर्म सास्त्रा का ज्ञान होता है। जहाँ- जहाँ सास्त्रा होगी वहाँ- वहाँ गाय होगी। अतः सास्त्रा गाय का लक्षण है। इसलिए लक्ष्यता के अवच्छेदक अथवा प्राकृतिक धर्म के समान जो असाधारण धर्म होता है, वही लक्षण कहलाता है।¹³

(अ) अव्याप्ति- जो लक्ष्य के केवल एक भाग में रहें, शेष में न रहे, उसे अव्याप्ति दोष कहते हैं। यथा 'गोत्वं कपिलात्वम्' यदि ऐसा माना जाये तो केवल कपिला वर्ण की गो, गो मानी जायेगी श्यामा, श्वेतादि नहीं। अतः अव्याप्ति है।¹⁴

(ब) अतिव्याप्ति- जो लक्ष्य में भी रहे, उससे भिन्न में भी रहे, वह अतिव्याप्ति दोष है। जैसे- 'श्रगित्वं गोत्वम्' ऐसा कहने पर सींग वाली गाय तो होती है उसके अलावा भैंस, बकरी आदि के भी सींग होते हैं। अतः अतिव्याप्ति दोष है।¹⁵

(स) असम्भव- जो लक्ष्य में बिल्कुल न रहें, उसे असम्भव कहते हैं। यथा 'एकशफत्वं गोत्वम्' कहने पर किसी गाय के एक खुर नहीं होता है, अतः असम्भव दोष है।¹⁶

इस तरह इन तीनों दोषों से रहित ही लक्षण होता है। जैसे 'सास्त्रा गो से इतर प्राणियों में नहीं रहती' (अव्याप्ति दोषाभाव), 'सास्त्रा गो जाति के समस्त भाग में रहती है' (अतिव्याप्ति दोषाभाव) साथ ही असम्भव दोष का अभाव होने से कहा जाता है कि गो का सास्त्रा लक्षण है।

(3) परीक्षा - न्यायभाष्य में परीक्षा के सन्दर्भ में कहा गया है कि लक्षण किये पदार्थ का, जैसा लक्षण किया गया है वैसा हो सकता है अथवा नहीं, इस प्रकार प्रमाणों से निश्चय करने को परीक्षा कहते हैं।¹⁷ प्रकाशिका भाष्यव्याख्या में आचार्य ढुण्डिराज शास्त्री का कहना है कि इस परीक्षा शब्द का 'परितः' अर्थात् की हुई शंकाओं को हटाकर 'ईक्षणम्' अर्थात् निश्चय करना ऐसा व्युत्पत्ति के बल से अर्थ होता है।¹⁸ न्यायमञ्जरीकार का मानना है कि लक्षित किये गये पदार्थ का लक्षण उपयुक्त है अथवा नहीं, यह विचार परीक्षा है।¹⁹ तर्कभाषाकार ने सरल शब्दों में इसी लक्षण को इस प्रकार कहा है-

'लक्षितस्य लक्षणमुपपद्यते न वेति विचारः परीक्षा।'²⁰

इस तरह परीक्षा के बारे में कहा जा सकता है कि जो लक्षण प्रस्तुत किया जा रहा है वह लक्षण ठीक है अथवा नहीं, को त्रिदोषों- अतिव्याप्ति, अव्याप्ति तथा असम्भव के आधार पर सिद्ध करना परीक्षा है।

न्यायवार्तिककार ने प्रश्न उठाया है कि क्या विभाग नाम की चौथी प्रवृत्ति भी हो सकती है? यदि हो सकती है तो न्यायभाष्यकार द्वारा शास्त्र की जो त्रिविध प्रवृत्ति बतलायी गयी है, वह उचित नहीं होगी। इस प्रश्न का स्वतः ही उत्तर देते हुए न्यायवार्तिककार का मानना है कि शास्त्र कि प्रवृत्ति त्रिविध होती है, यह कहा गया है, किन्तु उस त्रिविध प्रवृत्ति में उद्दिष्ट के विभाग का अन्तर्भाव नहीं होता है। अतः उद्दिष्ट के विभाग को भी शास्त्र की एक स्वतन्त्र प्रवृत्ति मानना उचित है, यह प्रश्न है। इसका उत्तर यह है कि विभाग दोनों के समान लक्षण होने से उद्देश में ही उद्दिष्ट के विभाग का अन्तर्भाव हो जाता है। नाममात्र से पदार्थ का अभिधान यह उद्देश और विभाग दोनों का समान लक्षण है।²¹

न्यायमञ्जरीकार ने भी इस प्रश्न को उठाया है तथा उत्तर भी दिया है। उनका मानना है कि विभागरूपा चतुर्थ भी शास्त्र की प्रवृत्ति हो सकती है, क्योंकि प्रमाण, सिद्धान्त, छल आदि जिन पदार्थों में अवान्तर भेद हैं उनमें विभागात्मक प्रवृत्ति व्यवहृत है।

सत्य है प्रथम सूत्र में बताये गये अवान्तर भेद वाले पदार्थ का विभाग किया गया है, किन्तु वह उद्देश के लक्षण से संगृहीत होने के कारण उद्देश ही है, सामान्य नाम से पदार्थ का कथन उद्देश है और विशेष नाम से पदार्थ का कथन विभाग है, उद्देश तथा विभाग में ऐक्य होने के कारण ही 'प्रमाण का विभाग करने के अनन्तर प्रमाण का यह उद्देश अयथार्थ है' इस आक्षेप को प्रस्तुत कर उसके निराकरण की युक्ति बतलाकर 'इसलिए प्रमाण का यह उद्देश यथार्थ ही है' ऐसा समाधान करते हुए भाष्यकार ने तत्तत् स्थल में उद्देश के रूप में ही विभाग का व्यवहार किया है। अतः एव शास्त्र की प्रवृत्ति त्रिविध ही है।²²

न्यायमञ्जरीकार ने पुनः प्रश्न उठाया है कि पहले उद्देश करना चाहिए अथवा लक्षण? उनका मानना है कि त्रिविध शास्त्र प्रवृत्ति में पहले उद्देश अवश्य करना चाहिए, क्योंकि अनुदिष्ट का लक्षण और परीक्षा करना तो अनुचित ही है। सामान्य और विशेष लक्षणों में भी पौर्वापर्य का नियम तो होता ही है, क्योंकि जब तक सामान्य रूप से लक्षण न दिया जाये तब तक विशेष लक्षण का औचित्य नहीं होता। परीक्षा तो लक्षण के बाद ही होती है, ऐसा उसके स्वरूप निरूपण से ही स्पष्ट हो जाता है। विभाग और सामान्य लक्षण- इन दोनों में पौर्वापर्य का कोई नियम नहीं है। या तो पहले सामान्य लक्षण होता है, तदनन्तर विभाग अथवा पहले विभाग होता है तब सामान्य लक्षण कहा जाता है। इस प्रकार यहाँ उद्देश की व्याख्या की गई है।²³

त्रिविध शास्त्रप्रवृत्ति विषयक पूर्वपक्षी की शंका - न्यायदर्शन की 'त्रिविध शास्त्रप्रवृत्ति' पर पूर्वपक्षी वैशेषिक दर्शन के ग्रन्थ प्रशस्तपादभाष्य पर न्यायकन्दली टीका के लेखक आचार्य श्रीधर ने आपत्ति उठायी है। वे न्याय की त्रिविध प्रवृत्ति के स्थान पर वैशेषिक शास्त्र के लिये द्विविध प्रवृत्ति का समर्थन करते हैं। उनका मानना है -

अनुद्दिष्टेषु पदार्थेषु न तेषां लक्षणानि प्रवर्तन्ते निर्विषयत्वा अलक्षितेषु च तत्प्रतीतत्यभावः कारणाभावात्, अतः पदार्थव्युत्पादनाय प्रवृत्तस्य शास्त्रस्योभयथा प्रवृत्तिः, उद्देशो लक्षणं च, परीक्षयास्तु न नियमः, यत्राभिहिते लक्षणे प्रवादान्तरव्याक्षेपात् तत्त्वनिश्चयो न भव तत्र परपक्षव्युदासार्थं परीक्षाविधिरधिक्रियते, यत्र तु लक्षणाभिधानसामर्थ्यादेव तत्त्वनिश्चयः स्यात् तत्रायं व्यर्थो नाथ्यते योऽपि त्रिविधा शास्त्रप्रवृत्तिमिच्छति तस्यापि प्रयोजनादीनां नास्ति परीक्षा, तत्कस्य हेतोलक्षणमात्रादेव ते प्रतीयन्त इति एवं चेदर्यप्रतीत्यनुरोधात् शास्त्रस्य प्रवृत्तिर्न त्रिविधैव।²⁴

अर्थात् पदार्थव्युत्पादक शास्त्र में उद्देश और लक्षण ये दो

प्रवृत्तियाँ तो अनिवार्य रूप से अपेक्षित हैं, क्योंकि पदार्थों का उद्देश अर्थात् नाममात्र से कथन नहीं किया जायेगा, तो उनका लक्षण भी नहीं किया जा सकेगा। क्योंकि जब कोई विषय, कोई लक्षणीय पदार्थ उपस्थित ही न होगा तब लक्षण किसका होगा? पुनः प्रश्न उत्पन्न होगा कि जब लक्षण ही नहीं किया जायेगा तब कारण के अभाव में पदार्थ का तत्त्वज्ञान भी कैसे हो सकेगा? अतः एव पदार्थ के व्युत्पादन-पदार्थ का सम्यक् बोध कराने के लिये जो शास्त्र प्रवृत्त हो, उसकी उद्देश तथा लक्षण ये दो प्रकार की प्रवृत्तियाँ परमावश्यक हैं। किन्तु परीक्षात्मक प्रवृत्ति का कोई नियम नहीं है, उसका होना अनिवार्य नहीं है। ऐसा जरूर कहा जा सकता है कि जिस पदार्थ का लक्षण कहने पर भी विरोधी मतवाद के कारण उसका तत्त्व निश्चित न हो सके, उस पदार्थ के परपक्ष-विरोधी मत के निराकरण के लिये उस पदार्थ की अथवा उसके लक्षण की परीक्षा अवश्य की जानी चाहिए, किन्तु जिस पदार्थ का तत्त्वनिश्चय लक्षण के कथन मात्र से ही हो जाता है, उसके सम्बन्ध में किसी प्रकार की परीक्षा अपेक्षणीय नहीं है, जिसने अर्थात् न्यायभाष्यकार ने शास्त्र की त्रिविध प्रवृत्ति मानी है, उनके यहाँ भी प्रयोजन आदि का परिज्ञान लक्षण मात्र से ही सम्पन्न हो जाता है। ऐसी स्थिति में यही बात उचित है कि पदार्थ की प्रतीति के अनुरोध से ही शास्त्र की प्रवृत्ति मानी जाये, न कि यह आग्रह किया जाए कि शास्त्र की प्रवृत्ति त्रिविध होनी ही चाहिए।

न्यायकन्दलीकार आचार्य श्रीधर ने न्यायभाष्यकार वात्स्यायन के शास्त्र की प्रवृत्ति के त्रैविध्यकथन की जो आलोचना की है, वह युक्तिसंगत तथा उचित नहीं है। उसका औचित्य तब होता जब वात्स्यायन ने यह कहा होता कि सभी शास्त्रों में तथा शास्त्र के सभी विषयों में तीन प्रवृत्तियाँ आवश्यक हैं, पर उन्होंने ऐसा न कहकर स्पष्ट रूप से न्यायशास्त्र की त्रिविध प्रवृत्तियाँ स्वीकार की हैं। वात्स्यायन ने यह भी नहीं कहा कि इस शास्त्र के सभी विषयों में तीन प्रवृत्तियाँ हैं, किन्तु उन्होंने देखा कि प्रमाण, प्रमेय व संशय जो इस शास्त्र के सर्वप्रमुख प्रतिपाद्य हैं, उनके सम्बन्ध में सूत्रकार ने तीन प्रवृत्तियाँ अपनायी हैं। अतः बदरीनाथ शुक्ल का मत है कि 'प्राधान्येन व्यपदेशः भवन्ति' न्याय के अनुसार कह दिया कि इस शास्त्र की तीन प्रवृत्तियाँ हैं, यह तो उन्होंने कहा नहीं कि सभी शास्त्रों में तथा उनके सभी विषयों में यह उक्त आलोचना उचित नहीं कही जा सकती है।²⁵

न्यायदर्शन की शास्त्रप्रवृत्ति के अध्ययनोपरांत आधुनिक शोध-प्रविधि के आलोक में अध्ययन को रेखांकित करते हुए यह कहा जा सकता है कि वर्तमान शोध-प्रविधि में इसी तरह की

प्रवृत्ति दृष्टिगोचर होती है। किसी शोध से पूर्व यह सुनिश्चित करना होता है कि अमुक शोध का शीर्षक क्या है? इस शीर्षक को उद्देश के सन्दर्भ में देखा जा सकता है। तत्पश्चात् उस विषय को शास्त्रानुसार परिभाषित किया जाता है, जिसे लक्षण के तौर पर कल्पित किया जा सकता है। अन्त में उस विषय की अनेक पहलुओं के आधार पर परीक्षा की जाती है। इस तरह न्यायशास्त्र की तीनों प्रवृत्तियाँ वर्तमान सन्दर्भों में प्रासंगिक हैं।

शब्द-संक्षेपण

त.भा. - तर्कभाषा

त.स.दी. - तर्कसङ्ग्रहदीपिका

न्या.भा. - न्यायभाष्य

न्या.म. - न्यायमञ्जरी, न्या.सू. - न्यायसूत्र

सन्दर्भ ग्रन्थ

- तर्कभाषा, केशवमिश्र, (अनु.) शुक्ल, बदरीनाथ, मोतीलाल बनारसीदास, दिल्ली, 2004.
- तर्कसंग्रह (न्यायबोधिनी-पदकृत्य-दीपिका-किरणावली-व्याख्योपेतः), अन्नम्भट्ट, (सं.) श्रीकृष्णभल्लभाचार्य, चौखम्भा विद्याभवन, वाराणसी, 2003.
- नव्यन्याय भाषा प्रदीप, न्यायारत्न, महेशचन्द्र, (अनु.) झा, उज्वला, द एशियाटिक सोसायटी, कलकत्ता, 2004.
- न्यायदर्शनम् (न्यायभाष्यसहितम्) प्रकाशिका हिन्दी व्याख्यासहितम्, (व्या.) शास्त्री, दुण्डिराज, चौखम्भा संस्कृत भवन, वाराणसी, छठा संस्करण, 2007.
- न्यायमञ्जरी, जयन्तभट्ट, (अनु.) भट्ट, सिद्धेश्वर; कुमार, शशिप्रभा, विद्यानिधि प्रकाशन, दिल्ली, प्रथम संस्करण, 2001.
- न्यायवार्तिकतात्पर्यटीका, मिश्र, वाचस्पति, (अनु.) सिंह, ठाकुर उदयनारायण, भारतीयदार्शनिकानुसंधान परिषत्, दिल्ली, 1986.
- सर्वदर्शनसंग्रहः, माधवाचार्य, (अनु.) ऋषि, उमाशङ्कर शर्मा, चौखम्भा विद्याभवन, वाराणसी, 2008.

सन्दर्भ सूची-

1. न्या.म., पृ. 12
2. प्रदीपः सर्वविद्यानामुपायः सर्वकर्मणाम्। आश्रयः सर्वधर्माणां विद्योद्देशे प्रकीर्तिता ॥ न्या.भा., पृ. 5
3. प्रमाणैः अर्थपरीक्षणं न्यायः न्या.भा., पृ. 3
4. त्रिविधा चाऽस्य शास्त्रस्य प्रवृत्तिः-उद्देशो लक्षणं परीक्षा चेति। न्या.भा., पृ. 21
5. तदेव प्रमाणादिपदार्थतत्त्वज्ञानस्य निःश्रेयस्य संबन्ध उक्तः परीक्षितश्च। तत्रेतत् स्यात् स्वपदेभ्यः प्रमाणादयः पदार्थास्तत्त्वतो ज्ञाता यथायथं मिथ्याज्ञानादिनिवृत्तिक्रमेणापवर्गे उपयोक्ष्यन्ते, कृतमुपरितनेन प्रबन्धनेन इत्यत उक्तं भाष्यकृता-त्रिविधा चास्येति। न नामधेयमात्रात् प्रमाणादीनां तत्त्वज्ञानं भवति, अपि तु लक्षणपरीक्षाभ्यामित्यस्ति

- प्रबन्धस्योत्तरस्योपयोग इति भाष्यार्थः। तदेतद्भाष्यमनुभाष्य पृच्छति प्रवृत्तिरितिः। न्यायवार्तिकतात्पर्यटीका, पृ. 77
6. नामधेयेन पदार्थमात्रस्याभिधानमुद्देशः। न्या. भा., पृ.22
 7. न्या.म., पृ. 34
 8. त.भा., पृ. 4
 9. त.भा., पृ. 4-5
 10. प्रमाणप्रमेयसंशयप्रयोजनदृष्टान्तसिद्धान्तावयवतर्कनिर्णयवादजल्प - वितण्डाहेत्वाभासच्छलजातिनिग्रहस्थानानां तत्त्वज्ञानान्निः-श्रेयसाधिगमः। न्या.सू., 1/1/1
 11. न्या.भा., पृ. 22
 12. त.भा., पृ. 4
 13. एतद्दूषणत्रयरहितो धर्मो लक्षणम्, यथा गोः सास्त्रादिमत्त्वम्, स एवाऽसाधारणधर्म इत्युच्यते। लक्ष्यतावच्छेदकसमनियतत्वम-साधारणत्वम्। त.स.दी., पृ. 12-13
 14. लक्ष्यैकदेशावृत्तित्वमव्याप्तिः, यथा गोः कपिलत्वम्। त.स.दी., पृ. 11-12
 15. अलक्ष्यवृत्तित्वमव्याप्तिः, यथा गोः श्रद्धित्वम्। वही, पृ. 12
 16. लक्ष्यमात्राऽवर्तनमसम्भवः, यथा गोः एकशफत्वम्। वही, पृ. 12
 17. लक्षितस्य यथा लक्षणं मुपपद्यते न वेति प्रमाणैरवधारण परीक्षा। न्या.भा., पृ. 22
 18. न्या.भा.प्रकाशिका व्याख्या, पृ. 22
 19. लक्षितस्य तल्लक्षणमुपपद्यते न वेति विचारः परीक्षा। न्या.म., पृ. 34
 20. त.भा., पृ. 4
 21. त्रिविधा चास्य शास्त्रस्य प्रवृत्तिरित्युक्तम्, उद्दिष्टविभागश्च न त्रिविधायां शास्त्रं प्रवृत्तावन्तर्भवतीति, तस्मादुद्दिष्टविभागो युक्तः न, उद्दिष्टविभागस्योद्देश एवान्तर्भावात्, उद्दिष्टविभाग उद्देश एवान्तर्भवतीति, कस्मात्? लक्षणासामान्यात्, समानं लक्षणं नामधेयेन पदार्थाभिधानमुद्देश इति। न्यायवार्तिक, 1/1/3
 22. ननु च विभागलक्षणा चतुर्थ्यपि प्रवृत्तिरस्त्येव। भेदवत्सु प्रमाणसिद्धान्तच्छलादिषु तथा व्यवहारात्-सत्यम्-प्रथमसूत्रोद्दिष्टे भेदवति पदार्थे भवत्येव विभागः, उद्देशरूपानपायात् उद्देश एवासौ। सामान्यसंज्ञया कीर्तनमुद्देशः, प्रकाशभेदसंज्ञया कीर्तनं विभाग इति। तथा चोद्देशतयैव तत्र तत्र भाष्यकारो व्यवहरति 'अयथार्थः प्रमाणोद्देशः- इत्याक्षेपे- 'तस्माद्यथार्थ एव प्रमाणोद्देशः इति समाधानमभिधानः। तस्मात् त्रिविधैव प्रवृत्तिः। न्या.म., पृ. 35
 23. तत्रोद्देशः प्रथममवश्यं कर्तव्यः। अनुद्दिष्टस्य लक्षणपरीक्षानुपपत्तेः। सामान्यविशेषलक्षणयोरपि पौर्वापर्यनियमोऽस्त्येव। अलक्षिते सामान्ये विशेषलक्षणावसराभावात्। परीक्षा तु लक्षणोत्तरकाल भाविनीति तत्स्वरूपनिरूपणादेव गम्यते। विभागसामान्यलक्षणयोस्तु नास्ति पौर्वापर्यनियमः। पूर्वं वा सामान्यलक्षणं ततो विभागः, पूर्वं वा विभाग ततस्सामान्यलक्षणमुच्यत इति। तदिहोद्देशस्तावद्व्याख्यातः। न्या.म., पृ. 35
 24. न्यायकन्दली, उद्धृत- त.भा., पृ. 15
 25. त.भा., पृ. 15-16

वैश्विक परिदृश्य में योग की प्रासंगिकता

डॉ. संजय कुमार

सहायक आचार्य, हिन्दी विभाग,

रामलाल आनन्द महाविद्यालय, दिल्ली विश्वविद्यालय

भारतीय ज्ञान परम्परा में योग का प्रतिष्ठित स्थान है। हमारे ऋषि-महर्षियों ने जो धर्म मानव-जाति के कल्याण के लिए प्रकाशित किया उसमें योगसाधना को प्रधान स्थान प्राप्त है। ऋषियों ने योग का मानव जीवन के साथ अटूट सम्बन्ध देखकर मनुष्य को योगमय जीवन व्यतीत करने की प्रेरणा दी। वेद, उपनिषद्, पुराण, गीता आदि धर्मग्रन्थ सभी योगदर्शन के ही चमत्कार हैं। श्रीमद्भगवद्गीता में योग को इस प्रकार प्रस्तुत किया गया कि उसे योग शास्त्र की संज्ञा प्रदान की गई। गीता के बारहवें अध्याय में मुख्य रूप से चार प्रकार के योगों की चर्चा की गई है— ज्ञानयोग, अभ्यासयोग, भक्तियोग, कर्मयोग। उपनिषदों में योग दर्शन का सार समाहित होने साथ उसका दार्शनिक, आध्यात्मिक एवं व्यावहारिक पक्ष का वर्णन करते हुए ब्रह्म साक्षात्कार के द्वारा परमतत्त्व की प्राप्ति का मार्ग बताया गया है। योगधर्म ही मनुष्यों के लौकिक और पारलौकिक कल्याण तथा मुक्तिमार्ग का एकमात्र पथ है। योगाभ्यास के द्वारा चित्त की एकाग्रता प्राप्त हो जाने पर ज्ञान उत्पन्न होता है और उसी ज्ञान के प्रकाश में जीवात्मा कर्मबन्धन का उच्छेद करके मुक्ति प्राप्त कर लेता है।

भारत में योग की सनातन परम्परा वैदिक काल से चली आ रही है। लेकिन वर्तमान परिप्रेक्ष्य में योगगुरु बाबा रामदेव ने अपनी यौगिक क्रियाओं के माध्यम से योग को न केवल भारत में अपितु विश्व स्तर पर प्रचार-प्रसार करने में अपनी महती भूमिका निभाई है। 21 जून को अन्तर्राष्ट्रीय योग दिवस मनाये जाने के लिए संयुक्त राष्ट्र संघ में प्रधानमन्त्री श्री नरेन्द्र मोदी द्वारा रखे गये प्रस्तावों को 177 देशों ने सर्वसम्मति से पारित कर दिया। इसी के परिणामस्वरूप 21 जून 2015 को प्रथम अन्तर्राष्ट्रीय योग दिवस मनाया गया। इस ऐतिहासिक क्षण के साक्षी के रूप रामलाल आनन्द महाविद्यालय के एन.सी.सी. कैम्पस (7 दिल्ली बटालियन एन.सी.सी., दिल्ली निदेशालय) के विद्यार्थियों ने अपनी सहभागिता के द्वारा महाविद्यालय का नाम सम्पूर्ण भारतवर्ष में रोशन किया। इस अवसर पर 192 देशों और 47 मुस्लिम देशों में योग दिवस

का आयोजन किया गया। भारत ने दो विश्व रिकॉर्ड बनाकर 'गिनीज बुक ऑफ वर्ल्ड रिकॉर्ड्स' में अपना नाम दर्ज करा लिया है। पहला रिकॉर्ड एक जगह पर सबसे अधिक लोगों के एक साथ योग करने का बना, तो दूसरा एक साथ सबसे अधिक देशों के लोगों के योग करने का। योग का उद्देश्य यौगिक क्रियाओं (यम, नियम, आसन, प्राणायाम आदि) के अभ्यास के द्वारा उससे होने वाले अनेक लाभों के बारे में दुनिया भर में जागरूकता बढ़ाना है। लोगों के स्वास्थ्य पर योग के महत्व और प्रभावों के बारे में जागरूकता फैलाने के लिए हर साल 21 जून को योग का अभ्यास किया जाता है। योग से मनुष्य अपने समस्त तनावों का निवारण करके चित्त को प्रसन्न कर सकता है। चित्त के प्रसन्नता को प्राप्त करना ही मनुष्य का ध्येय है।

वर्तमान समय में अपनी व्यस्त जीवन शैली के कारण लोग सन्तोष पाने के लिए योग करते हैं। योग से न केवल व्यक्ति का तनाव दूर होता है बल्कि मन और मस्तिष्क को भी शान्ति मिलती है योग बहुत ही लाभकारी है। योग मनुष्य के शारीरिक, मानसिक और आत्मिक स्वास्थ्य के लिये लाभदायक है। योग के माध्यम से मानव को आत्मिक शान्ति और चेतना की अनुभूति प्राप्त होती है, जिससे मानव को अनेक प्रकार के तनावों से मुक्त होने में सहायता प्राप्त होती है। आज योग की महत्ता इसी से सर्वविदित है कि सम्पूर्ण विश्व के लोग योग पद्धति का सहारा लेकर अपने जीवन को सुखी व आनन्दित बना रहे हैं।

सन्त कबीर समाज सुधारक, महान काव्यधर्मी और दार्शनिक ही नहीं थे, बल्कि योगसाधक भी थे। उनकी योगसाधना तान्त्रिक, यौगिक और शाक्त योग साधना से प्रभावित थी। सन्त कबीर का सम्पूर्ण साहित्य ही योगसाधना पर आधारित होकर जन-सामान्य को इसे अपनाने के लिए प्रेरित करता है। योग का वर्णन करते हुए सन्त कबीर अपनी ग्रन्थावली में कहते हैं -

नहीं कुछ ग्याँन ध्याँन सिद्धि जोग, ताथै उपजै नाना रोग।

का बन मै वसि भये उदास, जे मन नही छाडै आसा पास ॥¹

सन्त कबीर के मत में योग साधना पद्धति से ही जगत् की एकमात्र सत्ता ब्रह्म की प्राप्ति की जा सकती है, ब्रह्म के अतिरिक्त संसार में और कुछ नहीं है। जो कुछ है, ब्रह्म ही है। ब्रह्म ही से सबकी उत्पत्ति होती है और फिर उसी में सब लीन हो जाते हैं। कबीर के शब्दों में-

पाणी हो तो हिम भया, हिम ह्वे गया बिलाइ।

जो कुछ था सोई भया, अब कुछ कहा न जाइ ॥²

योग का अर्थ - योग शब्द युज् धातु से घञ् प्रत्यय लगाने से निष्पन्न होता है। सामान्य रूप से योग के तीन अर्थ हैं -

- 1) **समाधि**³ - योग ही समाधि है। वह चित्त की सभी भूमियों में रहना वाला धर्म है। योगदर्शन में चित्त की पाँच भूमियाँ हैं- क्षिप्त, मूढ़, विक्षिप्त, एकाग्र और निरुद्ध।
- 2) **जोड़** - आत्मा एवं परत्मात्मा का एकाकार होना अर्थात् जीवात्मा-परमात्मा का सम्पूर्ण रूप में मिलन होना योग है।
- 3) **संयमन** - संयमन से तात्पर्य है अपनी इन्द्रियों पर संयम या नियन्त्रण करना। जब कोई मनुष्य अपनी इन्द्रियों को बाह्य विषयों से हटाकर किसी एक विषय में केन्द्रित कर ले वही योग है।

महर्षि पतञ्जलि के अनुसार चित्त की वृत्तियों के निरोध को योग कहते हैं।⁴ गीता के अनुसार समता की मनोवृत्ति को ही योग कहते हैं। अर्थात् कर्म करते समय बुद्धि को स्थिर, पवित्र, सम और शुद्ध रखना ही वह युक्ति या कौशल है, जिसे योग कहते हैं। इस प्रकार गीता में 'समत्वं योग उच्यते' और 'योगःकर्मसु कौशलम्' योग शब्द की दो प्रकार से व्याख्या की गई है। यजुर्वेद में योग के स्वरूप को स्पष्ट करते हुए कहा है-योगक्षेमो नःकल्पताम्।⁵ अर्थात् योग का अर्थ है-अप्राप्त की प्राप्ति और क्षेम का अर्थ है- प्राप्त की सुरक्षा, अतःयोगक्षेम का अर्थ है- समग्र कल्याण।⁶

अष्टांग योग- महर्षि पतञ्जलि ने योग के आठ अंग माने हैं-यम, नियम, आसन, प्राणायाम, प्रत्याहार, धारणा, ध्यान, समाधि।⁷ योग के अंगों का अनुष्ठान करने से अशुद्धि का विनाश होता है, जिससे ज्ञान का प्रकाश चमकता है, जिससे विवेक ख्याति की प्राप्ति होती है।⁸ योग के आठ अंगों में प्रथम पाँच (यम, नियम, आसन, प्राणायाम, प्रत्याहार) बहिरंग साधन कहे जाते हैं क्योंकि ये अप्रत्यक्ष रूप से योग की पूर्ति में सहायक होते हैं। अन्तिम तीन अर्थात् धारणा, ध्यान, समाधि अन्तरंग साधन कहे जाते हैं क्योंकि ये लक्ष्य की प्राप्ति में सीधे सहायक होते हैं।

1. **यम** - यम निषेधात्मक धर्म है। यम का अर्थ है नियन्त्रण अथवा संयम। नियन्त्रण मन, वचन तथा शरीर तीनों पर होना

चाहिए। आन्तरिक शक्ति प्राप्त करने के लिए सबसे पहले बाह्य जीवन को सात्विक और दिव्य बनाना चाहिए। जो कर्म योगी को हिंसादि निषिद्ध कर्मों से रोकते हैं उन्हें यम कहा जाता है।⁹ यमों को महाव्रत भी कहते हैं। यम पाँच प्रकार के हैं¹⁰ -

1) **अहिंसा**- सब प्रकार से अर्थात् शारीरिक, मानसिक और वाचिक रूप से सभी प्राणियों को पीड़ा न पहुँचाना अहिंसा है।¹¹ महर्षि पतञ्जलि के अनुसार अहिंसा व्रत के दृढ़ हो जाने पर योगी में दूसरों की हिंस्यवृत्ति को शान्त करने का सामर्थ्य उत्पन्न हो जाता है।¹² अहिंसा ही सभी सद्गुणों का मूल है।

2) **सत्य**- इन्द्रिय और मन से प्रत्यक्ष देखकर, सुनकर या अनुमान करके जैसा अनुभव किया हो, ठीक वैसा का वैसा ही भाव प्रकट करने के लिए प्रिय और हितकर तथा दूसरे को उद्वेग उत्पन्न न करने वाले जो वचन बोले जाते हैं, उनका नाम सत्य है।¹³

3) **अस्तेय**- अस्तेय का अर्थ है चोरी न करना। दूसरे के स्वत्व का अपहरण करना, छल से या अन्य किसी उपाय से अन्यायपूर्वक अपना बना लेना स्तेय है। इन सब प्रकार की चोरियों के अभाव का नाम अस्तेय है। सामान्यतः मन, वाणी और शरीर के द्वारा दूसरों के पदार्थों की स्पृहा न करना अस्तेय कहलाता है।¹⁴

4) **ब्रह्मचर्य**- इन्द्रियों पर संयम रखते हुए विषय-वासना से बचना ब्रह्मचर्य है। योगदर्शन के अनुसार नर या नारी के द्वारा गुप्तेन्द्रिय पर संयम रखना ब्रह्मचर्य कहलाता है।¹⁵ ब्रह्मचर्य व्रत का पालन करने से शारीरिक, मानसिक, बौद्धिक एवं आत्मिक शक्तियों का विकास होता है। महर्षि पतञ्जलि के मत में ब्रह्मचर्य के पालन से वीर्यलाभ होता है।¹⁶

5) **अपरिग्रह** - अनावश्यक वस्तुओं का संग्रह न करना अपरिग्रह है। अपने स्वार्थ के लिए धन, सम्पत्ति और भोग-सामग्री का संचय करना परिग्रह है, इसके अभाव का नाम अपरिग्रह है।¹⁷ अपरिग्रह के स्थिर हो जाने पर साधक वर्तमान जन्म के समान अतीत एवं अनागत जन्मों के विषय में भी जानने में समर्थ हो जाता है।¹⁸

2. **नियम**- जो शुभ कार्यों में प्रेरित करते हैं, नियम हैं। नियम भी पाँच बताये गये हैं-शौच, सन्तोष, तप, स्वाध्याय तथा ईश्वरप्रणिधान।¹⁹

1) **शौच** - शौच का अर्थ है शुद्धि अथवा पवित्रता। यह शुद्धि शरीर तथा मन दोनों की होनी चाहिए। मृत्तिका, जल तथा नियमित आहार आदि के द्वारा शरीर को शुद्ध तथा स्वस्थ रखना चाहिए तथा शुद्ध विचारों द्वारा मन को स्वस्थ रखना चाहिए।²⁰

2) **सन्तोष** - सन्तोष का अर्थ सब प्रकार की तृष्णा का त्यागकर

उचित प्रयत्न के पश्चात् जो भी फल मिले उसे प्रसन्नतापूर्वक ग्रहण करना है। सन्तोष के कारण साधक किसी वस्तु के न मिलने पर विषाद नहीं करता है। वह प्राप्त हुई वस्तु को ही पर्याप्त समझता है। सन्तोष को परम सुख माना गया है।¹¹

3) तप - उचित रीति और अभ्यास से शरीर तथा मन को सभी प्रकार के द्वन्द्वों यथा सदफल-गमफल, हर्ष-विषाद आदि को सहन करने योग्य बनाना तप है।¹² तप से अशुद्धि दूर होती है।

4) स्वाध्याय - वेद, उपनिषद् आदि धर्म ग्रन्थों का नियमपूर्वक अध्ययन करना एवं प्रणव आदि का जप करना स्वाध्याय है।¹³

5) ईश्वरप्रणिधान- ईश्वर में ध्यान लगाना तथा स्वयं को पूर्णतः उस पर आश्रित कर देना ही ईश्वरप्रणिधान है।

3. आसन- जो शारीरिक स्थिति स्थायी और सुखद हो, वह आसन है। स्थिरता का तात्पर्य है-देह में कहीं भी चंचलता का न उभरना।¹⁴ पद्मासन, वीरासन, भद्रासन, स्वस्तिकासन, दण्डासन, सोपाश्रय, हस्तिनिषदन, समसंस्थान स्थिरसुख इत्यादि आसन सुखप्रद एवं स्थायी होते हैं। योगासनों में सूर्य नमस्कार सबसे उपयोगी प्रक्रिया है। यह प्रक्रिया साधक को सम्पूर्ण व्यायाम की शक्ति प्रदान करता है। इसके अभ्यास से व्यक्ति का शरीर निरोग और स्वस्थ रहता है। योग से अनेक बीमारियाँ न केवल दूर होती हैं अपितु जड़मूल से नष्ट हो जाती हैं। मोटापा, गठिया, गैस, शारीरिक दर्द और पेट की विभिन्न बीमारियों का योग दुश्मन है।

4. प्राणायाम- आसन के सिद्ध हो जाने पर श्वास-प्रश्वास में साँस लेने, छोड़ने में गति का रूक जाना या रोक देना अथवा अन्तर डाल देना प्राणायाम कहा जाता है।¹⁵ योगदर्शन में बताया गया है कि बाहर की वायु को भीतर ले जाना श्वास कहलाता है और कोष्ठगत वायु का बाहर निःसारण प्रश्वास कहलाता है। इन दोनों की गति विच्छेद अर्थात् उभयाभाव होने पर प्राणायाम की सिद्धि होती है।¹⁶ प्राणायाम के मुख्यतः तीन भेद हैं- रेचक, पूरक और कुम्भक।

5. प्रत्याहार- इन्द्रियों की बाह्यवृत्ति को सब ओर से हटाकर मन में विलीन करने के अभ्यास का नाम प्रत्याहार है।¹⁷

6. धारणा- चित्त को किसी एक देश या स्थान में लगाना ही धारणा है।¹⁸ अर्थात् स्थूल-सूक्ष्म या बाह्य-आभ्यान्तर किसी एक ध्येय स्थान में चित्त को बाँध देना या स्थिर कर देना धारणा कहलाता है।

7. ध्यान- जिस ध्येय वस्तु में चित्त को लगाया जाय, उसी में चित्त का एकाग्र हो जाना अर्थात् केवल ध्येय मात्र की एक ही तरह की वृत्ति का प्रवाह चलना, उसके बीच में किसी भी दूसरी

वृत्ति का न उठना ध्यान है।¹⁹

8. समाधि- जब ध्यान में केवल ध्येय मात्र की ही प्रतीति होती है और चित्त का निजस्वरूप शून्यमिव हो जाता है तब वही ध्यान समाधि हो जाता है।²⁰

योगदर्शन में समाधि के दो भेद बताये गये हैं- सम्प्रज्ञात समाधि तथा असम्प्रज्ञात समाधि।

1) सम्प्रज्ञात समाधि- इस समाधि में राजस और तामस वृत्तियों का पूर्ण निरोध हो जाता है, केवल सात्त्विक वृत्ति पूर्णरूप से उदित रहती है और फलतः साधक को समग्र वस्तुओं का वास्तविक, निर्भ्रान्त एव युगपत् ज्ञान होता है। इसी समाधि के सिद्ध होने से प्रकृति और पुरुष इन दो अन्तिम तत्त्वों का विविक्तज्ञान हो जाता है, इसलिए इस समाधि को सम्प्रज्ञात समाधि कहते हैं।²¹ सम्प्रज्ञात योग की सिद्धि चार सोपानों के क्रम से होती है- वितर्कानुगत, विचारानुगत, आनन्दानुगत, अस्मितानुगत।²²

1) वितर्कानुगत- वितर्कानुगत समाधि में ध्येय विषय के स्थूल रूप का सम्प्रज्ञान होता है।

2) विचारानुगत- विचारानुगत समाधि में ध्येय विषय के सूक्ष्म रूप का सम्प्रज्ञान होता है।

3) आनन्दानुगत- आनन्दानुगत समाधि में ध्यानकरिणी बुद्धि से स्वतः स्फूर्त आनन्द का सम्प्रज्ञान होता है।

4) अस्मितानुगत- अस्मितानुगत समाधि में बुद्धि एवं पुरुष की प्रतीयमान एकाकारता से प्रकट होने वाले उभय-स्वरूप विवेक का सम्प्रज्ञान होता है। इस प्रकार सम्प्रज्ञात समाधि के चारों सोपानों में चित्त किसी न किसी तत्त्व पर केन्द्रित होकर स्थिर होता एवं इससे मानसिक शान्ति प्राप्त होती है।²³

2) असम्प्रज्ञात समाधि- इस समाधि में चित्त की सात्त्विक वृत्ति का भी पूर्ण निरोध हो जाता है, केवल निरोध संस्कार ही चित्त में अवशिष्ट रहते हैं। परवैराग्य के अभ्यास से असम्प्रज्ञात योग की सिद्धि होती है। इस समाधि में न कोई ध्येय आलम्बन होता है और न किसी प्रकार का बौद्धिक ज्ञान। असम्प्रज्ञात की सिद्धि तक पहुँचने के लिए उपयोगी सारी अवस्थाओं को बताते हुए कहा गया है-श्रद्धावीर्यस्मृतिसमाधिप्रज्ञापूर्वक इतरेषाम्। इस प्रकार इन अवस्थाओं के अभ्यास से चित्त में स्थिरता आती है और मन प्रसन्न रहता है।

अतः इस प्रकार योग सम्पूर्ण मानवता की धरोहर है जिसका सम्बन्ध धर्म अथवा सम्प्रदाय से न होकर अखिल विश्व समुदाय से है। मनुष्य के समस्त सांसारिक कष्टों का निवारण एवं परमकल्याण की प्राप्ति केवल योग-पद्धति के अपनाने से ही संभव है। योग का

माहात्म्य बताते हुए महाभारत में श्रीशुकदेवजी ने कहा है कि 'न तु योगमृते प्राप्तं शक्या सा परमा गतिः ।' इस कथन से सिद्ध है कि योग वह पद्धति है जो मनुष्य के त्रिविध दुःखों की आत्यान्तिकी निवृत्ति कराकर कैवल्य या परमपद की प्राप्ति करा सकता है। भारतीय संस्कृति इस योग परम्परा का अनुसरण करती हुई यही उद्घोष करती हैं -

सर्वे भवन्तुःसुखिनःसर्वे सन्तु निरामयाः ।

सर्वे भद्राणि पश्यन्तु मा कश्चिद् दुःखभाग् भवेत् ॥

सहायक-ग्रन्थ-सूची

- पातञ्जलयोगदर्शनम्, संपादक-सुरेश चन्द्र श्रीवास्तव, चौखम्बा सुरभारती प्रकाशन, वाराणसी, 2002
- श्रीमद्भगवद्गीता, शांकरभाष्य सहित, गीताप्रेस, गोरखपुर, 2000.
- कबीर ग्रन्थावली, सम्पादक-श्यामसुन्दर दास, नागरी प्रचारिणी सभा काशी से प्रकाशित, 1985
- सांख्यदर्शन, रामनाथ झा, विद्यानिधि प्रकाशन, दिल्ली, 2008
- अभिमन्यु, वेदान्तविमर्श, परिमल प्रकाशन, दिल्ली, 1981
- शर्मा, राममूर्ति, भारतीय दर्शन की चिन्तन धारा, चौखम्बा औरिन्टल, दिल्ली, 1997.
- निगम, शोभा, भारतीय दर्शन, मोतफलाल बनारसीदास, दिल्ली, 2019
- द्विवेदी, कपिलदेव, वैदिक साहित्य एवं संस्कृति, विश्वविद्यालय प्रकाशन, दिल्ली, 2010

सन्दर्भसूची -

1. कबीर ग्रन्थावली, पदसंख्या-130
2. कबीर ग्रन्थावली, पृ0 26
3. योगः समाधिः स च सार्वभोमः चित्तस्य धर्मः । योगदर्शन, 1/1
4. योगश्चित्तवृत्तिनिरोधः । पातञ्जलयोगसूत्र व्या0 भाष्य सूत्र- 2
5. यजुर्वेद, 22/22
6. वैदिक साहित्य एवं संस्कृति, पृ0 76
7. यमनियमासनप्राणायामप्रत्याहारधारणाध्यानसमाधयोऽ-ष्टावंगानि ।' योगसूत्र, 2/29
8. योगसूत्र, 2/28
9. वेदान्तसार (सुबोधिनी) पृ0 52
10. अहिंसासत्यास्तेयब्रह्मचर्यापरिग्रहा यमाः । योगसूत्र, 2/30
11. अहिंसा सर्वथा सर्वदा सर्वभूतानामनभिद्रोहः । योगसूत्र, 2/30
12. अहिंसा प्रतिष्ठायां तत्सन्निधौ वैरत्यागः । योगदर्शन, 2/35

13. सत्यं यथार्थं वाङ्मनसे । योगसूत्रभाष्य, 2/30
14. वेदान्तविमर्श, पृ0 285
15. योगदर्शन, 2/26
16. योगदर्शन, 2/38
17. सांख्ययोगदर्शन, पृ0 261
18. योगदर्शन, पृ0 240
19. शौचसन्तोषतपःस्वाध्वेश्वरप्रणिधानानि नियमाः । योगसूत्र, 2/32
20. योगदर्शन, 2/32
21. सन्तोषादनुत्तमःसुखलाभः । योगदर्शन, 2/42
22. योगदर्शन (व्यासभाष्य) 2/32
23. वही.
24. स्थिरसुखमासनम् । योगदर्शन, 2/46
25. योगदर्शन, 2/49
26. योगदर्शन, पृ0 269
27. योगदर्शन, 2/54
28. देशबन्ध चित्तस्य धारणा । योगदर्शन 3/1
29. तत्र प्रत्यैकतानता ध्यानम् । योगदर्शन 3/2
30. तदेवार्थमात्रनिर्भासं स्वरूपशून्यमिव समाधिः । योगसूत्र 3/3
31. योगदर्शन, पृ0 32
32. योगदर्शन, पृ0 8
33. योगदर्शन, पृ

नैषधीयचरितम् महाकाव्य में निहित आयुर्वेदिक तत्वों का चिन्तन

डॉ. सुमन कुमारी

असिस्टेन्ट प्रोफेसर, साहित्य विभाग संस्कृत

केन्द्रीय संस्कृत विश्वविद्यालय के अधीन

डॉ. रामजी मेहता आदर्श संस्कृत महाविद्यालय, मालीघाट, मुजफ्फरपुर, बिहार-842001

सम्पर्कसूत्र -9852952966, Email id-dr.suman037@gmail.com

उद्देश्य :

अनन्तशास्त्रं बहुलाश्च विद्याः अल्पश्च कालो बहुविधता च ।
यत् सारभूत तदुपासनीय, हंसो यथा क्षीरमिवाम्बु मध्यात् ॥

उक्त श्लोक के सार को आत्मसात् करते हुए संस्कृत साहित्य के मूर्धन्य महाकावियों में से एक महाकवि श्री हर्ष ने हंस सदृश सम्पूर्ण शास्त्रों के महोदधि से 'जीवेम् शरदः-शतम्' की कल्पना को साकार करने के लिए 'नैषधीयचरितम्' नामक विशालकाय महाकाव्य में आयुर्वेदीय तत्वों को 'कामधेनु सदृश साहित्यिक रूप से जो पिरोया गया है उसका ही इस शोध-पत्र में अध्ययन चिन्तन एवं मनन किया जा रहा है। जिसका उद्देश्य 'सत्यं शिवं सुन्दरम्' के समन्वय को उपस्थापित करना है, क्योंकि साहित्यकार का कर्तव्य है कि नये और प्राचीन ज्ञान-विज्ञान के भंडार को मानव-मात्र के कल्याण और रक्षा हेतु शोध अन्वेषण कर जीवन-प्रणाली की भूमि पर स्थापित करने में है। अर्थात् 'साहित्यस्य भावं साहित्यम्'। मैथिली शरणगुप्त ने कहा भी है -

केवल मनोरंजन न कवि का कर्म होना चाहिए।

उसमे उचित उपदेश का भी मर्म होना चाहिए ॥

इसी तथ्य को श्री हर्ष ने स्वकीय ग्रन्थ नैषधीयचरितम् में इंगित किया है।

शोध-सारांश :

इह खलु आयुर्वेदो नाम उपांगमर्थववेदस्यानुत्पाद्यैव प्रजाः ।

श्लोकशतसहस्रमध्यायः सहस्रञ्च कृतवान् स्वयम्भूः ॥¹

अर्थात् आयुर्वेद का मूल अर्थववेद में है, परन्तु 'जीवेम् शरदः शतम्'² की कल्पना को साकार करने के लिए आयुर्वेदिक तत्वों के विषय में संस्कृत साहित्य के सभी सुधीजन एकमत हैं। महाकवि कालिदास के शब्दों में-'शरीरमाद्यं खलु धर्म साधनम्'³

आरोग्य शरीर की उपादेयता को स्वीकारते हुए साहित्य परम्परा के ओजस्वी साहित्याचार्य मनीषि महाकवि श्री हर्ष ने

'नैषधीयचरितम्' महाकाव्य में नल-दमयन्ती के परस्पर परिणय कथा वर्णन प्रसंग में आयुर्वेदीय ज्ञान की अत्यन्त सुन्दर ढंग से अभिव्यक्ति करायी है, उसे ही प्रस्तुत शोध आलेख में (विहंगावलोकन) करने का प्रयास किया जा रहा है।

इस शोधपत्र से यह भी दृष्टिगोचर होगा कि आयुर्वेदिक ज्ञान केवल अथर्ववेद, चरक-सुश्रुत आदि संहिताओं में मर्यादित नहीं है बल्कि साहित्यशास्त्र के अन्य रचनाओं एवं ग्रन्थों में भी अनुस्यूत है-

अनन्तशास्त्रं बहुलाश्च विद्याः,

अल्पश्च कालो बहुविधता च ।

यत् सारभूत तदुपासनीय,

हंसो यथा क्षीर मिवाम्बुमध्यात् ॥⁴

उक्त श्लोक के सार को आत्मशात् करते हुए तथा-

'शतं जीव-शरदो वर्धमानः'⁵

'रोहेम शरदः शतम्'

'भूयसी शरदः शताद्'⁶

'पश्येम शरदः शतम्'⁷

उक्त अनेकानेक वैदिक मन्त्रों के उद्घोष को आत्मशात् करते हुए संस्कृत साहित्य के मूर्धन्य साहित्यकार कवि श्री हर्ष ने सम्पूर्ण शास्त्रों के महोदधि से हंस सदृश आयुर्वेदिक नवनीत को ग्रहण कर नल और दमयन्ती के प्रणय कथा को 22 सर्गों में निबद्धकर 'नैषधीयचरितम्' महाकाव्य का प्रणयन किया, जो विद्वत् मण्डली के लिए अमृतोत्पादक औषध (रसायन) बन गया। यथा-'नैषधं विद्वद्भौषधम्'। तथा इस नैषधचरित महाकाव्य को बृहत्त्रयी के अन्तर्गत सर्वोत्कृष्ट रत्न के रूप में स्वीकार किया गया।

Key Words :- संकेताक्षर (कूटशब्दाः) औषध, रसायन, पुरुषार्थचतुष्टय, आरोग्य, आयुर्वेद, संक्रामक, विषाणु कमलारोग, सभ्यता, संस्कृति आदि।

प्रस्तावना :

वाचन्त्य तषामथम व आयुर्वेद चकार सः;

कृत्वातु पंचमवेद भास्कराय ददौविभः।

स्वतन्त्रं सहिता तस्माद् भास्करश्च चकार सः॥⁸

आज आयुर्वेद-शास्त्र मानव जीवन का अपरिहार्य अंग बना हुआ है। जिसके प्रभाव से कोई भी साहित्य की विद्या से अछूता नहीं है। इस दृष्टि से संस्कृत साहित्य पर आयुर्वेद का प्रभाव पड़ना युक्ति संगत है। यही कारण है कि साहित्यकारों ने अपने-अपने ग्रन्थों में कथा, चरित्र, देश, काल, समाज, प्रकृति आदि का चित्रण करते हुए प्रसंगवश कहीं न कहीं कवि मनीषी अपने आयुर्वेदिक ज्ञान को समाज के हित के लिए अवश्य दर्शाया है। संस्कृत वाङ्मय ही हम सभी को जीवन के लिए हितकारी और अहितकारी पथ्य और अपथ्य जीवन जीने की शैली, रोगों से बचाव के साधन तथा रोगों के उपचार के उपायों का बोध कराता है। यह सत्य है कि कवि, कलाकार या व्यक्ति अपने युग में जीता है और युग की अनुभूतियों को अपने ढंग से अभिव्यक्त करता है। महाकवि श्रीहर्ष ने भी अपने युगीन स्थितियों को देखा और युग की समस्याओं से परिचय प्राप्त कर उन समस्याओं से अपनी लेखनी द्वारा जन-जीवन को बोध कराने का प्रयास किया। इस उपक्रम में कवि ने अपने शास्त्रीय सिद्धान्तों के वर्णनों तथा शिल्लिखित शब्दों के प्रयोगों द्वारा काव्य के गागर में सागर ही भर दिया है।

इस कारण काव्य में क्लिष्टता तथा दुरूहता आ गयी है, फिर भी 'नैषध महाकाव्य' विद्वानों के लिए औषध अथवा रसायन बन गया है। सूक्ति प्रसिद्ध भी है - 'नैषधं विद्वदौषधम्।'

साहित्यकार का दायित्व है कि वह अपनी कृति के द्वारा लोकाचार, लोकनीति के साथ-साथ धर्म, अर्थ, काम, मोक्ष ये चार जीवन के पुरुषार्थ जो भारतीय परम्परा में स्वीकार किये गये हैं उसकी प्राप्ति हेतु स्वास्थ्य रक्षार्थ जन-जन को जागृत करना भी। क्योंकि (धर्मार्थकाममोक्षाणाम् आरोग्यं मूलमुत्तमम्) नीरोग शरीर जीवन की सार्थकता है। 'शरीरमाद्यं खलु धर्मसाधनम्' सभी धर्मों का प्रमुख साधन शरीर है इसी कारण जो शास्त्र स्वास्थ्य, रोगोत्पत्ति तथा उसके निदान को बताता है उसे आयुर्वेद या आयुर्विज्ञान कहते हैं। साहित्य न सिर्फ एक कला या मनोरंजन का साधन है, अपितु उनमें मानव जीवन की सर्वविध समस्याओं का समाधान किया गया है। अतः आयुर्वेद (आरोग्य) के परिप्रेक्ष्य में श्री हर्ष की अनुपम कृति 'नैषधीयचरितम्' को इस आलेख में उपस्थापित किया जा रहा है जिसकी उपादेयता सर्वमान्य एवं ग्राह्य होगा।

पृष्ठभूमि :- (भूमिका)

संस्कृत साहित्य विश्व का प्राचीनतम साहित्य है जो इस देश की आत्मा का प्रतीक है। मानवीय जीवन से सम्बद्ध प्रत्येक विषय का विशद् विश्लेषण इस बृहद् साहित्य में किया गया है। भारतीय दृष्टि से हमारे ऋषि-मुनियों, कवियों, साहित्यकारों, दार्शनिकों, वैज्ञानिकों आदि 'जीवेम् शरदः शतम्' की कल्पना को साकार करने के लिए जीवन के प्रारम्भिक काल से गहन चिन्तन-मनन किया है। आयुर्विज्ञान का मूलरूप बीज वेदों में ही प्राप्त होता है। आयुर्वेद शब्द दो शब्दों के योग से बना है- 'आयुः' और 'वेदः' आयु का अर्थ है जीवित तथा वेद का अर्थ है ज्ञान। इस प्रकार 'आयुर्वेद' का संक्षिप्त सार है- 'जीवन का ज्ञान'। आयुर्वेद इसमें विद् धातु है। इस धातु के अनुसार आयुर्वेद शब्द की अनेक निरूक्तियां हैं- 'सत्तायां विद्यते, ज्ञाने वेत्ति, विन्दते विचारणे।' विन्दते विन्दति प्राप्तौ श्यन् लुकश्नम्शब्दं क्रमात्। (1) आयुरस्मिन् विद्यते इत्यायुर्वेदः, इसमें आयु के विषय में कहा गया है, इसलिए यह आयुर्वेद है। (2) आयुर्विद्यते ज्ञायते अनेनेति आयुर्वेदः, इसमें आयु का ज्ञान प्राप्त होता है इसलिए यह आयुर्वेद है। (3) वेदयति इति वेदः आयुर्वेदयति इति आयुर्वेदः। (4) अनेन वाऽऽयुर्विन्दति इत्यायुर्वेदः, इसके अनुसार मनुष्य लम्बी आयु तक जीवन जीता है। (5) आयुर्विद्यते विचार्यतेऽनेन वा इत्यायुर्वेदः, इस व्युत्पत्ति के अनुसार आयुर्वेद पर विचार किया जाता है, इसलिए यह आयुर्वेद कहलाता है। संस्कृत वाङ्मय में आयुर्वेद विज्ञान के तीन मानक ग्रन्थ हैं- चरक संहिता, सुश्रुतसंहिता तथा अष्टाङ्गहृदय। इन तीनों ग्रन्थों का अथर्ववेद के सदृश आयुर्वेद के विषय में अनेकानेक मौलिक योगदान है। इसमें आचार्य चरक और आयुर्वेद का घनिष्ठ सम्बन्ध है। आचार्य के अनुसार -

हिताहितं सुखं दुःखमायुस्तस्य हिताहितम्।

मानं च तच्च यत्रोक्तमायुर्वेदः स उच्यते॥⁹

तात्पर्य है कि जिस ग्रन्थ में आयु के हिताहित का विमर्श, अहितायु पर चिन्तन, सुख के लिए मार्गदर्शन, तथा दुःख आदि के निवारणार्थ वर्णन हो उसे आयुर्वेदिक ग्रन्थ कहते हैं। 'आयुर्वेदयति बोधयति इति आयुर्वेदः।

तात्पर्य है कि जो शास्त्र जीवन का बोध कराता है, उसे आयुर्वेद कहते हैं। आयुर्वेद भी अपौरुषेय है। अथर्ववेद को इसका शिरोभूषण कहा गया है। क्योंकि ऋग्वेद, यजुर्वेद, सामवेद जहां पार-लौकिक फल प्रदान करने वाले हैं वही अथर्ववेद लौकिक और पारलौकिक दोनों फलों को प्राप्त कराने वाला है।

व्याख्याय वेदत्रितयम् आयुर्वेदं फलप्रदम्।

ऐहलामुष्मिकफलं चतुर्थं व्याचिकीर्षति ॥¹⁰

ध्यातव्य है कि संस्कृत के दो रूप दृष्टि पथ पर दृष्टिगोचर होते हैं। वैदिक और लौकिक। वैदिक साहित्य में वेद, वेदाङ्ग, बाह्यमण, आरण्यक, उपनिषद् आदि अङ्गीभूत है जबकि लौकिक साहित्य में महाकाव्य, काव्य, नाट्य, अलंकारशास्त्र, सङ्गीतशास्त्र, धर्मशास्त्र आदि प्रतिष्ठित है। अर्थात् संस्कृत साहित्य अनन्तापार है। इसमें ज्ञान-विज्ञान एवं स्वास्थ्य की अनन्तराशि निहित है। प्रस्तुत आलेख में आयुर्वेदीय तत्वों पर प्रकाश डाला जा रहा है। क्योंकि स्वास्थ्य रक्षा के मूल-मंत्रों को अपनाकर हम इस संसार का उपभोग कर सकते हैं, जीवन में आनन्द की गंगा बहा सकते हैं, 'जीवेम शरद शतम्' की कल्पना कर सकते हैं 'कुर्वन्ने वेह कर्माणिजिजीविषेत् शतं समो'। महर्षि चरक ने धर्म, अर्थ, काम और मोक्ष का मूल आधार नीरोग शरीर को बताया है। 'धर्मार्थकाममोक्षाणाम्- आरोग्यं मूलमुत्तमम्'।

अर्थात् पुरुषार्थ चतुष्टय की प्राप्ति के लिए प्रथम साधन है 'शरीर' अतः शरीर का स्वस्थ रहना परमावश्यक है। यदि शरीर स्वस्थ नहीं हो तो मन स्वस्थ नहीं रह सकता। मन स्वस्थ नहीं तो हमारे विचार स्वस्थ नहीं हो सकते। विचारों की अस्वस्थता से धर्म, अर्थ, काम, मोक्ष की कल्पना कैसे संभव है? यही कारण है कि वैदिक साहित्य के सदृश ही संस्कृत साहित्य परम्परा के अनेक कवियों-महाकवियों, साहित्यकारों ने अपने-अपने ग्रन्थों में आयुर्वेद पर व्यापक रूप से अध्ययन किया है।

प्रसंगवश महाकवि श्रीहर्ष द्वारा 'नैषधीयचरितम् महाकव्य' में दम्यन्ती के समक्ष काम पीड़ित नल की कामदशा का वर्णन करते हुए आयुर्वेद के संक्रामक रोगों की अत्यन्त मनोरम रूप से अभिव्यक्ति करायी है उनका अवलोकन करना ही इस शोध-पत्र का उद्देश्य है। श्री हर्ष का आयुर्वेद शास्त्रीय ज्ञान अगाध था। उन्होंने 'नैषधीयचरितम्' में स्थान-स्थान पर आयुर्वेदीय सिद्धान्तों अर्थात् विभिन्न रोगों के लक्षणों से युक्त पद्य उद्धृत किये हैं। जो इस प्रकार है :

रोग एवं रोग के कारण :

1. कामलारोग (पित्त की विकृति)

'आरोग्यं सुखं व्याधिर्दुःखम्'। अर्थात् आरोग्य ही जीवन का पहला सुख है। और रोग ही सभी प्रकार के दुःखों का कारण होता है। अथर्ववेद में सभी रोगों का कारण विष को माना गया है-

'यक्ष्माणां सर्वेषां विषम् ॥'¹¹

इस वेद में त्रिधातु वात, पित्त, कफ इन तीन धातुओं के योग से शरीर बना हुआ है।

त्रिधातु शरणं त्रिवरुथ ।

चरक संहिता, सुश्रुत और अष्टांगहृदय में वात, पित्त, कफ इन तीनों को शरीर का आधार बताया गया है और इन्हीं तीनों के विकार से ही शरीर में अनेकानेक रोग उत्पन्न होते हैं जो दुःखों का कारण होता है :- 'वायुः पित्तं काफश्चोक्तः'¹²

ध्यातव्य है कि जिस क्रिया द्वारा 'विषम' धातु 'सम' बन जाती है, वही चिकित्सा है।

याभिः क्रियाभिः जायन्ते शरीरे धातवः समा ।

सा चिकित्सा विकराणां कर्म तद्भिषसा मतम् ॥¹³

जिसका संयोग दुःख के लिए होता है वे व्याधियां हैं। संस्कृत के काव्य नाटकादि अनेक ग्रन्थों में स्वास्थ्य रक्षणादि विषयों से सम्बन्धित बहुशः रोगादि के नामों का प्रत्यक्ष या सांकेतिक रूप के नामोल्लेख है। प्रसंगवश 'नैषधीयचरितम्' में श्री हर्ष ने अपने द्वारा रचित पद्यों में जिन-जिन रोगों के नाम देखने को मिलता है उनको चरितार्थ करने का यह लघु प्रयास है जो अधोलिखित है :-

(1) कामलारोग :-

कामला पीड़ित व्यक्तियों को वस्तु शुभ्र होते हुए भी पीली और मधुर होते हुए भी कटु प्रतीत हुआ करती है। प्रस्तुत आलेख में श्री हर्ष महाकवि ने स्वकीय ग्रन्थ में राजा नल और दम्यन्ती की पुनीत प्रणय कथा वर्णन प्रसंग में आयुर्वेद की संक्रामक रोगों में से एक कामला रोग के विषय में संकेत करते हुए उक्त पद्य उद्धृत किया है :-

त्वया विधेया न गिरो मदर्थाः क्रुधा कटुष्णे हृदि नैषधस्य ।

पित्तेन दूने रसने सिताऽपि तिकायते हंस कुलावतंस ॥¹⁴

अर्थात् हे हंस भूषण, जब जल के रूह क्रोध से तप जाता है तब भी मेरे विषय में कुछ न कहना क्योंकि पित्त की विकृति से जीभ दूषित होने से चीनी के वास्तविक स्वाद मिठास का आस्वादन न कराकर तीत (कड़वी) रूप में प्रतीति कराने में समर्थ होता है। यहां पित्त की विकृति का वर्णन है। इससे यह ज्ञात होता है कि महाकवि को आयुर्वेद का ज्ञान था तभी पित्त की विकृति अर्थात् कामलारोग के लक्षण से युक्त पद्य को अवतरित किया है। पित्त-तीक्ष्ण, उष्ण, पीला, नीलावर्ण, दुर्गन्धित, द्रव, कटु स्वाद की अनुभूति होती है तथा विदग्ध विकृत हो जाने पर अम्लरस हो जाता है। सुश्रुत संहिता में बताया भी गया है :-

पित्ततीक्ष्णं द्रवं पूति नफलं पीतं तथैव च ।

उष्णं कटुरसं चैव विदग्धं चाम्लमेव च ।¹⁵

पित्तेन दूने - पित्तोपहत, पित्तदोष से पीड़ित।

दू-परिताप। इन दोनों से कामला रोग को निर्देशित किया गया है। प्रथम वचन 'तिता स्यता' (मुंह में कडुवापन) और दूसरे वचन में पीतावलोकन (पीला दिखाई देना) या पीत दोष दृष्टि लक्षण बताया गया है। पित्तदोष से 40 प्रकार के रोग होते हैं लेकिन सिर्फ कामला रोग में ही पीतावलोकन होता है। संखमपि पीतम् पीतदृष्टि के लिए संस्कृत कवियों का यह दृष्टान्त है- हरिकर पुष्कर हंस हारमणीनां प्रसूतीमिव लक्ष्म्याः पित्तेन पांचजन्यं पीतं पश्यन् भिषज्यति किम् ?

(2) त्रपानाश (कालज्वर) :-

कालज्वर एक संक्रामक रोग है। वैद्यक गण अत्यन्त लज्जाशील नल के कालज्वर शान्त करने में सक्षम नहीं हुए इस कारण यह रोग संक्रामित होता गया। उसका वर्णन किया गया है। यथा-

स्मारं ज्वरं घोरमपत्र पिष्णोः
सिद्धागदङ्गारचये चिकित्सौ ।
निदानमौनाद् विशद्विशाला
सांक्रामिकी तस्य रूजेव लज्जा ॥¹⁶

इस श्लोक का सामान्य अर्थ है :- नल के रोग का निदान करने में असमर्थ होने के कारण वैद्यक लज्जित हो गये। यह इस श्लोक का सामान्य अर्थ है परन्तु कवि ने उपमा देते हुए वैद्यकीय रूप से परिभाषित करते हुए बोध कराने का प्रयास किया है और कहा है कि-लज्जा एक संक्रामक मनोविकार होता है। राजा नल में यह लज्जाशील विकार दीर्घसूत्री था। वैद्यक नल के इस विकार को दूर न कर सका तो वैद्यक भी संक्रामित हो गये।

(3) विषम ज्वर :

कथितमपि नरेन्द्रः शंसयामास हंसं
किमिति किमिति पृच्छन्भाषितं स प्रियायाः ।
अधिगतमथ सान्द्रानन्दमाध्वीकमत्तः
स्वयमपि शतकृत्वस्तत्तथाऽन्वाचक्षे ॥¹⁷

अर्थात् राजा नल प्रिया दमयन्ती द्वारा कहे गए सन्देश को जानने के लिए उत्सुक है। अतः हंस से बार-बार पूछ रहा है कि क्या कहा-क्या कहा-क्या कहा? ऐसा अनेकों बार हंस से कहकर पूछता है पुनः दाख की बनी मंदिर और अंगूर की बनी मदिरा लेकर दमयन्ती को सन्देश को प्राप्त करने के लिए नशे से अभूति होकर बार-बार उक्त वचन को दोहराते रहा।

ध्यातव्य है कि मधुर, रूक्ष, अनुरस, में कषाय, विपाक, मृदुविरेचक, शोष आदि विषमज्वर को नष्ट (दूर) कर देता है। जैसा कि-

माद्धीकमविदाहित्वान् मधुरान् वयतस्तस्तथा ।
रक्तपित्तेऽपि सततं बुधेन प्रतिषिध्यते ॥
मधुरं तद्धि रूक्षश्च कषायानुरसं लघु ।
लघुपाकि सरं शोषविषम ज्वरनाशनम् ॥¹⁸

(4) कुष्ठ रोग :-

शरीर को विकृत करने के कारण इस रोग को कुष्ठ रोग कहा जाता है 'कुष्णाति सर्व वपुः' इति कुष्ठम्। यह संक्रामक व्याधि है। बताये, लसीका, मांसरक्त, कफ ये तीनों के अन्तर्गत आते हैं और त्वचा, पित्त, शनैः चार द्रव्य दूष्य हैं। शास्त्रकारों ने इसके भेद और प्रभेद का वर्णन किया है। चरकसूत्र में इस रोग के लक्षण है

हेतु द्रव्यं लिङ्गं कुष्ठानामाश्रयं प्रशमनं च ।
शृण्वग्निवेश सम्यग्विशेषतः स्पर्शनघ्नानाम् ॥¹⁹

इस श्लोक में कुष्ठ रोग के उक्त लक्षण बताये गये हैं। अर्थात् कुष्ठ का वर्णन उपक्रम अग्निवेश त्वचा है। इसे नष्ट करने वाले सप्तद्रव्य एवं मांस रक्त तीनों दोष तथा त्वक् उनके आश्रय ही उनकी उपचार है। ध्यातव्य है कि 'नैषधीयचरितम्' में इनके शमन के विषय में कहा गया है कि ईश्वर की उपासना। दृष्टि अन्धता, अकाल मृत्यु एवं विरूपता शारीरिक, विवर्णता कुष्ठ रोगादि का उपचार (चिकित्सा) किया करती है। यथा-

दृगुपहत्यपमृत्युविरूपताः शमयतेऽपरनिर्जरं सेविता ॥²⁰
अतिशयान्ध्यवपुः क्षतितिपाण्डुताः स्मर भवन्ति भवन्तमुपासितुः ॥

(5) सर्पदंश (सर्पविष) :

सर्प-बिल में रहने वाला प्राणी है। इसलिए इसको 'विलेशय' भी कहते हैं। 'दर्वीकरोदीर्घपृष्ठोदंशको विलेशयः'। (अमरकोश) परन्तु वह बिल स्वयं नहीं बनाता, वह दूसरों के बनाये हुए बिबरों में रहता है। चाणक्यशतक में सर्प और खल को अधिक क्रूर बताया गया है। यथा -

'सर्पः क्रूरः खलः'²¹ अर्थात् सर्प बहुत भयानक जीव है। उसका दंश प्राणधातक भी होता है। इसलिए सर्पदंश होने पर तुरन्त उसकी चिकित्सा करनी चाहिए। इसके काटने पर प्राणी मूर्च्छित हो जाता है। यथा- विषं मूर्च्छितं-विषहारिणो-मन्त्रिकाः मन्त्रेण मुदावन्धं नाम किमपियन्त्रं कृत्वा उत्थापयन्ति ।

चरक संहिता में चरक मुनि कहते हैं :
मन्त्रारिष्टोत्कर्तननिष्पीडनचूषणाग्निपरिषेकाः ।
अवगाहरक्तमोक्षणवमनविरेकोपधानानि ॥
हृदयावरणाञ्जननस्यधूमलेहौषधप्रशमनानि ।
प्रतिसारणं प्रतिविषं संज्ञा संस्थापनं लेपः ॥

मृतञ्जीवनमेव च विंशतिरेते चतुर्भिरधिकाः ।

स्युरुपक्रमा यथा ये यत्र च योज्याः शृणु तथा तान् ॥²²

‘नैषधीयचरीतम्’ में श्रीहर्ष ने पद्य उद्धृत किया है। यथा

इयमनङ्गशरावलिपन्नगक्षतविसारिवियोगविषावशा ।²³

शशिकलेव खुरांशुकरार्दिता करुणनीरनिधौ निदधौ न कम् ।

तात्पर्य है कि सर्प के काटने से (सर्पदंश) जिस प्रकार से

व्यक्ति विष के अक्रान्त से पराधीन हो जाते हैं वैसे ही राजकुमारी दम्यन्ती राजा नल के विरहाऽग्नि में सूर्यताप को सहन कर रही है।

अतः उसे चन्द्रकला की शीतलता को प्राप्त करने के लिए समुद्र में डाल दो। अथ जलचिकित्सा से उसके विष को दूर करो। इससे स्पष्ट है कि जल चिकित्सा बहुत से रोगों को दूर करने के लिए उपचार में काम आते रहा है।

(6) मूर्छा चिकित्सा :-

राजनीति में राज्य शत्रुओं को समाप्त करने के लिए जैसे विविध उपाए करते हैं, वैसे ही देह शत्रु व्याधियों का प्रतीकार करने के लिए अनेक उपाय (साधन) आयुर्वेदिक ग्रन्थों के अतिरिक्त साहित्यिक ग्रन्थों में भी इनके संकेत निर्देशित है। यथा²⁴-

अधित कापि मुखे सलिलं सखी

प्यधित कापि सरोजदलैः स्तनौ ।

व्यधित कापि हृदि व्यजनानिलं

न्यधित कापि हिमं स्तनोस्तनौ ॥

उपचारचिरं मृदुशीतलैर्जलजनालमृणालजलादिभिः ।

प्रियसखीनिवहः स तथा क्रमादियमवाप यथाः लघु चेतनाम् ॥

श्री हर्ष ‘नैषधीयचरीतम्’ महाकाव्य में दम्यन्ती के मूर्छाग्रस्त हो जाने पर उसकी मूर्छा दूर करने के लिए उसकी सखी ने दम्यन्ती के मुख पर जल का फुहारा दिया। किसी ने पंखे द्वारा हवा की, किसी ने उसकी शरीर पर चन्दन का लेप किया। अर्थात् सखियाँ विविध प्रकार से उपचार में व्यस्त हो गईं। इस तरह दम्यन्ती मूर्छा से निजात भी प्राप्त कर लेती है।

अतः स्पष्ट है कि जल चिकित्सा (आयुर्वेदीय चिकित्सा) का ज्ञान श्री हर्ष को आगाध था। तभी ऐसे-ऐसे औषधीय पद्यों को रचित करने में सक्षम हुए। शीतल जल का मुख तथा शरीर पर सिंचन, जल में अवगाहन, मुक्तास्फटिक आदि मणियों का स्पर्श, चन्दन, कर्पूर आदि गन्ध द्रव्यों से निर्मित शीतल पेय का सेवन करना ये सभी वैद्यों के अनुसार मूर्छाओं को शमन करने में समर्थ है। यथा-

सेवकागाहौ मणयः सहाराः प्रदेहा व्यजना निलाश्च ।²⁵

शतानि पानानि च गन्धवती सर्वासु मूर्छास्वनिवारितानि ॥

अथर्ववेद में बताया गया है कि -

‘आपो विश्वस्य भेषजी, तात्त्वा मुञ्चनतु क्षेत्रियात्’²⁶

अर्थात् जल स्वयं औषधी है। यह रोगों का उपचार करता है। इतना ही नहीं - ‘अप्सु में सोमो अब्रवीदन्तर्विश्वानि भेषसा’²⁷ अर्थात् जल में संजीवनी शक्ति है। उसके सही उपयोग से मनुष्य शतायु 100 वर्ष तक आयु को प्राप्त करता है।

अधोलिखित श्लोक में श्री हर्ष ने मूर्छा निवारणार्थं विषल्यालता के प्रयोग का वर्णन किया है। देवगण अपनी विरह मूर्छा में दम्यन्तीरूपी विशल्या औषधी की अभ्यर्थना करते हैं-

त्वं मूर्च्छतां नः स्मरभिल्लशल्यैः मुदे विषल्यौषधिवल्लिरोधि²⁸ ।

(7) षड्गुण सारित पारद :

वैद्यकीय दृष्टि से षड्गुणों से युक्त पारद से रसायन तैयार किये गये। इसके सेवन से अंग स्थिर एवं उर्जायुक्त पुष्ट होते हैं।

यथा- षाड्गुण्यमुपयुंजीत शवत्यपेक्षः रसायनम् ।²⁹

भवन्त्यस्यैवमगडानि स्थारनूनि बलवन्ति च ।

आयुर्वेद प्रकाशदि में उल्लेख है कि गन्धक आदि का जितने बार पारद के साथ युग्म किया जाता है उतनी अधिक गुणक की वृद्धि हुआ करती है -

तुल्ये तगन्धके जीर्णो शुद्धच्छतगुणो विनाशनः ।

चतुगुणे तथा जीर्णे वलिपालित नाशनः ॥

गंधे पंचगुणे जीर्णे क्षयक्षय करोरसः ।

षड्गुणे गंधके जीर्ण सर्वरोगहरोरसेः ॥

पारद रसायन के गुणो से विज्ञ होने के कारण ही श्री हर्ष महाकवि इस पद्य को विरचित करने में अपने लेखनी को स्याही के साथ संयोग कराया। यथा-

अनुग्रहादेव दिवौकसां नरो निरस्य मानुष्यकमोति दिव्यताम् ।
अयोविकारे स्वरितत्वमिष्यते कुतोऽयसां सिद्धरसस्पृशामपि ॥³⁰

ध्यातव्य है कि पद्य में रस से पारद अर्थ का ग्रहण किया है। इस सन्दर्भ का अर्थ है- मनुष्य ईश्वर की अनुकम्पा से ही दिव्यता को प्राप्त कर लेता है। ठीक वैसे ही जैसे पारद का स्पर्श कर लोहा-लोहा नहीं स्वर्ण पदार्थ बन जाता है। ‘नैषध’ महाकाव्य के टीकाकार मलिनाथ ने भी बताया है :

1. रसशब्दो विश्वप्रकाशे पारदवाच्युक्तः ।

2. रसः पारदः देहघात्वम्बुपारदः ।

3. इतिरस शब्दार्थेषु विश्वः सहि संस्कारा लोहान्तरसुवर्णौ ।

4. करणे सिद्धरस उच्चराते ।

आयुर्वेदीय ग्रन्थ में पारद का वर्णन :-

दोषहीनो यदा सुतस्तदा मृत्युजरापहः ।³¹

एद्धोऽयममृतः साक्षा दोषयुक्तो रसोविषम् ॥
विधिना सेवितः सूतो निहन्ति सकलान् गदान्
तस्य मिथ्योपयोगेन जायन्ते वहवो गदाः ॥

अर्थात् जब पारद स्वयं दोष से मुक्त रहता है तब वह मृत्यु और वृद्धावस्था को भी नष्ट कर देता है, परन्तु दोषयुक्त होने पर यह विष के तरह कष्ट देने वाला होता है।

आयुर्वेद का यह शाश्वत सिद्धान्त है कि जिन भावों की प्रशस्तता मानव को स्वास्थ्य सम्पन्न बनाती है वही उन्हीं भावों की अप्रशस्तता मनुष्य को व्याधि सम्पन्न कर डालती है। यथा -

येषा मेव हि भावनां सम्पत् सजजनयेन्नरम् ।

तेषामेव विपद व्याधीन् विविधान् समुदीरयेत् । (चरक सूत्र)

उपसंहार :-

समीक्षणोपरांत यह कहा जा सकता है कि आयुर्वेद मानव के लिए कामधेनु, कल्पतरु है, जिसका बीज वेदों में दिखाई पड़ता है, परन्तु उपयोगिता की दृष्टि से यह लोकोत्तर साहित्य में भी पल्लवित-पुष्पित होता रहा है। यही कारण है कि इस शोधपत्र में मानवीय जीवन से सम्बद्ध आयुर्वेदीय तत्त्व जो संस्कृत साहित्य की पुष्पवाटिका में श्रीहर्ष महाकवि के तूलिका से 'नैषधीयचरितम्' के रूप में पिरोया हुआ है, उन विवेचित तथ्यों को आयुर्वेदशास्त्र के प्रमाणिक ग्रन्थ अथर्ववेद, चरक संहिता, सुश्रुत-संहिता, आदि ग्रन्थों के परिपेक्ष्य में प्रस्तुत किये हैं। जिससे इस शोध-पत्र की प्रमाणिकता स्वतः सिद्ध हो जाती है।

यद्यपि आयुर्वेद का चिकित्सा विज्ञान से तथा साहित्यकार का चरित्र, देश, काल, समाज, प्रकृति, रस, अलंकार व्याकरण, छन्द आदि से संबंध है। शास्त्रज्ञ साहित्य परक विषयों में जितने मर्मज्ञ होते हैं उतनी पैठ उनकी वैद्यकाय विषय में नहीं होती है फिर भी दोनों शास्त्रकारों का मूल उद्देश्य मानव जीवन को सुखी स्वस्थ एवं समृद्ध कर सौ वर्ष की पूर्ण आयु प्राप्त करना है। अतः

'धर्माथकाममोक्षणां आरोग्य मूलमुत्तमम्'

'सर्वेभवन्तु सुखिनः सर्वे सन्तु निरामयाः ।'

ऋषियों की वाणी को आत्मशात् करने की आवश्यकता है संस्कृत साहित्यकार काव्यों, महाकाव्यों ग्रन्थों, नाटकों आदि में भले ही रस, अलंकार, कथा, चरित्र, देशकाल, समाज, प्रकृति आदि का चित्रण किया है फिर भी प्रसंगवश कहीं न कहीं कवि-मनीषी अपने आयुर्वेदिक ज्ञान को समाज हित के लिए अवश्य पिरोया है। श्री हर्ष इसमें पूर्णतः सफल हुए हैं तभी तो उनकी स्वकीय ग्रन्थ 'नैषधीयचरितम्' की उपादेयता स्वतः सिद्ध है।

इति शुभम्

सन्दर्भ ग्रन्थ सूची :

1. सुश्रुत संहिता, सूत्रस्थान, 1/3/11
2. ऋग्वेद, 7/66/16 18
3. कालिदास- कुमारसम्भवम्
4. चाणक्य सूत्र
5. ऋग्वेद, 10/161/4
6. अथर्ववेद, 19/67/1-18
7. ऋग्वेद, 7/66/16
8. ब्रह्म, खण्ड अ0 16/9
9. चरक संहिता
10. अथर्ववेद, सायणभाष्य
11. वही, 9/8/12
12. चरक-सूत्र, 1/57
13. सुश्रुत संहिता
14. नैषधीयचरितम् 3/94
15. सुश्रुत संहिता, 1 पृ0 116
16. नैषधीयचरितम्, 3/111
17. वही, 3/135
18. सुश्रुत संहिता, 45/173, पृ0 236
19. चरक संहिता पृ0 2 पृष्ठ 181
20. नैषधीयचरितम्, 4/85
21. चाणक्यशतक बैद्यकीय सुभाषितसाहित्यम् पृ0-471
22. चरक-संहिता, पृ0 546 सूत्र 35-37
23. नैषधीयचरितम्, 4/33
24. नैषधीयचरितम्, 4/111-112
25. सुश्रुत संहिता, 2 पृ0 409 26. अथर्ववेद, 3/7
27. अथर्ववेद 1/6/2
28. नैषधीयचरितम्, 8/90
29. शिशुपालवधम्
30. नैषधीयचरितम्, 9-42
31. चरक-संहिता।

औपनिषदिक प्रणव (ओंकार) ध्वनि का मनोवैज्ञानिक दृष्टिकोण आधुनिक सन्दर्भ में

Dr. Sapna Yadav

Post Doctoral Fellow (ICSSR)

School of Sanskrit & Indic Studies, J.N.U, New Delhi

Email Id : sapna.jnuskt2k11@gmail.com

Contacts No. : 9149256904, 9759070626

‘ओ३म्’ को प्रथम ध्वनि माना जाता है क्योंकि ‘ओ३म्’ भौतिक निर्माण के अस्तित्व में आने से पूर्व की प्राकृतिक ध्वनि है, जिसे ‘ओंकार’ या ‘प्रणव’ कहा जाता है। कहीं-कहीं प्रणव पद की ‘उदगीथ’ के साथ समानता बतायी गयी है। यह प्रणव अर्थात् ओंकार समस्त ब्रह्माण्ड में सन्निहित है। इसकी तीनों मात्राओं (अ,उ,म्) के साथ त्रिदेव, त्रिकाल, त्रिवेद एवं तीनों अग्नियों (गार्हपत्य, दक्षिणाग्नि, आहवनीय) की संगति है, जो तीन पूर्ण मात्रा तथा एक अर्धमात्रा (अ,उ,म् एवं अनुस्वार) जो एकमात्र कल्याणकारी शिव स्वरूप है।^१ उपनिषदों में मनुष्य की अनेकानेक समस्याओं का अध्ययन एवं समाधान मानस विज्ञान अर्थात् मनोवैज्ञानिक दृष्टिकोण के अन्तर्गत ही आता है। मानसिक विकारों की निवृत्ति के मार्ग का वर्णन करते हुए वेद के अन्तिम भाग उपनिषदों में ब्रह्म, जीव, आत्मा, मन, बुद्धि आदि को मनोविज्ञान के अन्तर्गत समन्वित किया गया है। उपनिषदों में प्रतिपादित मनोवैज्ञानिक दृष्टिकोण से विचार किया जाये तो उसके अन्तर्गत मन से सम्बन्धित व्याधियों, विकारों, एकाग्रता इत्यादि बातों पर विचार किया गया है। मानसिक स्वास्थ्य से सम्बद्ध समस्याओं के समाधान के लिये ओंकार ही एकमात्र ऐसी ध्वनि है जिसके उच्चारण मात्र से चारों तरफ का वातावरण शुद्ध होता है एवं सकारात्मक कम्पन उत्पन्न होता है। जिसके कारण उस समय स्वर नलिका से जो ध्वनि निकलती है उस से थायरायड ग्रन्थि और श्वासनलिका के उपचार में भी लाभ मिलता है। कोरोना वायरस श्वास तन्त्र से जुड़ा है जिसे माइक्रोस्कोप के माध्यम से देखा जा सकता है। यह वायरस श्वासनलिका द्वारा शरीर में प्रवेश कर जाता है, यह वायरस इतना घातक है कि जिससे मनुष्य की दिन-प्रतिदिन रोग-प्रतिरोधक क्षमता कम होती जाती है। जिससे मनुष्य को अन्ततः मृत्यु का सामना करना पड़ रहा है। अभी तक इसका कोई इलाज सम्भव नहीं हो सका है किन्तु उपनिषदों में

प्रतिपादित यदि ओंकार ध्वनि का निरन्तर जाप किया जाये तो उससे शरीर से विषैले जीवाणु का नाश होता है तथा श्वसन क्रिया भी सम्यक प्रकार से चलती है क्योंकि ओंकार ध्वनि एवं मन्त्र यज्ञादि से वातावरण के शुद्ध होने से वायु में संलित कोरोना जैसे घातक वायरस से मुक्ति सम्भव है। अतः उपनिषद् में कहा भी गया है कि ओंकार ध्वनि के साथ जब तक वायु का पूर्ण अवसान न हो तब तक यथाशक्ति नाद के लय पर्यन्त नाद में ब्रह्म का ध्यान करें। यथा- ओंकारध्वनिनादेन वायोः संहरणान्तिकम्।

यावद् बलं समादध्यात्सम्यङ्नादलयावधि ॥^३

अतः उपनिषद् में ओंकार को ध्यान का परम साधन ही नहीं बतलाया गया है वरन् ओंकार ध्यान का परम साध्य भी है। समस्त वेद जिसकी घोषणा करते हैं, जो समस्त तपों का साध्य है, जिसकी प्राप्ति के लिये लोग ब्रह्मचर्य का पालन करते हैं, वह परं अक्षर ‘ओ३म्’ है, यही परब्रह्म परं आश्रय रूप है।^४ इस प्रकार कठोपनिषद् ध्यान के साधन और साध्य को एक रूप कर देती है। जब भी कोई मनुष्य प्रणव अर्थात् ओंकार का उच्चारण व जाप करता है तो उस समय जो ध्वनि उत्पन्न होती है, वह ध्वनि उच्चारण करने वाले मनुष्य के सम्पूर्ण शरीर को एक सौम्य अनुभव देती है। निरन्तर जाप करते रहने से शरीर में प्राण शक्ति का संचार होता है। प्राण शक्ति से तात्पर्य अत्यधिक जीवन शक्ति (ऊर्जा) से है। अत्यधिक जीवन शक्ति अर्थात् अत्यधिक ऊर्जा जिससे मनुष्य स्वयं के साथ संवाद करने, निर्णय लेने के लिये मन की अधिक स्पष्टता तथा रिशतों में जागरूकता लाने में भी सक्षम हो पाता है। नारायण-अथर्वशिर उपनिषद् में सर्वप्रथम ओ३म् ध्वनि का उच्चारण करने के लिये कहा गया है।^५ सामवेद में भी ‘ओ३म्’ कहकर गान प्रारम्भ किया जाता है, जिसके द्वारा ब्रह्म प्राप्ति करने का निर्देश है- ओमिति ब्रह्म। ओमितोदं सर्व ओमित्यग्निहोत्रमनुजानाति ओमिति ब्राह्मणः ॥^६

ज्ञातव्य है कि ओंकार अर्थात् प्रणव का सम्बन्ध सिर्फ ब्रह्म या अध्यात्म से ही नहीं है बल्कि प्रणव का नियमित रूप से जाप करने से व्यक्ति का शारीरिक, मानसिक, भावनात्मक रूप से स्वास्थ्य बेहतर होता है। साथ ही साथ 2 से 3 मिनट तक प्रतिदिन ओ३म् का जाप किया जाये तो व्यक्ति स्वतः शनै-शनै अनुभव करने लगता है कि चिन्ता और तनाव से मुक्त सा होने लगा है, हृदय की गति धीमी हो जाती है तथा आन्तरिक शान्ति का भी अनुभव करता है। जब भी कोई मनुष्य अपनी श्वास पर ध्यान केन्द्रित करते हुए 'ओ३म्' उच्चारण करता है, तो इससे व्यक्ति की एकाग्रता एवं ध्यान लगाने की क्षमता में वृद्धि होती है, जिससे शरीर और मस्तिष्क में उपस्थित नकारात्मक ऊर्जा बाहर निकलती है तथा सकारात्मक विचार व ऊर्जा शक्ति मिलती है, जिससे शारीरिक व मानसिक रूप से व्यक्ति स्वयं को स्वस्थ अनुभव करता है। क्योंकि ओ३म् ध्वनि के उच्चारण से शरीर में उत्पन्न हुए कम्पन का प्रभाव शीघ्र मिलता है। श्वेताश्वेतरोपनिषद् में बताया गया है कि ओ३म् जाप करते समय शरीर के तीनों उन्नत भागों को एक सरल रेखा में रखना चाहिए, मन को इन्द्रियों सहित सन्निहित करके ब्रह्म का एकाग्र चित्त ध्यान व उच्चारण करना चाहिए और ब्रह्मरूपी भाव से आत्म-विकास के प्रतिरोध के समस्त प्रवाहों को पार करना चाहिए। प्राण निरोध करके तथा कर्मों को नियमित करके प्राण (श्वास) को नासिका मार्ग से बाहर निकाल देना चाहिए तथा जब श्वास-क्रिया के कारण पूर्ण शान्त होने पर ही मन को संयमित करना चाहिये, जो कि बड़े उच्छ्रंखल घोड़ों के समान है।⁹ इसके फलस्वरूप ओ३म् अर्थात् प्रणव ध्वनि से हृदय की गति को शान्त करने में भी सहायता मिलती है, कभी-कभी अधिक चिन्ता करने से हृदय की धड़कन बढ़ जाती है, तो उस समय में ओ३म् मन्त्र का उच्चारण करें, ओ३म् ध्वनि के अन्तः में प्रवृष्ट होते ही धीरे-धीरे स्वतः ही हृदय की गति शान्त होने लगती है। हृदय की गति के साथ-साथ ओ३म् ध्वनि शरीर की प्रत्येक कोशिका को सकारात्मक रूप से प्रभावित करती है, जिससे ब्लड प्रेशर की समस्या को भी सन्तुलित करने में सहायता मिलती है।

ओ३म् (प्रणव) उच्चारण के लिये किस प्रकार की भूमि होनी चाहिये इसका भी उल्लेख उपनिषद् करती है। अतः ओ३म् के ध्यान के लिये एक समतल तथा शुद्ध भूमि पर बैठना चाहिये, जो कंकड़, अग्नि और रेत से रहित हो और कोलाहल तथा सरोवरों से भी दूर हो। योग अर्थात् ध्यान साधना के लिये स्थान मन के लिये आनन्ददायक व अनुकूल हो तथा नेत्रों के लिये भी कष्टदायक

न हो।⁹ उपनिषदों में ओ३म् (प्रणव) के द्वारा ध्यानविधि का विवेचन किया गया है किन्तु वैदिक विधि में प्रत्येक मन्त्र के आरम्भ में 'ओ३म्' पद का उच्चारण करते हुए प्राणायाम भी होता है। ब्रह्मयज्ञ के मन्त्रों में एक मन्त्र 'प्राणायाम मन्त्र' के नाम से भी प्राप्त होता है जो प्राणायाम-क्रिया के लिए भी विख्यात है।⁹ योग-पद्धति के अन्तर्गत जब प्राणों का विस्तार अर्थात् प्राणायाम किया जाता है तब ओ३म् पद के ध्यान से श्वास-क्रिया को दीर्घ किया जाता है। अतः प्रणव और प्राणायाम का अभिन्न सम्बन्ध है तथा व्यक्ति के शारीरिक, मानसिक और आत्मिक उन्नति में सहायक है।

धातव्य है कि आधुनिक समय में कोरोना महामारी के कारण कितने ही मजदूर बेरोजगार हो गये, जिसके कारण उनका जीविकोपार्जन करने का साधन ही समाप्त सा हो गया, इस बीमारी के चलते कितने ही बेरोजगार मजदूर व युवा-पीढ़ी दिन प्रतिदिन अवसाद जैसी बीमारी से भी ग्रसित होती जा रही है। अतः अवसाद किस प्रकार से मनुष्य के जीवन पर प्रभाव डालता है, इसका अनुमान प्रतिदिन हो रही आत्महत्या से लगाया जा सकता है। राष्ट्रीय मानसिक स्वास्थ्य सर्वेक्षण 2015-2016 के अनुसार देश के 18 से अधिक आयु वाले लोग विभिन्न मानसिक जटिलताओं का सामना कर रहे हैं, अर्थात् 20 में से प्रत्येक दूसरा व्यक्ति अवसाद का शिकार है। ऐसे में उन्हें चिकित्सा एवं देखभाल की आवश्यकता है। विश्व स्वास्थ्य संगठन अवसाद को एक गम्भीर व्याधि मानता है। विश्व स्वास्थ्य संगठन के अनुसार-अवसाद और व्यग्रता से जुड़ी व्याधियों में दक्षिण-पूवफल एशिया में भारत शीर्ष स्थल पर है।¹⁰ 2020 में कोरोना महामारी के कारण भारत में अवसाद दूसरा सबसे बड़ा रोग हो गया है। अतः यह एक ऐसी व्याधि है जिसमें व्यक्ति उन गतिविधियों में रुचि खो देता है, जिसमें उसे आनन्द की अनुभूति होती थी। अवसादग्रस्त लोग चिन्तित, अशान्त, सुस्त व आलस्य से परिपूर्ण रहते हैं। वे किसी भी वस्तु या कार्य पर ध्यान केन्द्रित नहीं करते हैं, असमय सोते-जागते हैं, स्वयं को हानि पहुँचाने के लिये अनायास ही आत्महत्या कर लेते हैं। अवसाद जैसी बीमारी से बाहर आने के लिये प्रेरणादायक तथा सकारात्मक शब्द, प्रेम और विश्वास, अवसाद ग्रसित व्यक्ति पर अधिक प्रभावी होते हैं। ऐसी बीमारियों से बचने के लिये उपनिषद् एकमात्र उपाय ध्यान व योगसाधना को बताती है कि जब व्यक्ति योग अथवा ध्यान करता है तो वह रोग, जरा, मृत्यु आदि सब के भय से मुक्त हो जाता है, क्योंकि उसका शरीर उस योगाग्नि से पूर्णरूप से तृप्त हो जाता है। उसका शरीर बहुत ही हल्का पूर्ण स्वस्थ तथा वासना मुक्त हो जाता है, उसका

वर्ण उज्वल, कान्तिमान एवं स्वर भी मुधर हो जाता है, उसके सम्पूर्ण शरीर से सुगन्ध सी आने लगती है।¹¹

कहने का तात्पर्य है कि ओ३म् ध्यान-रूपी योगसाधना के द्वारा विभिन्न प्रकार के शारीरिक व मानसिक रोगों का निवारण हो सकता है। अतः इसके साथ ही उपनिषद् यह भी प्रतिपादित करती है कि प्रत्येक व्यक्ति स्वयं को जब भी प्रणव ध्यान संलग्न करें तो वह पूर्ण-निष्ठा तथा निर्मल चित्त से ओ३म् का उच्चारण करें तथा उच्चारण करने के साथ-साथ उसके अर्थ का भी स्मरण उसी तन्मयता से करें, जिस एकाग्रता से धनुर्धारी द्वारा लक्ष्य का भेदन करने के लिये धनुष पर बाण का सम्यक प्रकार से संधान किया जाता है।¹² मनोवैज्ञानिक दृष्टिकोण से भी प्रमाणित है कि प्रणव का प्रभाव न केवल शरीर पर अपितु मन पर भी पड़ता है क्योंकि मन की अस्थिरता ही समस्त क्लेशों का कारण होती है। अतः इन सभी विकारों (रोगों) पर नियन्त्रण हेतु व मन की स्थिरता को बनाये रखने हेतु प्रणव का ध्यान उपनिषदों में आवश्यक बताया गया है। ओ३म् (प्रणव) ध्यान करने से रोग, निराशा, सन्देह, आलस्य, कामुकता, मिथ्या धारणा, अनिश्चय आदि सभी प्रकार की मानसिक विकृतियों को दूर किया जा सकता है। मानसिक विकृतियों के साथ-साथ ही शारीरिक पीड़ा, शारीरिक कम्पन तथा श्वसन-नलिका से सम्बन्धित समस्याओं का भी समाधान सम्भव है।

निष्कर्षतः कहा जा सकता है कि आधुनिक समय में व्यक्तिवाद की भावना बढ़ने से समाज की व्यवस्था अस्थिर होती जा रही है, जिसके कारण मनुष्यों में अकेलापन, तनाव, मानसिक अवसाद आदि घातक रोग व्यक्ति को एक पृथक् स्थान में भ्रमण कराते हैं, जिससे समाज की व्यवस्थित प्रणाली निम्न स्तर पर पहुँचती जा रही है। अतः जिसके कारण मनुष्य को अत्यन्त निम्न स्तर को सामान्य स्तर तक लाने में अनेक समस्याएँ आ रही हैं किन्तु यदि मनुष्य औपनिषदिक प्रणव-ध्वनि का प्रतिदिन उच्चारण करता है तो उसके स्वर-तन्त्र में स्वतः एक विचित्र प्रकार का कम्पन होता है जो ग्रीवा पर अनुभव किया जाता है। जिसका थायराइड ग्रन्थि एवं अन्य ग्रन्थियों पर सकारात्मक प्रभाव पड़ता है। इसके उच्चारण से तनाव दूर होता है एवं मन में शान्ति होने के साथ एकाग्रता आ जाती है। साथ ही मन नियन्त्रण करने में सहजता होती है। प्रत्येक मन्त्र का ओ३म् सहित उच्चारण किया जाता है तो उच्चारण के समय जिह्वा, तालू, कण्ठ, दन्त और फेफड़ों से टकराकर वायु बाहर निकलती है, उस वायु के साथ निकलने वाली ध्वनि शरीर के विभिन्न तन्त्रों और ग्रन्थियों में टकराती हुई, उनसे निकलने

वाले हार्मोन्स स्राव को नियन्त्रित करके बीमारियों को दूर करती है। अतः इस प्रकार कहा जा सकता है कि यदि मनुष्य औपनिषदिक ओ३म् अर्थात् प्रणव ध्वनि का अनुश्रवण करें तो वह अपने अन्तःकरण को परिष्कृत करके जटिल से जटिल समस्याओं का समाधान करके सुखपूर्वक जीवन निर्वाह कर सकता है।

सन्दर्भ ग्रन्थसूची -

- ईशादि नौ उपनिषद् (शांकरभाष्यसहित), गीताप्रेस, गोरखपुर, सं. 2068.
- एक सौ आठ उपनिषद् (ब्रह्मखण्ड), सम्पा. वेदमूर्ति तपोनिष्ठ तथा अन्य, गायत्री तपोभूमि मथुरा, 2010.
- कठोपनिषद्, गीताप्रेस गोरखपुर, सं. 2061.
- कठोपनिषद्, (हिन्दी विज्ञानभाष्य), मोतफलाल शास्त्री, राजस्थान पत्रिका लिमिटेड, जयपुर, 1997.
- श्वेताश्वतरोपनिषद्, गीताप्रेस, गोरखपुर, सं. 2066.
- मुण्डकोपनिषद्, गीताप्रेस, गोरखपुर, सं. 2065.
- ध्यानबिन्दूपनिषद् (ब्रह्मविद्याखण्ड), वेदमूर्ति तपोनिष्ठ, गायत्री तपोभूमि, मथुरा, 2010.
- तैत्तिरीय आरण्यक, सायणभाष्यसहित, आनन्दाश्रम संस्कृतग्रन्थावलि, पूना, 1926
- प्रणवोपनिषद् (ब्रह्मविद्याखण्ड), वेदमूर्ति तपोनिष्ठ, गायत्री तपोभूमि, मथुरा, 2010.

सन्दर्भसूची -

1. अथ खलु यः उद्गीथः स प्रणवो यः प्रणवः स उद्गीथ इत्यसौ वा आदित्य उद्गीथ एष प्रणव ओमिति ह्येष स्वरत्रेति। छान्दो.1 / 5/1, श्वेता. 1 / 7
2. तत्र देवास्त्रयः प्रोक्ता लोका वेदास्त्रयोऽग्नयः। तिस्रो मात्रार्धमात्रा च प्रत्यक्षस्य शिवस्य तत् ॥ प्रणवोपनिषद्, 3
3. ध्यानबिन्दूपनिषद्, 23
4. सर्वे वेदा यत्पदमामनन्ति तर्पांसि सर्वाणि च यद्वदन्ति। यदिचछन्तो ब्रह्मचर्यं चरन्ति तत्ते पदं संग्रहेण ब्रवीम्योमित्येतत्... एतद्ब्रह्मैवाक्षरं ज्ञात्वा यो यदिच्छन्ति तस्य तत् ॥ कठो 1 / 2/ 15-17
5. ओमित्यग्रे व्याहरेत् ओमित्येकाक्षरं .. नारायण-अथर्वशिर उपनिषद्, 3
6. तैत्तिरीयोपनिषद् 1 / 8
7. त्रिरुन्नतं स्थाप्य समं शरीरं हृदीन्द्रियाणि मनसा संनिवेश्य। प्राणान्प्रीपीडेयेह स युक्तचेष्टःक्षीणो प्राणो नासिकयोच्छ्वसीत ॥ श्वेताश्व., 2 / 8-9
8. समे शुचौ शर्करावह्निवालुकाविवर्जिते शब्दजलाश्रयामिभिः। मनोनुकुले न तु चक्षुपीडने गुहानिवाताश्रयणो ष्योजयेत् ॥ श्वेता., 2 / 10
9. ओं भूः। ओं भुवः। ओं स्वः। ओं महः। ओं जनः। ओं तपः। ओं सत्यम् ॥ तैत्तिरीय आरण्यक 1/27
10. दै०जा०, बिगड रही है मन की सेहत, पृ०9, दि० 8 / 10 / 2018
11. न तस्य रोगो न जरा न मृत्युःप्राप्तस्य योगाग्निमयं शरीरम्। लघुत्वमारोग्यमलोलुपत्वं वर्णप्रसादःस्वरसौष्टवं च गंधःशुभो.. योगप्रवृत्तिं प्रथमां वदन्ति ॥ श्वेताश्वतरो 2 / 12-13
12. प्रणवो धनु...वेद्भ्यं शरवत्तन्मयो भवेत् ॥ मुण्डकोपनिषद् 2 / 24

महिलाओं के हार्मोन संतुलन में योग की भूमिका

श्रीमती सुधा राजावत

(शोधार्थी), योग विभाग

Email- srajawat1971@gmail.com

डॉ साधना दौनेरिया

विभागाध्यक्ष, योग विभाग

बरकतउल्ला विश्वविद्यालय, भोपाल (म.प्र)

सारांश:-

हार्मोन्स का संतुलन महिलाओं में सुचारु रूप से शारीरिक प्रक्रियाओं के कार्य करने, मानसिक एवं भावनात्मक संतुलन बनाए रखने में महत्वपूर्ण भूमिका निभाते हैं। हार्मोन्सलिका विहीन ग्रन्थियों में बनने वाले रासायनिक स्राव सीधे रक्त में पहुंचकर दूत के रूप में शरीर के अंगों को अलग-अलग कार्य के लिए निर्देश देते हैं तथा दूसरे प्रकार के हार्मोन्स के निर्माण व स्राव को नियंत्रित करते हैं। रासायनिक स्राव की उपयुक्त मात्रा से कम या ज्यादा होने पर हार्मोन असंतुलन होता है। अधिकतर महिलाओं में रासायनिक स्राव में असंतुलन मासिक धर्म गर्भावस्था एवं रजोनिवृत्ति की अवधि में होता है। इस असंतुलन का असर महिलाओं के शारीरिक एवं मनोदैहिक स्वास्थ्य पर पड़ता है। योग स्वस्थ जीवन यापन की वैज्ञानिक पद्धति है। यौगिक क्रियाओं का अभ्यास महिलाओं के शारीरिक, मानसिक, भावनात्मक एवं आध्यात्मिक पक्ष में संतुलन स्थापित कर उन्हें पूर्ण रूप से स्वस्थ बनाता है। यौगिक क्रियाएं आसन प्राणायाम बंध मुद्रा एवं ध्यान का अभ्यास अंतःस्रावी ग्रन्थियों के रासायनिक स्राव के संतुलन में सकारात्मक भूमिका का निर्वहन करते हैं।

प्रस्तावना:-

भारतीय आध्यात्मिक परम्परा में योग साधना का बहुत ही महत्वपूर्ण स्थान है। इसीलिए विभिन्न परंपराओं में योग विषयक अनेकानेक बहुमूल्य एवं उत्कृष्ट अनुभव द्रष्टव्य हैं। योग आध्यात्मिक एवं वैज्ञानिक साधना प्रक्रिया है, जो शरीर को स्वास्थ्य से, चित्त को पवित्रता से और आत्मा को परमात्मा से जोड़ती है। इस कारण प्राचीन काल से ही योग भारतीय जीवन शैली का अभिन्न अंग है। योगाभ्यास द्वारा ही भारतवासी प्राचीन काल में सुखी, समृद्ध एवं स्वस्थ जीवन बिताते थे। परंतु आज आधुनिक युग में भौतिकता, विलासिता पूर्ण जीवन एवं

अस्वस्थ प्रतिद्वंदिता ने महिलाओं में तनाव, निराशा, शारीरिक एवं मानसिक असंतुलन को बढ़ाया है। आज जितनी तेजी से विज्ञान ने तरक्की कर सुख सुविधाएं उपलब्ध कराई हैं वहीं कई गंभीर बीमारियों ने समाज को अस्वस्थ भी बनाया है। प्राचीन जीवन पद्धति में परिवर्तन का होना भी समाज में स्त्रियों के तनाव का कारण है। वर्तमान सामाजिक व्यवस्था में महिलाओं के लिए कर्तव्य एवं अधिकारों के बीच एक बड़ा असंतुलन है। जिसका असर महिलाओं के शारीरिक मानसिक एवं भावनात्मक स्वास्थ्य पर पड़ा है जिसे हार्मोन असंतुलन के रूप में स्पष्ट देखा जा सकता है। W.H.O. ने भी महिलाओं के मनो शारीरिक स्वास्थ्य के गिरते स्तर को लेकर चिंताजनक आंकड़े दिए हैं। जिस प्रकार मन में उठने वाली भावनात्मक तरंगों एवं विचारों का शरीर पर असर पड़ता है उसी प्रकार शारीरिक अवस्था, आदतें, खान-पान, रहन-सहन का भी मन पर प्रभाव पड़ता है। मन का एवं हार्मोन्स का गहरा संबंध है।

हार्मोन (HORMONE):-

अंतःस्रावी ग्रन्थियों द्वारा स्रावित एक विशिष्ट रसायन होता है। जो रक्त प्रवाह द्वारा शरीर के समस्त भागों में परिसंचरित होते हैं, किंतु इनकी क्रिया केवल विशिष्ट लक्ष्य कोशिकाओं पर ही होती है। हार्मोन्स अति सूक्ष्म मात्रा में उत्पादित होते हैं और इनका एक निश्चित कार्य होता है। ये मुख्यतः प्रोटीन यौगिक होते हैं, लेकिन कुछ स्टीरॉयड्स भी होते हैं। इन्हें रासायनिक दूत भी कहा जाता है जो किसी अंग अथवा ऊतक में पहुंचकर उसकी क्रियाविधि और गतिशीलता को तेज कर देते हैं अथवा उसमें शिथिलन उत्पन्न कर देते हैं। अंतःस्रावी ग्रन्थियाँ हार्मोन का स्राव निरंतर करती हैं लेकिन शरीर की आवश्यकताओं के अनुसार स्राव की मात्रा कम या अधिक हो सकती है। हार्मोन्स का रक्त में सामान्य मात्रा से कम या अधिक होना स्वास्थ्य के लिए हानिकारक है। महिलाओं के शरीर में सभी हार्मोन्स का

अलग-अलग कार्य होता है, यह पूरे शरीर के सभी भागों में संचरित होकर शरीर की वृद्धि, उसके गठन और आकार पर अद्भुत प्रभाव डालते हैं एवं महिलाओं की मनोदशा, मानसिक शक्तियों, जीवन के प्रति उनकी अभिवृत्ति, ऊर्जा और व्यक्तित्व का निर्माण करते हैं। जब हार्मोन की मात्रा आवश्यकता से थोड़ी भी घटती या बढ़ती है तब इस स्थिति को हार्मोन असंतुलन कहा जाता है। हार्मोन असंतुलन का असर महिलाओं के चयापचय दर, रोग प्रतिरोधक क्षमता, प्रजननतंत्र, शरीर के विकास और मानसिक स्वास्थ्य पर पड़ता है, जिससे महिलाओं का सामान्य जीवन प्रभावित होता है, जिसका प्रमुख कारण है आधुनिक तनावपूर्ण जीवनशैली, पोषक तत्वों की कमी, मासिक चक्र की शुरु शुरुवात, गर्भावस्था एवं रजोनिवृत्ति की अवस्था में हार्मोन्स में उतार-चढ़ाव आना शुरु हो जाते हैं। महिलाओं को हार्मोन असंतुलन के कारण कई समस्याओं का सामना करना पड़ता है, इनमें थाइराइड, मधुमेह, उच्च रक्तचाप, पीसीओडी, अनियमित माहवारी, हड्डियों का कमजोर होना, अपच, कब्ज, वजन बढ़ना, मनोदशा में परिवर्तन, नींद की कमी एवं एकाग्रता में कमी इत्यादि समस्याएं महिलाओं के स्वास्थ्य को प्रभावित करती है। महिलाओं का स्वस्थ रहना स्वयं के लिए ही नहीं बल्कि परिवार, समाज एवं राष्ट्र के लिए भी जरूरी है क्योंकि वह इन सभी की आधारशिला है। जब महिला स्वस्थ होती है तो वह आत्मविश्वास से परिपूर्ण होती है तथा अपने आप को सक्रिय, सृजनशील, समझदार एवं योग्य महसूस करती है तथा परिवार एवं समाज में निर्धारित अपनी अनेक भूमिकाओं को कुशलता से निर्वाह कर पाती है।

योग:-

योग मानवता की प्राचीन पूंजी है, मानव द्वारा संग्रहित सबसे बहुमूल्य खजाना है, मनुष्य तीन तत्वों से बना है शरीर, मन व आत्मा। अपने शरीर पर नियंत्रण, मन पर नियंत्रण और अपने अंतरात्मा की आवाज को पहचानना इस प्रकार शारीरिक, मानसिक और आध्यात्मिक इन तीनों अवस्थाओं का संतुलन ही योग है। योग मानव शरीर को स्वस्थ और निरोग बनाता है बाहरी तनावों एवं शारीरिक विकारों से मुक्ति दिलाता है, जो स्वाभाविक क्रियाओं में अवरोध उत्पन्न करते हैं। योग जीवन का विज्ञान और कला दोनों है, जब हम योगानुशासन का आरम्भ करते हैं तो उसका तात्कालिक प्रयोजन व्यक्तित्व का मात्र बाह्य आवरण अर्थात् भौतिक शरीर होता है, योगासनों के नियमित अभ्यास द्वारा शरीर की माँसपेशियाँ, विभिन्न जोड़ एवं मेरुदण्ड

स्वस्थ, लचीले तथा सक्रिय बनते हैं। ग्रंथियों के मूल स्थान की सूक्ष्म आंतरिक मालिश होती है, जिससे अनेक शारीरिक असमानतायें दूर होती हैं, शरीर के अंगों तथा अन्य प्रणालियों के बीच स्वस्थ संतुलन भी कायम होता है। ग्रंथियों की त्रुटियां दूर होती है तथा विभिन्न हार्मोंस के स्रावों में संतुलन आता है। महिलाओं का स्वास्थ्य शरीर की कोशिकाओं, उत्तक, अंग एवं विभिन्न तंत्रों के सहकार्यों पर और विशेषकर अंतःस्रावी ग्रंथियों के रासायनिक स्रावों के नियंत्रित एवं सकारात्मक रूप से निर्मित संतुलित प्रवाह से प्राप्त होता है। योगिक क्रियाएं- आसन, प्राणायाम, बन्ध, मुद्रा एवं ध्यान के अभ्यास ग्रंथि के कार्य एवं हार्मोन संतुलन में महत्वपूर्ण भूमिका निभाते हैं।

स्वामी कुवलयाणंद जी ने अपने सन्देश में भी बताया है कि, 'योग का मानवता के लिए एक पूर्ण संदेश है। योग का मानव शरीर के लिए संदेश है। उसका मानव मन और मानव आत्मा के लिए भी संदेश है। तो क्या सुबुद्ध और सुयोग्य युवक इस संदेश को केवल भारत के ही नहीं अपितु विश्व के अन्य सभी भागों के प्रत्येक व्यक्ति तक पहुंचाने के लिए आगे आवेंगे?'

योग मन और शरीर के परस्परवलम्बन को निसंदेह मानता है। योगशास्त्र शरीर और मन दोनों के लिए इस प्रकार की क्रियाओं की योजना प्रस्तुत करता है जिससे दोनों का विकास समन्वय की भावना में होकर एक संतुलित मनोदैहिक स्थिति स्थापित हो। शारीरिक आसनों का अभ्यास विभिन्न अंतःस्रावी ग्रंथियों को स्वस्थ रख सकते हैं। सर्वांगासन, विपरीत-करणी, मत्स्यासन, जिह्वा-बन्ध, और सिंहमुद्रा, अवटुका (थायराइड ग्रंथि) के स्वास्थ्य की दृष्टि से सर्वोत्तम है। पिट्यूटरी और पीनियल ग्रंथि के लिए शीर्षासन और वृषण तथा डिंब ग्रंथियों के लिये सर्वांगासन, उड्डियान तथा नौली बहुत परिणामकारी होते हैं।

डॉक्टर मकरंद गोरे जी के अनुसार भी हमारी विभिन्न भावनाएं, मानसिक स्थिति, स्वभाव और अंतःस्रावी ग्रंथियों के हार्मोन्स का गहरा संबंध है। इन सब का हमारे मनोशारीरिक स्वास्थ्य पर प्रभाव पड़ता है। योगाभ्यास का उद्देश्य इन ग्रंथियों के तथा अन्य सभी कार्यों में समत्व निर्माण करना है। शास्त्रीय अनुसंधान द्वारा आसन, बन्ध, मुद्रा, ध्यान अदि सभी यौगिक प्रक्रियाओं का अंतःस्रावी ग्रंथियों पर सकारात्मक परिणाम देखा गया।

ओमप्रकाश तिवारी जी के अनुसार मानव स्वास्थ्य न केवल पोषक द्रव्यों की उचित मात्रा, अपितु अंतःस्रावी ग्रंथियों

के अन्तःस्त्रावों (हार्मोन) की पर्याप्त मात्रा पर निर्भर करता है। इन ग्रंथियों को स्वस्थ रखने में सर्वांगासन, विपरीतकरणी, मत्स्यासन, जिह्वाबन्ध आदि उपयुक्त योग अभ्यास हैं।

स्वामी मुक्तानंद जी अनुसार असंतुलित हुए हार्मोनों पर योगासनों का विलक्षण संतुलनकारी प्रभाव होता है। डिम्बाशय से एस्ट्रोजन का स्रवण बंद हो जाने के बाद भी यकृत और गुदों में इनका उत्पादन जारी रहता है, यथोचित योग के अभ्यासों के द्वारा हार्मोन के इन अतिरिक्त स्रोतों को सक्रिय रखकर डिम्बाशय के हार्मोन विहीन होने पर भी इस कमी को आंशिक रूप से पूरा किया जा सकता है।

डॉक्टर मलिक राजेंद्र प्रताप के अनुसार योगमय जीवन शैली एवं यौगिक क्रियाओं का अभ्यास अंतःस्त्रावी तंत्र को संतुलित एवं स्वस्थ बनाये रखने का श्रेष्ठ एवं उत्तम साधन है। पिट्यूटरी ग्रंथि मानव शरीर की मास्टर ग्रंथि होती है। इस ग्रंथि पर सोच-विचार का सीधा प्रभाव पड़ता है। सोच-विचार सकारात्मक होने पर इस ग्रंथि से उत्पन्न हार्मोन संतुलित रहते हैं, जिससे शरीर की वृद्धि, विकास एवं चयापचय दर संतुलित रहती है। जबकि इसके विपरीत सोच-विचार होने पर पिट्यूटरी ग्रंथि के स्त्राव पर नकारात्मक प्रभाव पड़ता है, जिस कारण यह अन्य ग्रंथियों के स्त्रावों को भी असंतुलित कर देते हैं। योग सर्वप्रथम मनुष्य की सोच-विचार को सकारात्मक बनाता है, जिसका सीधा प्रभाव पिट्यूटरी ग्रंथि पर पड़ता है और इससे यह ग्रंथि स्वस्थ एवं सक्रिय बनती है, जिसके प्रभाव से शरीर की अन्य ग्रंथियां भी संतुलित रूप में हार्मोन्स को स्त्रावित करने लगती हैं। स्वामी सत्यानंद सरस्वती जी के अनुसार योग सम्यक् जीवन का विज्ञान है, अतः इसका समावेश हमारे दैनिक जीवन में एक नियत चर्या के रूप में होना चाहिए। यह हमारे व्यक्तित्व के शारीरिक, प्राणिक, मानसिक, भावनात्मक, अतीन्द्रिय और आध्यात्मिक सभी पहलुओं को प्रभावित करता है। इस प्रकार हम देखते हैं कि महिलाओं में स्वस्थ तन और मन की वृद्धि और विकास में शरीर में उत्पन्न होने वाले रासायनिक स्त्रावों का अहम योगदान होता है। ये न सिर्फ शरीर की वृद्धि और विकास को प्रभावित करते हैं बल्कि शरीर के सभी तंत्रों की गतिविधियों को भी नियंत्रित करते हैं। जब अंतःस्त्रावी ग्रंथियों का स्त्राव असंतुलित हो जाता है तो शरीर की कार्यप्रणाली में असंतुलन आ जाता है। इस असंतुलन का प्रभाव महिलाओं की मासिक चक्र की शुरुआत एवं रजोनिवृत्ति के समय उत्पन्न समस्याओं और थायरॉइड एवं मधुमेह के रूप में गंभीर रूप से सामने

आया है। इन समस्याओं को दूर करने में योग महिलाओं के लिए महत्वपूर्ण भूमिका निभाता है। प्रतिदिन योग में बताए गए अभ्यास जैसे सूक्ष्म यौगिक क्रियाएं, आसन, प्राणायाम, ध्यान के द्वारा महावारी के समय लड़कियों में पेट दर्द, एठन, तनाव एवं मनोदशा में होने वाले परिवर्तन को नियंत्रित किया जाता है। वही रजोनिवृत्ति की शुरुआत में अधिकतम महिलाओं के एस्ट्रोजन हार्मोन के असंतुलन से कई गंभीर समस्याएं उनके जीवन को प्रभावित करती हैं। इन समस्याओं को नियंत्रित करने में आसन, प्राणायाम, ध्यान सहायक है। कह सकते हैं कि योग महिलाओं के स्वास्थ्य को सुदृढ़ ही नहीं बनाता बल्कि प्रसन्नता पूर्वक सारे दायित्वों के निर्वाह में महत्वपूर्ण योगदान भी देता है।

उपसंहार:-

विभिन्न अध्ययन दर्शाते हैं कि हार्मोन्स का महिलाओं के शरीर-मन और उनके जीवन पर गहरा प्रभाव पड़ता है। हार्मोन्स के संतुलन और उनका असंतुलन महिलाओं के अस्तित्व को सकारात्मकता या नकारात्मकता प्रदान करता है। पर महिलाएं अगर अपनी जीवनशैली में प्रतिदिन यौगिक क्रियाओं का अभ्यास करती हैं तो हार्मोन्स को संतुलित अथवा अनावश्यक द्रव्यप्रवाह यानी कमी या अधिकता दोनों को भी नियंत्रित रख सकती हैं। इस प्रकार संतुलित हार्मोन्स महिलाओं के स्वास्थ्य को सुदृढ़ बनाने, प्रसन्न रखने व परिवार एवं समाज में निर्धारित अपने दायित्वों का अच्छे से निर्वाह करने में सक्षम बनाते हैं।

संदर्भ ग्रंथ:-

1. योगासन, स्वामी कुवलयानंद, कैवल्यधाम लोनावला, महाराष्ट्र, 1992
2. आसन क्यों और कैसे ? ओमप्रकाश तिवारी, कैवल्यधाम SMYM समिति, लोनावला महाराष्ट्र, मई 2005
3. पातंजल योग प्रदीप, श्री स्वामी रामानंद तीर्थ, गीता प्रेस गोरखपुर, 24 संस्करण
4. आसन प्राणायाम मुद्रा बन्ध, स्वामी सत्यानंद सरस्वती, योग पब्लिकेशंस ट्रस्ट मुंगेर बिहार भारत, 2006
5. नाव योगिनी तंत्र महिलाओं के लिए योग साधना पद्धति, स्वामी मुक्तानंद, योग पब्लिकेशंस ट्रस्ट, मुंगेर, बिहार भारत, 2005
6. मानव शरीर रचना एवं क्रिया विज्ञान, प्रोफेसर डॉक्टर अनंत प्रकाश गुप्ता, सुमित प्रकाशन, आगरा भारत।

(शेष पृष्ठ-60 पर....)

कणादरहस्यम् पाण्डुलिपि : सम्पादनदृशा विवेचना

डॉ. वालखडे भूपेन्द्र अरुण

पूर्व शोधार्थी, संस्कृत एवं प्राच्यविद्याध्ययन संस्थान
जवाहरलाल नेहरू विश्वविद्यालय, नई दिल्ली - 110067

मो. ++91 9582349112

ई मेल – raasjnu@gmail.com

शोध-सारांश- भारतीय ज्ञानपरम्परा एक अखण्ड-अजस्र धारा है, जो वर्षानुवर्षों से अद्ययावत् नैरन्तर्येण प्रवाहमान है। इस ज्ञान परम्परा में नैकविध ऋषि-महर्षियों तथा आचार्य-मनीषियों ने अपनी साहित्यिक तथा वैचारिक गतिविधियों से विशेष योगदान दिया है। उनकी वह ज्ञानवारिधि अद्ययावत् भी सम्पूर्णतया पढ़ी नहीं गयी है। अनेक आचार्यों का योगदान तथा उनका साहित्य आज भी पाण्डुलिपि के रूप में बन्द है। उन्हीं में आचार्य पद्मनाभमिश्र की 'कणादरहस्यम्' भी वैशेषिक दर्शन सम्प्रदाय की एक अन्यतम पाण्डुलिपि है। इस शोध प्रपत्र के द्वारा जो ज्ञान इस टीकाग्रन्थ के अप्रकाशित होने से पाठकों को उपलब्ध नहीं हो पाया था, वह उन्हें प्राप्त होगा व नवीन तथ्यों का उद्घाटन होगा। प्रस्तुत शोध-प्रपत्र के माध्यम से वैशेषिक दर्शन परम्परा में एक और ग्रन्थ परिचयत्वेन समर्पित होगा, जिससे वैशेषिक दर्शन के अध्येताओं एवं शोधार्थियों को लाभ होगा। वैशेषिक दर्शन परम्परा में पद्मनाभमिश्र द्वारा विकसित नवीन चिन्तन पाठकों के समक्ष प्रस्तुत होगा।

कूट शब्द- पद्मनाभमिश्र, कणादरहस्यम्, पाण्डुलिपि, सम्पादन, समयावधि, पुष्पिका, मंगलाचरण।

कणादरहस्यम् टीकाग्रन्थ का सामान्य परिचय

पद्मनाभमिश्र विरचित यह कणादरहस्यम् ग्रन्थ वैशेषिक सूत्रों पर व्याख्याग्रन्थ है तथा नव्यन्याय की भाषाशैली में उपनिबद्ध है। यद्यपि इस ग्रन्थ को कार्ल एच. पॉटर ने वैशेषिक सूत्रों से प्रत्यक्षतया सम्बद्ध माना है¹ तथापि ग्रन्थ की आन्तरिक विषयवस्तु के अध्ययन से यह ज्ञात होता है कि आचार्य ने वैशेषिक सूत्रों की व्याख्या करने वाले 81 कारिकाओं से युक्त ग्रन्थ, जिसे कुछ विद्वानों ने 'राद्धान्तमुक्ताहार' नाम से अभिहित किया है, की रचना की थी तथा अपने गुरु न्यायलीलावती ग्रन्थ के रचनाकार वल्लभाचार्य के प्रेरित करने पर उन्होंने इस 'कणादरहस्यम्' नामक व्याख्या का

प्रणयन किया किन्तु अधुना दुर्भाग्यवशात् वह 81 कारिकाओं का ग्रन्थ उपलब्ध नहीं होता किन्तु यह टीकाग्रन्थ अथवा व्याख्याग्रन्थ उपलब्ध है, जो उन कारिकाओं की व्याख्या करता है।²

पद्मनाभमिश्र तथा कणादरहस्यम् ग्रन्थ की समयावधि

महामहोपाध्याय गोपीनाथ कविराज आचार्य पद्मनाभमिश्र की साहित्यिक गतिविधि का समय सोलहवीं शताब्दी की तृतीय एवं चतुर्थ दशब्दी को स्वीकार करते हैं। उनके द्वारा विरचित इस कणादरहस्यम् ग्रन्थ की निश्चित तिथि के विषय में किसी भी उपलब्ध पाण्डुलिपि में उल्लेख प्राप्त नहीं होता है। अतः अन्तःसाक्ष्यों के आधार पर तथा विद्वानों द्वारा सुनिश्चित की गयी पद्मनाभमिश्र की साहित्यिक गतिविधि के आधार पर यह ग्रन्थ पन्द्रहवीं शताब्दी के उत्तरार्ध में लिखा गया होगा, ऐसा स्वीकार किया जा सकता है।

पाण्डुलिपि सम्पादन पद्धति

पाण्डुलिपियों के दोषबाहुल्य से इस ग्रन्थ का सम्पादन अत्यन्त क्लिष्ट कार्य था। इस पाण्डुलिपि के लेखकों का संस्कृतभाषाज्ञान न्यून होने से व्याकरणगत दोषों का बाहुल्य परिलक्षित होता है। TMSSM पाण्डुलिपि स्पष्टाक्षरेण लिखी हुई होने पर भी उसके पृष्ठ को कीटकादियों के द्वारा नष्ट करने से अल्पमात्र ही शुद्धपाठ प्राप्त होता है तथा SBL पाण्डुलिपि तो अत्यन्त अव्यवस्थित रीति से लिखी हुई होने के कारण स्वतः ही दोषयुक्त सिद्ध होती है। BORI तथा RORI यह पाण्डुलिपियाँ यद्यपि पर्याप्त अवस्था में सुस्पष्ट एवं व्यवस्थित हैं तथापि व्याकरणगत त्रुटियों से दोनों पाण्डुलिपियाँ शुद्धपाठ स्थापन में असमर्थ सिद्ध होती हैं। बहुत्र पाठ अस्पष्ट होने से पाठ ग्रहण में सर्वाधिक बाधा उत्पन्न हुई तथा कहीं कहीं पाठ की पुनरावृत्ति भी दिखाई देती है तथा कहीं कहीं पर दो पाण्डुलिपियों में समान भाव के दो पद दृष्टिगोचर होते हैं, यथा – BORI में 'इत्युक्ते' पाठ प्राप्त होता है

तथा RORI में 'इत्युच्यमाने' अब इनमें से कौन सा पाठ प्राचीन है, यह जानने में भी पर्याप्त समस्या अनुभूत होती है तथापि इस ग्रन्थ के सम्पादन कार्य में अधोलिखित विषयों का अवधारण किया गया है।

प्राप्त पाण्डुलिपिचतुष्टय में BORI पाण्डुलिपि को सम्पादन कार्य में प्रधानता दी गयी है क्योंकि इस पाण्डुलिपि में व्याकरणगत दोषों का अन्य पाण्डुलिपियों की अपेक्षा अभाव था तथा सम्पूर्ण अवस्था में प्राप्त थी। यद्यपि प्रधानत्वेन TMSSM पाण्डुलिपि का ग्रहण भी समीचीन ही होता किन्तु उसकी अपूर्णावस्था के कारण उसे प्राधान्य नहीं दिया गया। इस प्रकार BORI पाण्डुलिपि का प्रधानत्व स्वीकारने के उपरान्त भी जहाँ-जहाँ अर्थावबोध में दोष अथवा समस्या दिखायी दी वहाँ-वहाँ शोधार्थी द्वारा इतर पाण्डुलिपियों के पाठ का भी आश्रय लिया गया है। यथा- BORI में 'स्तुतिनमस्कारलक्षणं' यह पाठ प्राप्त होता है किन्तु अन्य पाण्डुलिपियों में 'स्तुतिनमस्काररूपं' यह पाठ प्राप्त होने से BORI पाठ को त्याग दिया गया है क्योंकि BORI का यह पाठ प्रसंग-संगत भी प्रतीत नहीं हो रहा था। इस प्रकार के अन्य बहुत से उदाहरण दृष्टिगोचर होते हैं।

पाठान्तर -

चारों पाण्डुलिपियों में अत्यधिक मात्रा में पाठान्तर प्राप्त होते हैं। जब दोनों पाठ सम्यक् प्रतीत होते तब अन्य ग्रन्थों की रीति को देखकर सम्भाव्य साधु पाठ की स्थापना की गयी है तथा इतर पाठ पादटिप्पणी में रखा गया है। यथा- 'ज्ञानजनकस्तुतिरिति लक्षणम्। (BORI, Folio 1/A), ज्ञानजनकशब्दः स्तुतिरिति तल्लक्षणम् (SBL, Folio 1/A), ज्ञानजनकः शब्दः स्तुतिरिति तल्लक्षणम् (RORI, Folio 3) तथा ..शब्दस्तुतिरिति तल्लक्षणं (TMSSM, Folio 2)' यहाँ पर सन्देह होने से अन्य ग्रन्थ की सहायता लेकर 'ज्ञानजनकः शब्दः स्तुतिरिति तल्लक्षणम्' यह पाठ स्वीकार किया गया तथा अन्य पाठ पादविवृति में स्थापित किया गया है।

पाठान्तर के समय ग्रन्थ के विषय को ध्यान में रखकर जहाँ जिस पाठ का सम्यक् गमन होता था वहाँ उस पाठ की अवतारणा की गयी है। यथा- 'अत एव विघ्नप्रागभाव एव मङ्गलमिति पक्षधरमतमपास्त चर्चम् (BORI, Folio 2/A), अत एव विघ्नप्रागभाव एव मङ्गलफलमिति पक्षधरमतमपास्तचर्चम् (TMSSM, Folio 3/B) इन दोनों पाण्डुलिपियों में यह समान पाठ मिलता है तथा 'अत एव विघ्नप्रागभाव फलमिति प...मतमपास्तचर्चम् (SBL, Folio 3/B), अत एव विघ्नप्रागभाव

एव मङ्गलमिति पक्षधरमतमपास्तम्। (RORI, Folio 5)' यहाँ पर ग्रन्थरीति व प्रसंग को देखते हुए 'अत एव विघ्नप्रागभाव एव मङ्गलफलमिति पक्षधरमतमपास्तचर्चम्।' यह पाठ स्वीकार किया गया है। कुत्रचित् पाण्डुलिपि की प्राचीनता व शुद्धता को ध्यान में रखकर पाठग्रहण किया गया है। यथा- 'अयोगव्यवच्छेदत्वादि न वाच्यता, BORI, Folio 6/A; अयोगव्यवच्छेदत्वादि न वाच्यता, SBL, Folio 12/A; अयोगव्यवच्छेदेत्यादिना वाता, RORI, Folio 11; अयोगव्य...दिना वाच्यता, TMSSM, Folio 11/A. यहाँ पर TMSSM पाण्डुलिपि का पाठ यद्यपि अपूर्ण है तथापि प्राचीनता एवं शुद्धता की दृष्टि को ध्यान में रखते हुए स्वीकार किया गया है।

संशोधन -

प्रायः सभी पाण्डुलिपियों में अक्षरसंरचनागत दोष, वाक्यसंरचनागत दोष तथा प्रामुख्यतया व्याकरण संरचनागत दोष बहुत्र विद्यमान थे। उन सबका शोधार्थी द्वारा यथासामर्थ्य निराकरण किया गया है। यथा अक्षर संरचनागत दोष यथा- 'पाण्डुरपदेन लक्षणयां पाण्डुरत्वायोगवान् गृह्यते, BORI, Folio 61/A; पांडुरपदेन पांडरत्वादियोगात् गृह्यते, SBL, Folio 12/A; इस पाण्डुलिपि में यह पाठ उपलब्ध नहीं है, RORI, Folio 12; पाण्डुरपदेन लक्षणया पाण्डुरत्वयोगवान् गृह्यते, TMSSM, Folio 11/B' इन सभी पाण्डुलिपियों में नैकविध पाठ उपलब्ध था। अतः यहाँ संशोधन कर पाठ को प्रसंगानुकूल बनाकर 'पाण्डुरपदेन लक्षणया पाण्डुरत्वायोगवान् गृह्यते।' यह शुद्धपाठ स्वीकार किया गया है। तद्वत् ही वाक्यसंरचनागत दोष यथा- 'अन्यथा शब्दाध्याहारोदत्तिलांजलिः स्यात्, BORI, Folio 61/A; अन्यथा शब्दाध्यासनयो दत्तजलांजलिः स्यात्, SBL, Folio 11/B; अन्यथा शब्दाध्याहरनयो दत्तजलांजलिः स्यात्, RORI, Folio 11; अन्यथा शब्दाध्यारेदत्तजलांजलिः स्यात्, TMSSM, Folio 11/A' इस प्रकार सभी पाण्डुलिपियों में नैकविध पाठ दृष्टिगोचर होता है। अतः इस वाक्य में संशोधन कर शुद्ध पाठ स्थापित किया गया। यथा 'अन्यथा शब्दाध्याहारनयो दत्तजलांजलिः स्यात्।' तथा सभी पाण्डुलिपि के पाठों को पादविवृति में उपस्थापित किया गया है। व्याकरणगत दोष प्रत्येक पाण्डुलिपि में प्रायः प्राप्त होते हैं किन्तु अन्य पाण्डुलिपियों की सहायता से यह दोष दूर कर दिये गये हैं।

यथास्थिति पाठ-स्थापना

जहाँ पाण्डुलिपियों में किसी अन्य ग्रन्थ के उद्धरण प्राप्त होते हैं वहाँ पर सान्दर्भिक ग्रन्थ को देखा गया है अथवा प्रसंग को ध्यान रखते हुए पाठ का संस्थापन किया गया है तथा अन्य पाठों को पादविवृति में समाविष्ट किया गया है। यथा-

नाभुक्तं क्षीयते कर्म कल्पकोटिशतैरपि ।

अवश्यमेव भोक्तव्यं कृतं कर्म शुभाशुभम् ॥

इस श्लोक को चारों पाण्डुलिपियों में दोषयुक्त रीति से लिखा गया है। अतः यहां सन्दर्भग्रन्थ के रूप में लेखक की 'सेतु' टीका को देखकर शुद्ध किया गया है।

पाण्डुलिपियों का परिचयात्मक विवरण

1) भण्डारकर ओरिएन्टल रिसर्च इन्स्टिट्यूट, पूना से प्राप्त पाण्डुलिपि का विवरण-

पाण्डुलिपि अनुक्रमाङ्क - BIR-1158

पाण्डुलिपि एक्सेस क्रमाङ्क - BI11693

पत्र (Folio) सामग्री - कागज़, काली स्याही।

पाण्डुलिपि का रचनाकाल - शके 1546 (ईसवी सन् 1624), पाण्डुलिपि की पुष्पिकानुसार।

भाषा - संस्कृत।

लिपि - देवनागरी।

कुल पत्र संख्या (Folios) - 22,

पाण्डुलिपि की अवस्था - पूर्ण किन्तु सभी पत्र कीड़ों द्वारा नष्ट किए गये हैं।

पत्र लम्बाई - 21.5 CM.

एक पत्र पर रेखाओं की संख्या - एक पृष्ठ दो भागों में विभक्त हैं व प्रत्येक पृष्ठ पर प्रायः 14, 15 अथवा 16 रेखाएं प्राप्त होती हैं। अक्षरों की संख्या - प्रायः अनिश्चित है।

हाशिए में सभी पृष्ठों पर पृष्ठक्रमाङ्क दिया हुआ है तथा 'राम' शब्द उल्लिखित है।

पाण्डुलिपि के सन्दर्भ में विशेष - पाण्डुलिपि छोटे अक्षरों में किन्तु पूर्णावस्था में प्राप्त होती है। पूर्णविराम का लेखक की स्वेच्छानुसार प्रयोग किया गया है। संयुक्ताक्षर यथा- 'त्कृ', 'भ्र', 'क्र', 'ध्व', 'स्थ', 'च्छ' इत्यादियों के अवगमन में समस्या क्योंकि लेखक द्वारा इन अक्षरों को लिखते समय एक ही प्रकार की शैली का प्रयोग नहीं किया गया है। यत्र तत्र पाण्डुलिपि में संशोधन किया गया है किन्तु जहां संशोधन किया है वहां '^' यह चिह्न वर्ण के ऊपर दिया गया है।

मंगलाचरण

॥॥ ऊं नमः श्री गणपतये ॥॥

जयति पुरनिहंतुः क्षोभपंचेषुबाणोजनिरवनिपुमर्थानेकं कल्पद्रुमाणां ॥ युगपदसुरजानां तद्रुहांत्रासहासौ निरवधिगुणसीमाकोपि भीमाकटाक्षः ॥1॥ स्तंबेरमाग्रयणीयं भ्रमरकुलं दानपान रमणीयं ॥ प्रद्योतमान गंडस्थलमंडलमंडनं जयति ॥2॥ आरचय्य प्रयत्नाद्यैरिहै-

काशीतिकारिका ॥ आचार्य पद्मनाभेन व्याख्या संप्रतितन्यते ॥3॥

ग्रन्थ की पुष्पिका-

न प्रार्थयामि भवतो दुर्वृत्ताः प्रार्थये साधून्। अङ्गीकृतमपि येषां शेषादिभिरप्यदूष्यम् ॥1॥ यद्यदत्र च विन्निक्षिप्तं नव्यं सिद्धान्तवर्तिना। पद्मनाभेन तैः प्रीतः प्रगल्भोऽस्तु गुरोर्गुरुः। इति श्रीमन्मिश्रश्रीजगद्भूतलभद्रात्मजविश्वनाथानुज विजयश्रीप्रगर्भसम्भव-सकलशास्त्रारविन्द प्रद्योतनभट्टाचार्यमिश्र-श्रीमत्पद्मनाभकृतौ स्वकृतसराद्धान्तमुक्ताहारव्याख्याने कणादरहस्यं नामप्रकरणं समाप्तम् ॥ श्रीम (त्रिमक्षु) गुरुचरणसरोजाभ्यां नमः। शके 1546 रक्ताक्षीसंवत्सरे आश्विनकृष्णनवम्यां तिथौ रविवासरे पटहेत्युपनामा बालकृष्ण-भट्टतनूजो नृहरिः स्वार्थं परार्थं वेदपुस्तकं समालिखत्। श्री.....श्रीगजाननाय नमः ॥

2) राजस्थान प्राच्य विद्या प्रतिष्ठान, जोधपुर से प्राप्त पाण्डुलिपि का विवरण-

पाण्डुलिपि क्रमांक-37562, (RRR- 147)

पाण्डुलिपि का एक्सेस क्रमांक - RR1936

पाण्डुलिपि (ग्रन्थ का नाम) - कणादरहस्यम् टीका (सिद्धान्त मुक्ताहार)

कर्त्ता/रचयिता- पद्मनाभमिश्र

रचना काल- सम्वत् 1640 (पाण्डुलिपि की पुष्पिका में प्रदत्त।)

प्राप्ति-स्थान- राजस्थान प्राच्य विद्या प्रतिष्ठान, जोधपुर

पुस्तक की कुल पत्रसंख्या - 21

प्रत्येक पृष्ठ पर पंक्ति संख्या- एक पृष्ठ दो भागों में विभक्त है तथा अन्तिम पृष्ठ को छोड़कर प्रत्येक पृष्ठ पर प्रायः 14 रेखाएं प्राप्त होती हैं। अन्तिम पृष्ठ में 5 रेखाएं हैं। प्रत्येक पंक्ति में अक्षर संख्या प्रायः अनिश्चित है।

भाषा - संस्कृत

लिपि- देवनागरी

लिपि का समय- 1640 ग्रन्थ के अन्तिम पृष्ठ पर उल्लिखित।

लिखावट के सम्बन्ध में अन्य विशिष्ट तथ्य - संपूर्ण पाण्डुलिपि एक ही व्यक्ति द्वारा लिखित प्रतीत हो रही है। अक्षर प्रायेशः स्पष्ट हैं। 'च्छ', 'त्कृ', 'व्य', 'स्थ' इत्यादि संयुक्ताक्षरों के अवगमन में समस्या होती है क्योंकि सभी वर्ण 'च्छ' की भांति ही दृष्टिगोचर होते हैं। प्रायः जब 'औ' कार को शब्द के साथ लिखना हो तब लिपिकार ने एक मात्रा शब्द के आगे दी है। यथा - 'सहासौ' पद को 'सहा लसो' इस प्रकार लिखा गया है।

पाण्डुलिपि मंगलाचरण-

॥1॥ श्री सरस्वत्यै नमः ॥

जयति पुरनिहंतुः क्षोभपंचेषु वाणोजनिरवनिपुमथनिक-
कल्पद्रुमाणां । युगपदसुरजानां तद्रुहांत्रासहासो । निरवधिगुणसीमा
कोपिभीमाकटाक्षः ॥1॥ ॥ स्तंवेरमाग्रणीयं । भ्रमरकुलं दानपानरमणीयं ।
प्रद्योतमानगंडस्थलमंडलमंडनं जयति ॥2॥ ॥ आरचय प्रयत्नाद्यैरिहै ।
कादशीतिकारिका । आचार्यपद्मनाभेन व्याख्या संप्रतितन्यते ॥3॥ ॥

मंगलाचरण-प्रकार- नमस्कारात्मक तथा वस्तुनिर्देशात्मक
ग्रन्थ में पुष्पिका-

न प्रार्थयामि भवतो दुर्वृत्ताः प्रार्थये साधून् ।

अंगीकृतमपि येषां शेषादिभिरप्यहोभूष्यं ॥1॥ ॥

यद्यत्र विविक्षितं नव्यं सिद्धान्तवृत्तिना ।

पद्मनाभेन तैः प्रीतः प्रगल्भोस्तु गुरोर्गुरुः ॥2॥ ॥ इति

श्रीसन्मिश्रश्रीवलभद्रात्मजविश्वनाथानुजविजयश्री
गर्भसंभवसकलशात्रारविंद प्रद्योतन भट्टाचार्यमिश्रश्री पद्मनाभकृतौ
स्वकृतराद्धान्तमुक्ताहारव्याख्याने कणादरहस्यं समासमिति ॥

॥भद्रं भूयात् ॥ संवत् 1640 समये दीपालिकायां लिखितं ॥ श्री
अकबरपातिसाहराज्ये ॥ ॥

संवत् 1640 समये दीपालिकायां लिपिते ॥ श्रीअकबरयातिसहराज्ये ।

**3) सरस्वती भवन पुस्तकालय, वाराणसी से प्राप्त पाण्डुलिपि
का विवरण-**

पाण्डुलिपि अनुक्रमाङ्क - SLR-1905

पाण्डुलिपि एक्सेस क्रमाङ्क - SB31002

पत्र (Folio) सामग्री- कागज तथा काली स्याही ।

रचना काल - अज्ञात ।

ग्रन्थ का नाम- कणादरहस्यम् ।

भाषा- संस्कृत ।

लिपि - देवनागरी ।

लिपि का समय - अज्ञात ।

कुल पत्र संख्या - (Folios)- 39

पाण्डुलिपि की अवस्था - पूर्ण तथा पाठ्य है किन्तु प्रथम पृष्ठ
की सामग्री किञ्चिद् अपाठ्य । कुत्रचित् पत्रों को दीमगादि कीड़ों
द्वारा नष्ट किया गया है । अव्यवस्थित ढंग से लिखी गयी है ।
व्याकरण की दृष्टि से अत्यधिक त्रुटियाँ दृष्टिगोचर होती हैं ।
पाण्डुलिपि लेखन में पक्की स्याही प्रयोग की गयी है ।

एक पत्र पर रेखाओं की संख्या - एक पृष्ठ दो भागों में विभक्त
है । प्रत्येक पृष्ठ में पंक्तियों की संख्या प्रायः अनिश्चित है । प्रत्येक
भाग में प्रायः 9-9 पंक्तियां हैं परन्तु कहीं-कहीं 10 तथा 8
पंक्तियां भी प्राप्त होती हैं । इस प्रकार एक पृष्ठ पर प्रायः 16 से
लेकर 20 तक पंक्तियां प्राप्त होती हैं । इसीलिए अक्षरों की संख्या

भी प्रायः अनिश्चित है । प्रत्येक पृष्ठ के चारों तरफ पर्याप्त मात्रा में
हासिया छोड़ी गयी है । दाहिने तरफ हासिए में पृष्ठक्रमाङ्क मुद्रित है ।
प्रत्येक अक्षर पर स्वतन्त्र रूप से रेखा खींची गयी है । प्रायः यह
पाण्डुलिपि व्यवस्थित रूप में है तथापि कहीं-कहीं कीड़ों आदि
के द्वारा नष्ट होने के कारण पढ़ने में दुरूहता का अनुभव होता है ।
जैसे प्रथम पृष्ठ के अन्त भाग में लिखित सामग्री नहीं मिलती है ।
सम्पूर्ण पाण्डुलिपि एक ही व्यक्ति द्वारा लिखित प्रतीत होती है ।

पाण्डुलिपि का मंगलाचरण-

॥श्री गणेशाय नमः ॥

जयति पुरनिहंतुः क्षोभपंचेषु वाणोजनिरवनिपुमर्था... (पाठ
अप्राप्त)

युगपदसुरजानां तद्रुहांत्रासहासौ । निरवधिगुणसीमा
कोपिभीमाकटाक्षः ॥1॥ ॥

स्तम्बेर.... णीयं भ्रमरकुलादने पानरमणीयं ।
प्रद्योतमानगंडस्थलमंडनं जयति 2

आरचय्य यत्नाद्यैरिहैकाशीतिकारिकाः । आचार्यपद्मनाभेन
व्याख्या संप्रतितन्यते ॥3॥ ॥

मंगलाचरण-प्रकार - नमस्कारात्मक तथा स्तुतिपरक है ।

ग्रन्थ की पुष्पिका -

न प्रार्थयामि भवतो दुर्वृत्ताः प्रार्थये साधून् अंगीकृतमपि
शेष । शेषादिभिरप्यहो भूष्यं ॥1॥ ॥

यद्यत्र विनिक्षितं नव्यं सिद्धान्तवृत्तिना ॥ पद्मनाभेनतैः प्रीतः
प्रगल्बस्तुगुरोर्गुरुः ॥

इति श्रीपद्मनाभकृतौ कणादरहस्ये सिद्धान्तसंग्रहं समाप्तं ॥

**4) महाराज सर्फोजी का सरस्वती महल पुस्तकालय, तञ्जावर
से प्राप्त पाण्डुलिपि का विवरण -**

पाण्डुलिपि क्रमांक- 466

पाण्डुलिपि रिकार्ड नं०- 5292

पाण्डुलिपि के माईक्रोफ़िल्म का दिनाङ्क- 09/07/95

पाण्डुलिपि खाता सं०- B2284

कर्त्ता/रचयिता- पद्मनाभमिश्र

रचना काल- ईसवी सन् पन्द्रहवीं सोलहवीं के मध्य ।

रचना काल के निर्धारण का आधार- राजकुमार वीरभद्र के
समय के आधार पर ।

सर्वेक्षण तथा पाण्डुलिपि प्राप्तिस्थान- इण्डिरा गांधी नेशनल
सेन्टर फार द आर्ट्स, नई दिल्ली ।

पुस्तक की कुल पत्रसंख्या - 37 (Folio 25 व 26 की
पुनरावृत्ति)

पाण्डुलिपि की अवस्था -

पाण्डुलिपि बहुत जीर्ण अवस्था में प्राप्त तथा अपूर्ण है। बहुत सारे पृष्ठों की सामग्री सुपाठ्य नहीं है। 1 से 9 पर्यन्त पृष्ठ समुचित अवस्था में है। 10 से लेकर 24 तक के पृष्ठ फंगस व दीमग द्वारा नष्ट हुए हैं, जिनको पढ़ना व अवबोधन करना दुष्कर है। 25 से 28 तक के पृष्ठ अत्यन्त ही जीर्ण अवस्था में हैं। यत्र-तत्र फटे हुये तथा अपूर्ण, कहीं आधा पृष्ठ नष्ट तो कहीं बीच-बीच से पाठ नष्ट हो चुका है। 27 से 36 तक के पृष्ठ पूर्व की तुलना में ठीक किन्तु इनमें भी कहीं-कहीं लिखावट हल्की हो जाने से पाठ ग्रहण में कठिनाई अनुभव होती है तथा अन्तिम पृष्ठ 37 अर्धावस्था में प्राप्त है।

विशेष -

यद्यपि यह पाण्डुलिपि अपूर्ण तथा जीर्ण-शीर्ण अवस्था में प्राप्त है तथापि व्याकरण की दृष्टि से इस पाण्डुलिपि के पाठ में पर्याप्त शुद्धता दृष्टिगोचर होती है।

प्रत्येक पृष्ठ की लम्बाई × चबड़ाई - 17 × 8 सेमी.

प्रत्येक पृष्ठ पर पंक्ति संख्या- एक पृष्ठ दो भागों में विभक्त है तथा प्रत्येक पृष्ठ पर प्रायः 18, 20 अथवा 21 रेखाएं प्राप्त होती हैं तथा अन्तिम पृष्ठ में 13 रेखाएं हैं। प्रत्येक पंक्ति में अक्षर संख्या प्रायः अनिश्चित हैं।

भाषा - संस्कृत

लिपि-प्रकार - देवनागरी।

लिपि का समय- अज्ञात।

लिखावट के सम्बन्ध में विशिष्ट तथ्य -

प्रायः 18 क्रमाङ्क के पृष्ठ के अतिरिक्त सम्पूर्ण पाण्डुलिपि एक ही व्यक्ति द्वारा लिखित है। अक्षर प्रायशः स्पष्ट व बड़े हैं। पाण्डुलिपि के लेखन का क्षेत्र दक्षिण प्रान्त होने के कारण यहाँ लेखक द्वारा 'ल'कार के स्थान पर 'ळ'कार का प्रयोग किया गया है। 'स्थ' तथा 'च्छ' संयुक्ताक्षर एक ही समान प्रतिभासित होते हैं।

ग्रन्थ का मंगलाचरण - पृष्ठ की अनुपलब्धि के कारण प्राप्त नहीं होता है।

ग्रन्थ की पुष्पिका - पुष्पिका का पृष्ठ नष्टप्रायः होने से पुष्पिका में आंशिक शब्द ही प्राप्त होते हैं-

नप्रार्थयामि भवतो दु.....दिभिरप्यहोभूष्यं ॥1॥ यद्यत्र च
विनिक्षिप्तं न..... भोस्तु गुरोर्गुरुः ॥2॥ छ ॥ छ ॥ छ ॥
..... श्वनाथानुजविजयश्रीगर्भसंभवसकल..... नाभकृतौ
स्वकृतराद्धांतमुक्ताहारव्या..... कसयार्वाजगतः ॥छ ॥ यं
[भू] षणभट्टेनेदं लि..... ।

उपसंहार -

प्रस्तुत शोध प्रपत्र में शोधार्थी द्वारा किसी नूतन वस्तु की उद्भावना न करके केवल आचार्य पद्मनाभमिश्र द्वारा विरचित कणादरहस्यम् पाण्डुलिपि का सामान्य अध्ययनमात्र किया गया है जिससे यह ज्ञात होता है कि यह ग्रन्थ वैशेषिक दर्शन के अथाह ज्ञान भण्डार में एक नूतन कुसुम की भाँति है जिसके सम्पादन के उपरान्त इस ग्रन्थ की महत्ता में प्रचुर व्यापकता आयेगी और इस ग्रन्थ में विद्यमान नवीन तथ्यों एवं विचारों से विशेषतः न्याय-वैशेषिक दर्शन के पाठकगण अवश्य ही लाभान्वित होंगे। इससे प्राप्त ज्ञान का अनुशीलन कर नूतन शोधार्थी भी कृतार्थ होंगे।

सन्दर्भ-

1. H. Potter, p. 1394 (mss no. 86 of 1860-68. Folio 1-22)
2. See, Burnell, Tanjore Catalogue, p. 122b; Peterson, Third Report, p. 261. उद्धृत- 'किरणावली भास्कर', आचार्य पद्मनाभमिश्र, सम्पादक गङ्गानाथ झा एवं गोपीनाथ कविराज, सरस्वति भवन टेक्स्ट, बनारस :1920, पृ. 6.
3. भूमिका में उद्धृत- 'किरणावली भास्कर', सम्पादक गङ्गानाथ झा एवं गोपीनाथ कविराज, पृ. 9.

सन्दर्भ ग्रन्थ सूची

- BIR-1158, BI11693, Sanskrit Devanagari Script, Folios - 22, Complete, MFL, New Delhi, IGNCA : Poona. Descriptive Catalogue of Manuscripts in the Government manuscript Library, Parashuram Krishna gode, Bhandarkar Oriental Research Institute, Poona.
- RRR- 147, RR1936, Sanskrit Devanagari Script, Folios- 21, Complete, MFL, New Delhi, IGNCA : Jodhapur. Original Recorded No.-37562, Catalogue of Sanskrit and Prakrit Manuscripts (Part-XVII), Ed.Dwarakanath Sharma, Rajasthan Oriental Research Institute, Jodhpur : 1985.
- SLR-1905, SB31002, Sanskrit Devanagari Script, Folios - 40, Complete, MFL, New Delhi, IGNCA : Varanasi. Descriptive Catalogue of the Sanskrit Manuscripts, (Vol.VIII), saraswati bhavan Library, Varanasi : 1962.

- TLR-466, TL5292, Sanskrit Devanagari Script, Folios – 36, Incomplete, MFL, New Delhi, IGNCATMSSM Library : Thanjavur. Descriptive Catalogue of the Sanskrit Manuscripts, (Vol. XI), Tanjore Maharaja serfoji's saraswati Mahal Library, Ed. P.P. Shastri, Shri Vani Vilas Press, Tanjore : 19431.
- New Catalogus Catalogorum : An Alphabetical Register of Sanskrit and Allied Works and Authors (20 Vols), By V. Raghavan, K. Kunjunni Raja, C.S. Sundaram etc. University of Madras, Chennai : 1949 to 2006.

सहायक स्रोत -

- किरणावली 'भास्करः', पद्मनाभमिश्र, सं. गोपीनाथ कविराज, सरस्वती भवन टेक्स्ट्स, सं. , बनारस : 1920.
- प्रशस्तपादभाष्यम्, (सूक्ति-सेतु-व्योमवतीटीकाभिः सहितम्), सं० गोपीनाथकविराजः दुग्धिराजशास्त्री च, चौखम्बा अमरभारती प्रकाशन, वाराणसी : 1983.

आङ्ग्ल सहायक स्रोत -

- Thakur, Anantlal, Origin and Development of the Vaisesika System, PHISPC, Center for Studies in Civilization, New Delhi : 2003.
- Katre, S.M., Introduction to INDIAN TEXTUAL CRITICISM, Deccan College Post-graduate and Research Institute, Poona : 1954.

शोध प्रबन्ध -

- स्नेही, सच्चिदानन्द, तत्त्वचिन्तामणि शब्दालोकरहस्यस्य सम्पादनं समीक्षात्मकमध्ययनञ्च, पीएच. डी., दर्शन संकाय, श्री.ला.बा.शा.रा. सं. विद्यापीठ, नई दिल्ली : 2011.
- वालखडे, भूपेन्द्र अरूण, पद्मनाभमिश्र विरचित कणादरहस्यम् का आलोचनात्मक सम्पादन, M.Phil., जवाहरलाल नेहरू विश्वविद्यालय, नई दिल्ली : 2015.
-पद्मनाभमिश्र विरचित वर्धमानेन्दु टीका का समालोचनात्मक सम्पादन, Ph.D., जवाहरलाल नेहरू विश्वविद्यालय, नई दिल्ली : 2020.

(पृष्ठ- 54 का शेष...)

7. शरीर रचना विज्ञान, प्रो. पूर्ण चंद्र जैन, डॉ प्रमोद मालवी, चौखम्बा संस्कृत प्रतिष्ठान, दिल्ली (भारत), 2008
8. मानव शरीर रचना राम योगाभ्यास का प्रभाव, डॉक्टर मलिक राजेंद्र प्रताप, राघव पब्लिकेशन, नई दिल्ली (भारत), 2019
9. समग्र स्वास्थ्य एवं योगिक विधियां, डॉक्टर अनुजा रावत, डॉ असीम कुलश्रेष्ठ, सत्यम पब्लिशिंग हाउस दिल्ली भारत, 2015
10. योग से आरोग्य योगाभ्यास संबंधी क्रमबद्ध प्रस्तुति, जिंदल घर की ओर इंस्टिट्यूट, कुलदीप जैन, बी.जैन पब्लिशर्स (प्रा.) ली नई दिल्ली भारत, 2009
11. हठ प्रदीपिका, स्वात्मा राम कृत, कैवल्यधाम श्री मन्माधव योग-मंदिर समिति, लोनावला (पुणे) महाराष्ट्र, भारत, 2001
12. प्राणायाम, स्वामी कुवलयाणंद, कैवल्यधाम लोनावला महाराष्ट्र, जून, 2005
13. शरीर विज्ञान और योगाभ्यास, डॉक्टर मकरंद मधुकर गोरे, न्यू ऐज बुक्स नई दिल्ली, भारत, 2016

वैदिक वाङ्मय में शरीर की अवधारणा

डॉ. मेघराज मीणा

सहायक आचार्य, संस्कृत विभाग,
शिवाजी कॉलेज, दिल्ली विश्वविद्यालय

वेद विश्व का प्राचीनतम उपलब्ध ग्रन्थ है और भारतीय दार्शनिक चिन्तन का मूल उत्स है। वैदिक संहितायें भारतीय ज्ञान-परम्परा की चिरन्तन निधि हैं। इसीलिए वैदिक चिन्तन ने न केवल परवर्ती भारतीय विचारधारा को प्रभावित किया है, अपितु भारतीय जीवन-शैली में भी अनुस्यूत है। वैदिक जीवन-दृष्टि एक समेकित दृष्टि है जिसमें शरीर एवं शरीरी (आत्मा) जड़ एवं चेतन - का समीचीन समन्वय है। इसलिए मानव शरीर भौतिक एवं मर्त्य होने पर भी अमरत्व प्राप्ति का अनन्यसाधारण साधन है। यही कारण है कि वैदिक वाङ्मय में मानव शरीर का केवल बाह्य, जैविक चित्रण ही नहीं है, अपितु एक समग्र अवयवी के रूप में इसका निरूपण हुआ है तथा इसके प्रत्येक अवयव की पुष्टि एवं स्वास्थ्य की कामना की गई है।¹ मनुष्य का जन्म एक उर्ध्वमुखी यात्रा का सनातन सन्देश है। ब्रह्माण्ड में अन्य किसी योनि के प्राणी का शरीर ऊर्ध्वोन्मुख नहीं है, केवल मनुष्य को ही यह सौभाग्य सुलभ हुआ है। मानव-जीवन का लक्ष्य है अमृतत्व की सिद्धि और यही चरम ध्येय मनुष्य को 'अमृतपुत्र' सम्बोधन का अधिकारी बनाता है।²

उपनिषदों में बताया गया है कि परमतत्त्व शरीर में प्रविष्ट होने पर देही³ और जीवात्मसंज्ञक हो जाता है। वस्तुतः जीवात्मा का कोई रूप नहीं है। यह न स्त्रीलिंगी है न पुल्लिंगी न नपुंसकलिंगी। यह जिस शरीर को ग्रहण करता है उस लिंग के साथ संयुक्त हो जाता है। परमतत्त्व ही इस शरीर रूपी रथ का रथी है। मानुष देह विधाता की सर्वोत्तम कृति है। मानव देह देवपुरी और ब्रह्मपुरी⁴ है। मानव देह सम्पूर्ण योनियों में सुन्दरतम है⁵ क्योंकि सभी देवता जब भूख और प्यास से पीड़ित हुए तब उन्होंने स्रष्टा से अनुरोध किया और बोले 'हमारे लिए एक ऐसे स्थान की व्यवस्था कीजिए जिसमें रहकर हम अन्न-भक्षण कर सकें खाये-पीयें'।⁶ विधाता ने उनके लिए पहले गौ का और फिर घोड़े का शरीर बनाया और पूछा 'ये शरीर कैसे रहेंगे?' उन्होंने उन्हें यथेष्ट नहीं समझा।⁷ तदुपरान्त विधाता ने उनके लिए पुरुष को रचा। देवता अत्यधिक

प्रसन्न होकर बोल उठे, अहो! यह निस्संदेह बहुत ही सुन्दर है, सुकृत है।⁸ इस आख्यान से सूचित होता है कि मानव-देह सभी देहों से उत्कृष्ट है। इसलिए मानुषी योनि को श्रेष्ठ योनि माना गया है। देवताओं ने मानव शरीर को अपना भोगायतन बनाया। अग्नि वाणी बनकर मुख में, वायु प्राण होकर नासिका में, आदित्य चक्षु होकर नेत्र में, दिशाएं श्रोत्र होकर कान में⁹, औषधि तथा वनस्पति लोम होकर त्वचा में, मृत्यु अपान होकर नाभि में, जल वीर्य होकर जननप्रदेश में प्रविष्ट हुए। परमतत्त्व परमात्मा ने मनुष्य शरीर की सीमा मूर्धा अर्थात् ब्रह्मरन्ध्र को चीरकर इस द्वार से मनुष्य शरीर में प्रवेश किया। इसलिए यह द्वार विद्वृति-विदीर्ण किया हुआ द्वार इस नाम से प्रसिद्ध है।¹⁰

ऋग्वेदीय पुरुषसूक्त में परमसत्ता का देहरूप में वर्णन करते हुए कहा गया है कि उस एकपाद मायाशक्ति-सम्पन्न पुरुष से यह सम्पूर्ण ब्रह्माण्डरूपी समष्टि देह उत्पन्न हुआ, जिसका आश्रय लेकर वह पुरुष जीवात्मा (व्यष्टि) रूप में अपने आप को विकसित करके देव-तिर्यग् एवं मनुष्यों में अनुप्रविष्ट होते हुए क्रमशः पृथिवी एवं जीवों के शरीरों को उत्पन्न किया।¹¹

वैदिक वाङ्मय में बताया गया है कि पुरुष-शरीर में समुद्र और नदियाँ नाडियों के रूप में रहती हैं। बाहर के विश्व में नदियाँ हैं, पुरुष शरीर में नस नाडियाँ हैं, बाह्य विश्व में समुद्र है, पुरुष शरीर में हृदय का रुधिराशय है। अतः ब्रह्माण्ड ही पिण्ड शरीर में अंश रूप में रहता है। वैदिक वाङ्मय में मानव शरीर का प्रथम वैशिष्ट्य यह है कि इसे ब्रह्माण्ड का सूक्ष्म रूप माना गया है। समग्र ब्रह्माण्ड एक सूक्ष्म रूप में विद्यमान है- 'यत्पिण्डे तद्ब्रह्माण्डे'। वास्तव में मानव शरीर ईश्वर की सबसे अद्भुत रचना है।¹² यह विचार अथर्ववेद के मन्त्रों में आया है जहाँ शरीर में अवयवों के सम्बन्ध में कुछ प्रश्न आए हैं-

केन पार्ष्णी आभृते पूरुषस्य केन मांसं संभृतं केन गुल्फौ।

केनाङ्गुलीः पेशनीः केन खानि केनोच्छलगौ मध्यतः कः प्रतिष्ठाम्।¹³

अर्थात् मनुष्य की एडियां किसने बनाई? किसने मांस भर दिया? किसने टखने बनाये? किसने सुन्दर अंगुलियां बनाई? किसने इन्द्रियों के सुराख बनाये? किसने पांव के तलवे जो? दिये? बीच में कौन आधार देता है?

वैदिक वाङ्मय में शरीर के पर्याय -वैदिक वाङ्मय में शरीर के लिए शरीरम्, काय, गात्र, तनू, शव, वपु, क्षेत्र इत्यादि पर्याय उपलब्ध होते हैं।

"The variety of ancient Indian body concepts is naturally reflected in the rich Sanskrit vocabulary of names for the body, a litany of which includes such term as sarira?, kaya?, deha?, vighraha?, anga?, vapu?, kalevara?, tanu?, gatra?, sava?, and ku?apa?, each carrying its own particular connotations according to usage and etymology."¹⁵

वैदिक वाङ्मय में शरीरम् शब्द ऋग्वेद में एक बार, अथर्ववेद¹⁶ में पाँच बार, बृहदारण्यकोपनिषद् में एक बार प्राप्त होता है।

वैदिक वाङ्मय में शरीर की अवधारणा

वैदिक चिन्तन में शरीर की अवधारणा का निम्न बिन्दुओं के आधार पर विश्लेषण किया जा सकता है-

1. शरीर देवताओं का निवास-स्थान- वैदिक विचार के अनुसार मानव शरीर को अनेक देवताओं का निवास-स्थल माना गया है और इसीलिए शरीर को दिव्य नगर अर्थात् 'देवपुरी' कहा गया है¹⁷-

अष्टाचक्रा नवद्वारा देवानां पूरयोध्या ।

तस्यां हिरण्ययःकोशःस्वर्गो ज्योतिषावृतः ॥¹⁸

अर्थात् जिसमें आठ चक्र हैं, और नौ द्वार हैं, ऐसी यह अयोध्या, देवों की नगरी है उसमें तेजस्वी कोश है, जो तेज से परिपूर्ण स्वर्ग है।

विधाता की सर्वसुन्दर कृति मानवदेह को देवपुरी औरब्रह्मपुरी संज्ञाओं से अभिहित किया गया है। क्योंकि यह देवताओं का आयतन है-

अग्निःवाक् भूत्वा मुखं प्राविशत्। वायुः प्राणः भूत्वा नासिका प्राविशत्। आदित्यः चक्षुः भूत्वा अक्षिणी प्राविशत्। दिशः श्रोत्रं भूत्वा कर्णौ प्राविशत्। औषधीवनस्पतयः लोमानि भूत्वा त्वचे प्राविशत्। चन्द्रमा मनःभूत्वा हृदयं प्राविशत्। मृत्युः अपानः भूत्वा नाभिं प्राविशत्। आपः रेतः भूत्वा शिशनं प्राविशत्।¹⁹

अर्थात् अग्नि देवता वाणी के रूप में मुख में प्रविष्ट हुए। वायुदेवता प्राण रूप से नासिकाओं में, आदित्य देवता चक्षु के रूप

में आंखों में, दिशाएं श्रोत्र होकर कानों में, औषधि वनस्पति बनकर त्वचा में, चन्द्रमा मन बनकर हृदय में, मृत्यु अपान के रूप में नाभि में, जल वीर्य होकर शिशन में प्रविष्ट हो गया।²⁰ परमतत्त्व ब्रह्म ने मूर्धा-ब्रह्म-रन्ध्र को चीरकर इस शरीर में प्रवेश किया-
स एतमेव सीमानं विदार्यैतया द्वारा प्रापयत।

सैषा विहतिर्नाम द्वास्तेदन्नान्दनम् ॥²¹

अतः इस द्वार को विदूति कहते हैं। विदूति का अर्थ विदारण अर्थात् फाड़ना होता है। ये कपाल भी अलग-अलग हैं। वैदिक चिन्तन में मानव शरीर को देवताओं का मन्दिर माना गया है। शरीर के वर्णन को देवसंघ के वर्णन के रूप में कहा है-

ये पुरुषे ब्रह्म विदुःते विदुःपरमेष्ठिनम् ॥²²

अर्थात् इस मानव शरीर में जो ब्रह्म को देखते हैं वे परमेष्ठी प्रजापति को जान सकते हैं। मानव-शरीर में सूर्य, चन्द्र, वायु, विद्युत्, जल, पृथिवी आदि देवताओं का अंश रहता है।

2. शरीर आत्मा का निवास स्थान - वैदिक दृष्टि में मानव-शरीर को आत्मा का निवास-स्थान माना गया है। वैदिक चिन्तन में स्वस्थ शरीर, उचित पोषण एवं अङ्गों के साथ अधीन होकर शतायु जीवन-यापन की कामना है²³-

सर्वमायुर्नयतु जीवनाय।²⁴ अर्थात् प्रभु हमारी समग्र आयु को जीवन के लिए ले चलें।

शरीररूपी नगरी में प्रविष्ट होता है, यह आत्मा का प्रवेश है। सृष्टि की उत्पत्ति करने वाली शक्ति ब्रह्म मानव शरीर में निवास करती है। शरीर के अन्दर आत्मा, बुद्धि, मन, इन्द्रियाँ, प्राण आदि आध्यात्मिक शक्तियाँ कहलाती है।

3. वैदिक वाङ्मय में शरीर के रूपक - वैदिक चिन्तन में 'अमृतत्व' रूपी परम साध्य का साधनभूत होने से यह मानव- देह भी परम पवित्र मानी है- इसे ब्रह्मपुरी²⁵ की संज्ञा से अभिहित किया है - 'देवपुरी'²⁶ कहा गया है, 'दैवी नाव'²⁷ तथा 'दैवी वीणा'²⁸ के साथ-साथ रथ²⁹ के रूपकों में भी बाँधा गया है। मानव शरीर को वेद मन्त्रों में अनेक स्थानों पर क्षेत्र की संज्ञा भी दी गई है जिसे प्रत्येक व्यक्ति के द्वारा कर्म रूपी फल की प्राप्ति को बताया गया है। जो इस क्षेत्र को जानता है, वह क्षेत्रविद् या क्षेत्रपति कहा गया है-

अक्षेत्रवित्क्षेत्रविदं ह्यप्राट् स प्रैति क्षेत्रविदानुशिष्टः ।

एतद्वै भद्रमनुशासनस्योत स्त्रुतिं विन्दत्यञ्जसीनाम् ॥³⁰

अर्थात् जो किसी मार्ग को नहीं जानता, अवश्य वह मार्ग को जानने वाले व्यक्ति से पूछता है, वह ज्ञाता व्यक्ति से मार्ग जानकर अभीष्ट मार्ग को प्राप्त करता है; ज्ञानी के उपदेश का यही

कल्याणप्रद फल है कि अज्ञ भी ज्ञान युक्त मार्ग को जानता है।

4. शरीर अमृतत्व की सिद्धि का साधन - ऋग्वेद में बताया गया है कि मानव-जीवन का लक्ष्य है अमृतत्व की सिद्धि और यही चरम ध्येय मनुष्य को अमृतपुत्र सम्बोधन का अधिकारी बनाता है - *श्रुण्वन्तु विश्वे अमृतस्य पुत्राः।*³¹

इसी वेद में बताया गया है कि अमृत की अदम्य आस्पृहा मानव-जीवन का परम प्रयोजन है, इसलिए 'मृत्युबन्धु' होने पर भी मनुष्य 'मृत्युञ्जय' होना चाहता है।³²

*वैदिक वाङ्मय में मानव-देह उपेक्षणीय नहीं, संरक्षणीय है- परन्तु मानव-जीवन का साध्य देह या दैहिक भोग नहीं, उसमें व्यास देही या आत्मा है, वही ज्ञातव्य है तथा साध्य है, उसी को जानना जीवन का उद्देश्य है और उसके ज्ञान से ही मृत्यु के पार जाना सम्भव है। अतः आत्मज्ञान अमृतत्व का सेतु है और मानव-देह आत्मज्ञान का सोपान, इस दृष्टि से जीवन और मृत्यु एक ही सत्य के दो पक्ष हैं- एक को जाने बिना दूसरे का ज्ञान सम्भव नहीं। वैदिक जीवन-दृष्टि सर्वाङ्गीण है, एकाङ्गी नहीं, अतः उसमें देह के स्वास्थ्य द्वारा समग्र आयु भोगने का भाव सन्निहित है।*³³

*वैदिक चिन्तन के अनुसार जीवन केवल देह पर निर्भर नहीं, अपितु मन, बुद्धि एवं प्राण-इन सभी का स्वस्थ होना अनिवार्य है तभी सार्थक समग्र जीवन जिया जा सकता है। स्वस्थ शरीर, अनघ मन, प्रखर प्रज्ञा और सशक्त प्राण- इन सबका समन्वित रूप ही सार्थक एवं समग्र जीवन का सार है, यह तथ्य वैदिक चिन्तन से सर्वथा सुपुष्ट होता है। मानव देह में जो जीर्णता का अंश है, वही मर्त्य है और जो अरिष्टता का अंश है, वही अमृत है।*³⁴

5. शरीर 'त्रिलोकी' की संज्ञा से युक्त- वैदिक चिन्तन में मानव शरीर को त्रिलोकी की संज्ञा से अभिहित किया गया है। सिर द्युलोक है, मध्यभाग अन्तरिक्ष लोक है और नाभि के नीचे भूलोक है। उपर्युक्त तीनों लोकों को 33 देवताओं का निवास स्थान माना जाता है। प्रत्येक लोक में ग्यारह-ग्यारह देवता निवास करते हैं। अतः मानव-देह देवतामय है।

मानवी

1. द्युलोक -सिर, मस्तिष्क की शक्तियाँ, नेत्र।
2. अन्तरिक्ष लोक-प्राण, छाती, हृदय।
3. पृथिवी लोक-पाचक अग्नि, नाभि से नीचल भाग

शरीर विश्व

1. द्यौः, नक्षत्र, आदित्य।
2. वायु, अन्तरिक्ष, चन्द्रमाः।
3. अग्नि, पृथिवी।³⁴

6. शरीर पुरुषार्थ का साधन - वैदिक चिन्तन में मानव देह को सभी पुरुषार्थों का साधन माना गया है। देह के बिना पुरुषार्थ-चतुष्टय की प्राप्ति सम्भव नहीं है। यह देह सभी सिद्धियों का साधन है। जो इस अमृत से घिरी ब्रह्म की नगरी को जानता है उसको

ब्रह्म और ब्रह्म से उत्पन्न हुए सभी देव प्राणयुक्त नीरोग बलवान् शरीर और उत्तम प्रजा को प्रदान करते हैं।³⁵

7. शरीर में ब्रह्म-ज्योति के दर्शन- मानव शरीर मन्दिर के समान है जिसमें ब्रह्म-देव विराजते हैं, उस मन्दिर के पाँच देव-द्वार हैं।³⁶ बृहदारण्यकोपनिषद् में शरीर को ब्रह्म प्राप्ति का साधन बताते हुए कहा गया है³⁷ कि जिस समय समस्त काम-तृष्णाओं के भेद सर्वथा छूट जाते हैं, आत्मकामी ब्रह्मवेत्ता की वे समस्त कामनाएँ समूल नष्ट हो जाती हैं, जो लोक में प्रसिद्ध पुत्रैषणा, वितैषणा और लोकैषणा रूप ऐहिक और पारलौकिक कामनाएँ इस पुरुष के हृदय-बुद्धि में आश्रित हैं वे जब समूल नष्ट हो जाती हैं तब यह मर्त्य-मरणधर्मा होने पर भी कामनाओं का समूल नष्ट हो जाने के कारण अमृत हो जाता है। अनात्मविषयक कामनाएँ ही अविद्यारूप मृत्यु हैं, अतः मृत्यु का वियोग हो जाने पर विद्वान् जीवित रहते हुए ही अमृत हो जाता है। वह शरीर में रहता हुआ ब्रह्म को अर्थात् ब्रह्मभाव रूप मोक्ष को प्राप्त कर लेता है।³⁶ यहाँ दृष्टान्त देते हुए कहा है कि जिस प्रकार सर्प की काँचुली बाँबी के ऊपर मृत और सर्प द्वारा परित्यक्त हुई पड़ी रहती है, उसी प्रकार यह शरीर सर्पस्थानीय मुक्त पुरुष द्वारा अनात्मभाव से परित्यक्त होकर मरे हुए के समान पड़ा रहता है।³⁹

अतः वैदिक वाङ्मय में मानव-शरीर को अमृतत्व रूपी साध्य की प्राप्ति का साधन मानते हुए देवताओं का निवास-स्थान बताता गया है। शरीर को विभिन्न रूपकों के माध्यम से वर्णित करते हुए पुरुषार्थ-चतुष्टय की प्राप्ति के साधन के रूप में वर्णित किया गया है। मरणशील-शरीर में तैंतीस देवताओं का निवास स्थान बताते हुए उसे ब्रह्मपुरी, देवपुरी एवं त्रिलोकी की संज्ञा से अभिहित किया गया है। वैदिक वाङ्मय में मानव-देह उपेक्षणीय नहीं, संरक्षणीय है- परन्तु मानव-जीवन का साध्य देह या दैहिक भोग नहीं, उसमें व्यास देही या आत्मा है, वही ज्ञातव्य है तथा साध्य है, उसी को जानना जीवन का उद्देश्य है और उसके ज्ञान से ही मृत्यु के पार जाना सम्भव है।

सन्दर्भसूची-

1. Kumar, Shashiprabha, Vedic Conception of Human Body, p.1
2. कुमार, शशिप्रभा, 'वैदिक जीवन-दर्शन', श्रुति-नैवेद्यम्, पृ. 324
3. देही स्थानेषु रूपाण्यभिसंप्रपद्यते। श्वे.उ. 5/11
4. अथर्व. 10/2/31-33
5. सुकृतं बतेति पुरुषो वाव सुकृतम्। ऐ.उ. 1/2/3

6. तां एनमब्रुवन्नायतनं नः प्रजानीहि यस्मिन्प्रतिष्ठिता अन्नमदामेहि ।
वही. 1/2/1
7. ताभ्यो गामानयत्ता अब्रुवन्न वै नोऽयमलमिति ।
ताभ्योऽश्वमानयत्ता अब्रुवन्न वै नोऽयमालमिति ॥ वही. 1/2/2
8. सुकृतं बतेति पुरुषो वाव सुकृतम् । वही. 1/2/3
9. 'अग्निर्वाक्भूत्वा मुखं प्राविशद्वायुः प्राणो भूत्वा नासिके
प्राविशदादित्यश्चक्षुर्भूत्वाऽक्षिणी प्राविशद्दिशः श्रोत्रं भूत्वा कर्णौ
प्राविशत् ।' वही. 1/2/4
10. स एतमेव सीमानम् विदार्यैतया द्वारा प्रापद्यत सैषा विद्वृतिर्नाम्
द्वास्तदेतन्नान्दनम् । ऐ०उ० 1/3/12
11. तस्माद् विराट्जायत विराजो अधि पूरुषः ।
स जातो अत्यरिच्यत पश्चाद्भूमिमथो पुरः ॥ पु.सू. 5
12. Ibid. P. 2
13. अथर्व. 10/2/1
14. Kumar, Shashiprabha, Vedic Conception of Human
Body, P. 6
15. Wujastyk, Dominik, Interpreting the Image of the
Human Body in Premodern India P. 190
16. शरीरमस्य सं विदां तत् पद्भ्यां प्रति तिष्ठतु । अथर्व. 5/3/13
17. Kumar, Shashiprabha, Vedic Conception of Human
Body, P.3
18. अथर्व. 10/2/31
19. ऐ.उप. 1/2/4
20. वही.
21. वही. 1/3/11
22. अथर्व. 10/7/17
23. कुमार, शशिप्रभा, 'वैदिक जीवन-दर्शन', श्रुति-नैवेद्यम्, पृ. 324
24. अथर्व. 12/2/24
25. वही. 10/2/28-29
26. वही. 10/2/31
27. वही. 7/6/3
28. शां.आ. 8/9
29. आत्मानं रथिनं विद्धि शरीरं रथमेव तु । कठ.उप. 1/3/3
30. ऋ. 10/32/7
31. ऋ. 10/13/1
32. कुमार, शशिप्रभा, 'वैदिक जीवन-दर्शन', श्रुति-नैवेद्यम्, पृ. 325
33. कुमार, शशिप्रभा, 'वैदिक जीवन-दर्शन', श्रुति-नैवेद्यम्, पृ.सं. 326
34. सातवलेकर, दामोदर, 'अपने शरीर में देवताओं का निवास

- और उनकी सहायता से नीरोगता की प्राप्ति' वैदिक
व्याख्यान माला - 38 वाँ व्याख्यान, स्वाध्याय-मण्डल, पारडी
(सूरत) पृ.12
35. Ibid.....पृ.11
36. 'एतस्य हृदयस्य पञ्च देव-सुषयः स योऽस्य प्राङ् सुषिः स
प्राणस्तच्चक्षुः स आदित्यस्तदेतत्तेजोऽन्नाद्यमित्युपासीत
तेजस्व्यन्नादो भवति' । छा.उप. 3/13/1
37. तद्यथाहिनिर्लव्यनी वल्मीके मृता प्रत्यस्ता शयीतैवमेवेदं शरीरं
शेतेऽथायमशरीरोऽमृतः । वही. 4/4/7
38. अस्मिन्नेव शरीरे वर्तमानो ब्रह्म समश्नुते, ब्रह्मभावं मोक्षं
प्रतिपद्यत इत्यर्थः । वही. 4/4/7 शां.भा.
39. वही. शां.भा.

सन्दर्भ-ग्रन्थ-सूची

- ईशादि नौ उपनिषद्, शाङ्करभाष्यार्थ, गीताप्रेस, गोरखपुर, सं.
2066.
- ऋग्वेद संहिता, स. पं. श्री पाद दामोदर सातवलेकर, पारडी,
1983.
- एकादशोपनिषद्, सत्यव्रत सिद्धान्तालंकार, विजयकृष्ण
लखनपाल प्रकाशन, दिल्ली, 2010.
- छान्दोग्योपनिषद्, शाङ्करभाष्यार्थ, गीताप्रेस, गोरखपुर, सं.
2067.
- बृहदारण्यकोपनिषद्, शाङ्करभाष्यार्थ, गीताप्रेस, गोरखपुर,
सं. 2067.
- यजुर्वेद संहिता, स. पं. श्री पाद दामोदर सातवलेकर, पारडी,
1983.
- सामवेद संहिता, स. पं. श्री पाद दामोदर सातवलेकर, पारडी,
1983.
- अथर्ववेद का सुबोध भाष्य (भाग 6-10), भाष्यकार-
दामोदर सातवलेकर, स्वाध्याय-मंडल पारडी, 1985.
- ऋग्वेद का सुबोध भाष्य (चतुर्थ भाग), भाष्यकार- दामोदर
सातवलेकर, स्वाध्याय-मंडल पारडी, 1985.
- कुमार, शशिप्रभा, वैदिक अनुशासन, विद्यानिधि प्रकाशन,
दिल्ली, 1998.
- रानाडे, आर.डी, उपनिषद् दर्शन का रचनात्मक सर्वेक्षण,
राजस्थान हिन्दी ग्रन्थ अकादमी, जयपुर, 1971.
- वैदिक, वेदवती, उपनिषद् वाङ्मय : विविध आयाम, नाग
पब्लिशर्स, दिल्ली, 1997.

सुभाषितसर्वस्वम् में यात्राविचार

मुरलीधर पालीवाल

सहायक आचार्य, संस्कृत विभाग

मोहनलाल सुखाड़िया विश्वविद्यालय, उदयपुर

सुभाषितसङ्कलन परम्परा संस्कृतसाहित्य की एक उत्कृष्ट परम्परा है, जिसके अन्तर्गत विभिन्न ऋषियों, कवियों, मनीषियों के नीतियुक्त मधुर पद्यों का संग्रह प्राप्त होता है। इस परम्परा का प्राचीनतम (1100ई.) उपलब्ध ग्रन्थ सुभाषितरत्नकोष/ कवीन्द्र-वचनसमुच्चय है। इसके सङ्कलनकर्ता विद्याधरपण्डित हैं।¹ इस परम्परा का प्रेरणा मंत्र महाभारत में इस प्रकार मिलता है-

सुव्याहृतानि सूक्तानि सुकृतानि ततस्ततः।

सञ्चिन्वन् धीर आसीत् शिलाहारी शिल् यथा ॥²

इसी परम्परा में सत्रहवीं शताब्दी का एक महनीय ग्रन्थ प्राप्त होता है- सुभाषितसर्वस्वम्। इसके रचयिता श्रीगोपीनाथ है, यह एक अप्रकाशित पाण्डुलिपि ग्रन्थ है, जो तीन पद्धतियों में विभक्त है- (1) धर्म पद्धति, (2) अर्थ पद्धति एवं (3) काम पद्धति। इसमें विभिन्न प्रकरणों में विभक्त 825 से भी अधिक पद्य संगृहीत हैं। ग्रन्थकार ने ग्रन्थप्रयोजन इस प्रकार बताया है-

उधृत्य सर्वसारं ग्रन्थानालोक्य सर्वशः सुमतिः।

कोऽपि सुभाषितमेतत्पण्डितमुखमण्डनं कुरुते ॥³

ग्रन्थप्रयोजन की पूर्ति हेतु ग्रन्थकार ने कई विषयों पर सारभूत पद्य सङ्कलित किए हैं। उनकी यह नीति समुचित भी है-

अनन्तशास्त्रं बहुलाश्च विद्या स्वल्पश्च कालो बहुविघ्नता च।

यत्सारभूतं तदुपासनीयं हंसो यथा क्षीरमिवाम्बुमध्यात् ॥⁴

इन्हीं विविध विषयों के अन्तर्गत ग्रन्थकार ने अर्थपद्धति के 'अथ ज्योतिषम्' एवं 'अथ शकुनम्' प्रकरणों में यात्राविचारसम्बन्धी 15 पद्य सङ्कलित किए हैं। अधिकांश पद्यों का आकरग्रन्थ दैवज्ञश्रीपतिविरचित ज्योतिषरत्नमाला है।

ज्योतिष वह विज्ञान है, जिसके द्वारा आगामी शुभाशुभ घटनाओं का संकेत प्राप्त होता है। वेदांग शास्त्रों में भी ज्योतिष की प्रधानता मानी गई है-

वेदचक्षुः किलेदं स्मृतं ज्योतिषं मुख्यता चाङ्गमध्येऽस्य तेनोच्यते।

संयुतोऽपीतरैः कर्णनासादिभिश्चक्षुषाङ्गेन हीनो न किञ्चित्करः ॥⁵

शकुनशास्त्र के द्वारा भी भविष्यकालिक शुभाशुभफलों का

ज्ञान प्राप्त होता है- 'शक्नोति शुभाशुभं विज्ञातुमनेनेति ॥⁶ इस प्रकार यात्रारम्भ से पूर्व ज्योतिष एवं शकुनविषयक ज्ञान का विशेष महत्त्व है। इसी प्रयोजनपूर्ति के क्रम में सुभाषितसर्वस्वम् के 'अथ ज्योतिषम्' प्रकरण में छह पद्य सङ्कलित किए गए हैं। किस काल में किस दिशा में जाना चाहिए, इस हेतु यह पद्य संकलित हैं-

पूर्वाह्ने चोत्तरां गच्छेन्मध्याह्ने पूर्वतो व्रजेत्।

अपराह्ने दिशि याम्यां मध्यरात्रे तु पश्चिमाम् ॥⁷

तदनुसार पूर्वाह्न के समय उत्तर दिशा में, मध्याह्न के समय पूर्व दिशा में, अपराह्न के समय दक्षिण दिशा में एवं अर्धरात्रि के समय पश्चिम दिशा में प्रस्थान करना चाहिए। यही बात भिन्न शब्दों में वशिष्ठमुनि ने इस प्रकार कही है-

पूर्वाह्नेऽप्युत्तरां गच्छेत्प्राचीं मध्यन्दिने तथा।

दक्षिणां चापराह्ने तु पश्चिमामर्द्धरात्रके ॥⁸

यही बात निषेधक्रम से मुहूर्त्तचिन्तामणि ग्रन्थ में इस प्रकार कही गई है-

उषःकालो विना पूर्वां गोधूलिः पश्चिमां विना।

विनोत्तरां निशीथः सन् याने याम्यां विनाऽभिजित् ॥⁹

यात्रा युद्धादि में विजय अथवा द्रव्योपार्जन, तीर्थदर्शन, कुटुम्बसम्मेलनादि विविध प्रयोजनों से की जाती है। इस हेतु मुहूर्त्तविचार आवश्यक माना गया है, जिसके अभाव में यात्रा निष्फल हो सकती है-

यात्राभिधानं कथयामि सोऽहं सर्वैरुपेतस्य गुणैर्जिगीषोः।

अतर्किते जन्मनि तस्य याने फलासिरुक्ता घुणवर्णतुल्या ॥¹⁰

दिनमान एवं रात्रिमान के क्रमशः पन्द्रहवें-पन्द्रहवें भाग दिन एवं रात्रि के एक-एक मुहूर्त्त कहलाते हैं। दिन के 15 एवं रात्रि के 15 मुहूर्त्त मिलाकर 30 मुहूर्त्त प्रतिदिन होते हैं-

दिनस्य यः पञ्चदशो विभागो रात्रेस्तथा तद्धि मुहूर्त्तमानम् ॥¹¹

अथवा नारदमुनि के अनुसार-

अहःपञ्चदशो भागस्तथा रात्रिप्रमाणतः।

मुहूर्त्तमानं द्वावेव क्षणक्षीणि समेश्वराः ॥¹²

प्राचीन मुहूर्तशास्त्रवेत्ताओं ने सिद्धमुहूर्तों के अन्तर्गत अभिजित् एवं विजय मुहूर्तों की भी गणना की है, जो सर्वसिद्धिदायक होते हैं-

वैराजनामा विजयः सिताख्यः सावित्रमैत्रावभिजिद्वलश्च ।
सर्वार्थसिद्धयै गदिता मुहूर्त्ता मौहूर्तिकैरत्र पुराणविद्भिः ॥¹³
लल्लाचार्य के आधार पर कार्यसाधक मुहूर्तों के नाम इस प्रकार हैं-

श्वेतो मैत्रो विराजश्च सावित्रश्चाभिजित्ता ।
बलश्च विजयश्चैव मुहूर्त्ताः कार्यसाधकाः ॥¹⁴

कुतुपसंज्ञावाची दिनमान का आठवाँ अभिजित् मुहूर्त्त दक्षिण दिशा की यात्रा को छोड़कर अन्य दिशा की यात्रा, राज्याभिषेक, विवाहादि समस्त माङ्गलिक कार्यों हेतु शुभ होता है-

अष्टमो ह्यभिजिदाह्वयः क्षणो दक्षिणाभिमुखयानमन्तरा ।
कीर्तिः परिककुप्सु सूरिभिर्यायिनामभिमतार्थसिद्धिदः ॥¹⁵
अथवा

अष्टमो योऽभिजित्संज्ञः स एव कुतुपः स्मृतः ।
तस्मिन्काले शुभा यात्रा विना याम्यां बुधैः स्मृता ॥
यात्रानृपाभिषेकावुद्वाहोऽन्यच्च माङ्गल्यम् ।
सर्वे शुभदं ज्ञेयं कृतं मुहूर्त्तेऽभिजित्संज्ञे ॥¹⁶

इस अभिजित् मुहूर्त्त के विषय में सुभाषितसर्वस्वम् में कहा गया है कि यह सूर्य की गगनमध्यस्थिति में होता है और भगवान् कृष्ण के सुदर्शन चक्र के समान किसी कार्य के सभी दोषों एवं विघ्नों को दूर करने वाला होता है-

रवौ गगनमध्यस्थे मुहूर्त्तेऽभिजिदाह्वये ।
छिनत्ति सकलान् दोषांश्चक्रमादाय माधवः ॥¹⁷

उपर्युक्त पद्य जल्हणकृत सूक्तिमुक्तावली में भी उपलब्ध होता है।¹⁸ इस पद्य के भाव को आचार्य चण्डेश्वर ने इस प्रकार व्यक्त किया है-

अभिजिद्योगे प्राप्ते भगवति मध्यंदिने दिनाधिपतौ ।
चक्रेण चक्रपाणिः सर्वान्दोषान्निषूदयति ॥¹⁹

सर्वसिद्धिदायक विजयमुहूर्त्त कुछ संध्या की व्यतीत हो जाने पर एवं कुछ तारागणों के उदय हो जाने पर होता है-

किञ्चित् सन्ध्यामतिक्रम्य किञ्चिदुद्भिन्नतारकम् ।
विजयो नाम योगोऽयं सर्वकामार्थसिद्धिदः ॥²⁰

यह मुहूर्त्त सूक्तिमुक्तावली में भी उपलब्ध होता है²¹ और बृहद्वैवर्ज्जनम् में इसे गर्गमुनिप्रोक्त बताया गया है।²²

यात्रा हेतु मुहूर्त्तों की प्रशस्तता कही गई है लेकिन कई बार मुहूर्त्त की अनुपलब्धता में भी यात्रा आवश्यक होती है। अतः वैसी

स्थिति में यह व्यवस्था दी जाती है कि राजा या क्षत्रिय शुभ योगों के आधार पर, ब्राह्मण शुभ नक्षत्रों के आधार पर एवं चोर-तस्कर आदि शुभ शकुन के आधार पर यात्रा हेतु प्रस्थान करें लेकिन शेष जन मुहूर्त्त के आधार पर ही यात्रा विचार करें-

महीभृतां योगवशात् फलोदयो द्विजन्मनामृक्षगुणैः प्रजायते ।
सतस्करादौ शकुनप्रभावतो जनस्य शेषस्य मुहूर्त्तशक्तिः ॥²³
उपर्युक्त पद्य मूलतः ज्योतिषरत्नमाला से संकलित है।²⁴ यही बात मुहूर्त्तचिन्तामणि में इस प्रकार कही गई है-

योगात्सिद्धिर्धरणिपतीनामृक्षगुणैरपि भूदेवानाम् ।
चौराणां शुभशकुनैरुक्ता भवति मुहूर्त्तादपि मनुजानाम् ॥²⁵
नारदमुनि ने भी यही मत प्रस्तुत किया है-

फलसिद्धिर्योगबलाद्राज्ञो विप्रस्य धिष्यतः ।
मुहूर्त्तशक्तितोऽन्येषां शकुनैस्तस्करस्य च ॥²⁶

शुभमुहूर्त्त की अनुपलब्धता में समरविजयाभिलाषी राजा के लिए योग की उपादेयता आचार्य वराहमिहिर इस प्रकार प्रकट करते हैं-

न तिथिर्न च नक्षत्रं न ग्रहो नैन्दवं बलम् ।
योगमेव प्रशंसन्ति वशिष्ठात्रिपराशराः ॥²⁷

आचार्य श्रीपति भी योग की महत्ता इस प्रकार बतलाते हैं-
यथा हि योगादमृतायते विषं विषायते मध्वपि सर्पिषा समम् ।
तथा विहाय स्वफलानि खेचराः फलं प्रयच्छन्ति हि योगसंभवम् ॥²⁸

इन्हीं योगों के प्रसंग में राजाओं के लिए दो जयद योग ज्योतिषरत्नमाला से सुभाषितसर्वस्वम् में संकलित किए गए हैं²⁹-
(1) यदि राजा के युद्धप्रयाण के समय सूर्य लग्न भाव में, चंद्र सप्तम भाव में और बुध द्वितीय भाव में हो तो वह शत्रुओं को शीघ्र ही उसी तरह समाप्त कर देता है, जिस प्रकार सद्योजात कृष्ण ने पूतना को मारा था-

लग्नेऽर्कं सप्तमे चन्द्रे वित्ते सौम्यैर्गतो नृपः ।
सद्योरिपूतनां हन्ति पूतनामिव केशवः ॥³⁰

(2) साथ ही यदि गुरु लग्नभाव में, सूर्य षष्ठभाव में एवं चन्द्र अष्टमभाव में होने पर युद्ध हेतु गए हुए राजा के समक्ष शत्रुसेना उसी प्रकार स्थिर नहीं रहती है जिस प्रकार दुष्ट व्यक्ति के साथ की गई मित्रता-

गुरुर्लग्ने रविः षष्ठे रन्ध्रेनेन्दुश्च गच्छतः ।
यस्य तस्यारिसेनाप्रे खलमैत्रीव न स्थिरा ॥³¹

इस प्रकार सुभाषितसर्वस्वम् के ज्योतिषप्रकरण में यात्राविचारसम्बन्धी मुहूर्त्तों एवं योगों के वर्णन के पश्चात् शकुनप्रकरण में यात्रारम्भकालिक शकुनों को 10 पद्यों में विवेचित

क्रिया गया हैं, जिसमें से एक पद्य कालकवलित हो चुका है। सुरक्षित 9 पद्यों में से 6 पद्य दैवज्ञश्रीपतिविरचित ज्योतिषरत्नमाला से लिए गए हैं। पूर्व में वर्णित शकुन की परिभाषा के अनुसार शकुन आगामी शुभाशुभ फल की भविष्यवाणी करने में समर्थ होते हैं। यह शकुनसंकेतित शुभाशुभफलप्राप्ति कर्मसिद्धान्त पर आधारित है। मनुष्य को पूर्व जन्म के शुभाशुभ कर्मों के अनुसार ही शुभाशुभ शकुन की प्राप्ति एवं फललब्धि होती है। इस तथ्य को निम्नलिखित पद्य समर्थित करते हैं-

अन्यजन्मान्तरकृतं कर्म पुंसां शुभाशुभम् ।

यत्तस्य शकुनः पाकं निवेदयति गच्छताम् ॥³²

पूर्वजन्मकृतकर्मणः फलं पाकमेति नियमेन देहिनाम् ।

तत्प्रकाशयति दैवचोदितः प्रस्थितस्य शकुनस्थितस्य च ॥³³

बहूनां व्रजतां पुंसां शकुनस्य फलं कथम् ।

स्वयं प्रोक्तं यतस्तेषां प्राक्कर्मणि पृथक्पृथक् ॥³⁴

ज्योतिषग्रन्थों में मुहूर्त, तिथि, वार, नक्षत्र, करण, लग्न एवं ग्रहबल की अपेक्षा शकुन की श्रेष्ठता कही गई है, जिसके अनुसार मुहूर्तदि की प्रतिकूलता में भी शकुन की अनुकूलता के अनुसार यात्रा सम्भव है-

नक्षत्रवारैस्तिथिभिः समस्तैः कार्यं न किञ्चिच्छकुने विरुद्धे ।

दोषोऽपि तेषां शकुनेऽनुकूले सदैव सिद्ध्यन्ति समीहितार्थः ॥³⁵

तिथिधिष्यं च वारश्च लग्नं ग्रहबलं तथा ।

पञ्चानामपि सर्वेषां शकुनो दण्डनायकः ॥³⁶

नक्षत्रस्य मुहूर्तस्य तिथेश्च करणस्य च ।

लग्नस्य ग्रहवीर्यस्य शकुनो दण्डनायकः ॥³⁷

पथिक को शुभशकुनों की उपलब्धि में यात्रा आरंभ करनी चाहिए। अपशकुनों की दृष्टिगोचरता होने पर परिहारोपाय के अभाव में यात्रा टाल देनी चाहिए-

तत्रापशकुने शीघ्रं कार्यं परिहरेद्बुधः ।

शुभे तु शकुने नूनं स्वाभीष्टं च समारभेत् ॥³⁸

वरं श्रयेद्दुर्जनकृष्णसर्पौ वरं क्षिपेत्सिंहमुखे स्वमङ्गम् ।

वरं तरेद्वारिनिधिं भुजाभ्यां नोल्लङ्घयेद्दुःशकुनं कदाऽपि ॥³⁹

सुभाषितसर्वस्वम् के शकुनप्रकरण में शुभशकुन इस प्रकार बताए गए हैं- भेरी, मृदङ्ग, शंख, वीणा, मुरली इत्यादि वाद्य यन्त्रों की मधुर ध्वनि एवं मंगलगीतगान, पुत्रान्विता युवती, सवत्सा गौ, धूले हुए वस्त्रों को लिए हुए धोबी,⁴⁰ स्वर्ण पात्र भृङ्गार, दर्पण, श्वान, मांस, पगड़ीधारी पुरुष, दूध, खड्ग, भरा हुआ कलश, छत्र, वीणा, झण्डा, कमल, दधि, चम्पक वृक्ष, घी, गोरोचन, कन्या, शंख, श्वेत वृषभ, फूल, ब्राह्मण, रत्न,⁴¹ चातक पक्षी, नेवला,

बकरा एवं मयूर⁴² इनमें से कोई भी शकुन यात्रा प्रस्थान काल में यात्री को मिलने पर यात्रा सुखपूर्वक एवं सफल होती है।

इन्हीं शुभशकुनों का मिलना-जुलना वर्णन मुहूर्तचिन्तामणि एवं ज्योतिर्निबन्ध ग्रन्थों में भी प्राप्त होता है-

विप्राश्चेभफलान्नदुग्धदधिगोसिद्धार्थपद्माम्बरं

वेश्यावाद्यमयूरचाषनकुला बद्धैकपश्चामिषम् ।

सद्वाक्यं कुसुमेक्षुपूर्णकलशच्छत्राणि मृत्कन्यका

रत्नोष्णीषसितोक्षमद्यससुतस्त्रीदीप्तवैश्वानराः ॥

आदर्शाञ्जनधौतवस्त्ररजका मीनाज्यसिंहासनं

शावं रोदनवर्जितं ध्वजमधुच्छगास्त्रगोरोचनम् ।

भारद्वाजनयानवेदननदा माङ्गल्यगीताङ्कुशा

दृष्टाः सत्फलदाः प्रयाणसमये रिक्तो घटः स्वानुगः ॥⁴³

दध्याज्यदूर्वाक्षतपूर्णकुम्भाः सिद्धान्नसिद्धार्थकचन्दनानि ।

आदर्शशङ्खामिषमीनमद्यगोरोचना गोमयमुद्धृतं गौः ॥

भारद्वाजः राजविप्रौ सुहृद्वेश्या सपुत्रा स्त्री कुमारिका ।

अभिरूपो नरोऽस्त्री वा गजो वाजी वृषःसितः ॥

रज्ज्वा धृताऽन्यवर्णा गौः सवत्सा च विशेषतः ।

उद्धृतं गोमयं मीनो मृत्तिका चोद्धृता तथा ॥

रजको धौतवस्त्रश्च वेश्या तौर्यत्रिकध्वनिः ।

जयमङ्गलशब्दश्च शान्तिपाठः प्रदीपकः ॥

दीपो वा प्रज्वलद्बहिः पूर्णकुम्भो नृपासनम् ।

मद्यं मांसं च रुचिरं भक्ष्याणि च फलानि च ॥

इक्षवो मधु ताम्बूलं वस्त्रालङ्करणानि च ।

रौप्यं ताम्रं मणिःस्वर्णं द्रव्यदर्पणमक्षताः ॥

वितानं चामरं छत्रं दूर्वा वर्धापनं ध्वजः ।

दोला चारुरथो वृद्धःपुत्रपौत्रार्थयुक् शुचिः ॥

चन्दनानि सुगन्धीनि तथा पुष्पाणि रोचना ।

घृतं दधि पयः पेयं सिद्धमन्नं वचः शुभम् ॥⁴⁴

साथ ही यदि कोई जलार्थी किसी साथी के साथ रिक्त कलश को लेकर जाता हुआ एवं उसको पूर्ण भरकर आता हुआ दिखे तो पथिक अपनी यात्रा में कृतार्थ होता है⁴⁵ इसी बात को प्रकट करने वाला एक अन्य पद्य ज्योतिर्निबन्ध ग्रन्थ में भी प्राप्त होता है-

जलार्थी रिक्तकुम्भस्तु पथिकेन सह व्रजेत् ।

निवर्तते यथा पूर्णः कृतार्थः पथिकस्तथा ॥⁴⁶

टोडरानन्दविरचित आयुर्वेदसौख्यम् में यही तथ्य वैद्ययात्रा-प्रसङ्ग में किञ्चित् भिन्न एवं समुचित प्रकार से कहा गया है-

आदाय रिक्तकलशं जलार्थी यदि व्रजेत्कोऽपि सहाध्वगेन ।

पूर्ण समादाय निवर्ततेऽन्यो भवत्कृतार्थो भिषजस्तथैव ॥⁴⁷

इस पद्य के अनुसार यदि कोई जलार्थी किसी साथी के साथ रिक्तकलश लेकर जाता हुआ दिखे एवं उसको पूर्ण भरकर कोई अन्य व्यक्ति आता हुआ दिखे तो वैद्य अपनी यात्रा में सफलता प्राप्त करता है।

अभीष्टफलदायी शुभशकुनों के अतिरिक्त अनिष्टफलदायी अपशकुनों का वर्णन भी सुभाषितसर्वस्वम् में किया गया है। यदि यात्रिक के यात्रारम्भ में कोई खुले बालों वाला पुरुष, नग्न, जलावन लकड़ी लिए कोई महिला या पुरुष, भूखा, कुब्ज, अन्धा, वन्ध्या स्त्री, धोबी,⁴⁸ गोह, सर्प, खरगोश, जाहक दिखे तो यात्रा में सिद्धि नहीं मिलती है⁵⁰ लेकिन गोह, जाहक, सूकर, सर्प और खरहा का उच्चारण या स्मरण शुभ होता है-

गोधाजाहकसूकराहिशशकानां कीर्तनं शोभनं

नो शब्दो न विलोकनं च कपिऋक्षाणामतो व्यत्ययः ॥⁵¹

यात्रोद्यत व्यक्ति को 'कहाँ जा रहे हो?', 'मत जाओ' इत्यादि वाक्य कहना भी अपशकुन है। साथ ही किसी शत्रुवधोद्यत व्यक्ति के 'पकड़ो', 'मारो', 'काटो', 'पीटो' इत्यादि शब्दों का सुनाई देना भी अपशकुन है और इससे अध्वग अपनी यात्रा के प्रयोजन में निष्फल होता है।

यातृक के प्रयाणसमय गृहकलेश, गृहदाह, स्त्रियों का ऋतुस्त्राव, भैंसों एवं बिल्लियों का झगड़ना, छींक, वस्त्रों का खिसककर गिरना, दुर्वचन, क्रोध इत्यादि यात्रा प्रयोजन संहारक होते हैं⁵² उपर्युक्त अपशकुनों का मिलना-जुलना वर्णन मुहूर्तचिन्तामणि एवं ज्योतिर्निबन्ध ग्रन्थों में भी प्राप्त होता है-

वन्ध्या चर्म तुषास्थि सर्पलवणाङ्गारेन्धनक्लीबविट्-

तैलोन्मत्तवसौषधरिजटिलप्रत्राट्पृणव्याधिताः ।

नगनाभ्यक्तविमुक्तकेशपतिता व्यङ्ग्यधुधार्ता असृक्

स्त्रीपुष्पं सरठः स्वगोहदहनं मार्जारयुद्धं क्षुतम् ॥

काषायी गुडतक्रपङ्कविधवाकुब्जा कुटुम्बे कलि-

र्वस्त्रादेः स्खलनं लुलायसमरं कृष्णानि धान्यानि च ।

कार्पासं वमनं च गर्दभरवो दक्षेऽतिरुट् गर्भिणी

मुण्डाद्राम्बरदुर्वचोऽन्धबधिरुदक्यो न दृष्टाः शुभाः ॥⁵³

तृणतैलारिकार्पासभस्मचर्मतुषोषधम् ।

सामुद्रं गुडपङ्काहिमतं वान्तं बुभुक्षितम् ॥

क्लीबास्थिव्याधिताभ्यक्तक्रमुण्डेन्धनान्तकाः ।

काषायिमुक्तकेशाश्च याने दृष्टा न शोभनाः ॥

कुटुम्बकलहो गेहज्वलनं स्त्री रजस्वला ।

संन्यासी गुर्विणी वन्ध्या धूमाङ्गारा न शोभनाः ॥

कृष्णधान्यानि विष्टा च जटिलः पतितः खलः ।

व्यङ्गाः खञ्जाश्च नगनाश्च याने दृष्टा न शोभनाः ॥

युद्धं मार्जारयोर्नेष्टं याने महिपयोस्तथा ।

क्षुतं सर्वत्र विघ्नाय मरणायैव गोक्षुतम् ॥⁵³

यहाँ यह भी ज्ञातव्य है कि नदी के पार उतरने, भय से भागने, गृहप्रवेश, लड़ाई तथा खोई हुई वस्तु के खोजने में उपर्युक्त अपशकुन शुभफलदायी होते हैं-

नद्युत्तारभयप्रवेशसमरे नष्टार्थसंवीक्षणे

व्यत्यस्ताः शकुना नृपेक्षणविधौ यात्रोदिताः शोभनाः ॥⁵⁴

अपशकुनों के वर्णन के पश्चात् सुभाषितसर्वस्वम् के शकुनप्रकरण में उनका परिहारोपाय भी बताया गया है। मूलतः वसन्तराजशाकुनम् से सङ्कलित पद्य के अनुसार अपशकुन हो जाने पर घर लौटकर हस्तपादप्रक्षालन एवं आचमन कर किसी क्षीरतरु (जिस की पत्तियों या डालियों को तोड़ने पर दूध निकलता हो, जैसे अर्क, वटवृक्ष आदि) के नीचे बैठकर किसी दूसरे शुभ शकुन की प्रतीक्षा करनी चाहिए तत्पश्चात् ही यात्रा करनी चाहिए⁵⁶

एक और समाधान यह भी बताया गया है कि विरुद्ध शकुन हो जाने पर ग्यारह श्वास तक ठहर कर या प्राणायाम कर यात्रा करें। फिर भी अपशकुन हो जाने पर सोलह श्वास तक ठहर कर या प्राणायाम कर यात्रा करें एवं इसके बाद भी अपशकुन हो जाने पर यात्रा टालकर घर आ जाना चाहिए⁵⁷ यही बात किञ्चित् भिन्नता के साथ अन्य ग्रन्थों में भी कही गई है-

आद्येऽपशकुने स्थित्वा प्राणानेकादश व्रजेत् ।

द्वितीये षोडश प्राणास्तृतीये न क्वचिद्व्रजेत् ॥⁵⁸

विरुद्धे शकुने पूर्वे प्राणायामाष्टकं चरेत् ।

द्वितीये द्विगुणान्कुर्यात्तृतीये न व्रजेत्क्वचित् ॥⁵⁹

ज्योतिर्निबन्ध ग्रन्थ में अपशकुननिवारण के और भी उपाय बताए गए हैं-

यदाऽपशकुनं पश्येद्विपरीतमुपस्थितम् ।

सघृतं काञ्चनं दत्त्वा निर्विशङ्कः सुखं व्रजेत् ॥⁶⁰

नारदः-

आदौ विरुद्धशकुनं दृष्ट्वा यायीष्टदेवताम् ।

स्मृत्वा द्वितीये विप्राणां कृत्वा पूजां निवर्तयेत् ॥

वाराणस्यां दक्षिणे भागे कुक्कुटो नाम वै द्विजः ।

तस्य स्मरणमात्रेणाशकुनः शकुनो भवेत् ॥

अविमुक्तचरणयुगुलं दक्षिणामूर्तेश्च कुक्कुटचतुष्टयम् ।

स्मरणादपि वाराणस्या निहन्ति दुःस्वप्नमथ शकुनं च ॥⁶¹

वृहद्यात्रायाम् -

अपि प्रहीणस्य समस्तलक्षणः क्रियाविहीनस्य निकृष्टजन्मनः।

प्रदक्षिणीकृत्य शशाङ्कशेखरं प्रयास्यतः कस्य न सिद्धिरिष्यते ॥⁶²

इस प्रकार सुभाषितसर्वस्वम् में यात्रासम्बन्धी आवश्यक दिशानिर्देशों का सम्यक् ज्ञान प्राप्त होता है। सारभूतता एवं लोकोपयोगिता सुभाषितसर्वस्वम् ग्रन्थ का अपूर्व वैशिष्ट्य है और यही वैशिष्ट्य यात्राविचार के सम्बंध में इस ग्रन्थ के ज्योतिष एवं शकुन प्रकरणों में स्पष्ट हुआ है। आज के वैज्ञानिक युग में भी कर्मसिद्धांत पर आधारित ज्योतिष एवं शकुनशास्त्रविषयक यात्राविचार अत्यन्त उपयोगी है।

सन्दर्भसूची-

- बलदेव उपाध्याय :संस्कृत साहित्य का इतिहास, शारदा निकेतन, वाराणसी, 2001 ई., पृ. 314
- महात्मा विदुर :विदुरनीति, गीताप्रेस, गोरखपुर, 2014 ई., 2/33
- गोपीनाथ :सुभाषितसर्वस्वम्, ग्रन्थांक 6346, राजस्थान प्राच्य विद्या प्रतिष्ठान, 1/1/2
- चाणक्यनीतिदर्पण, चौखम्भा सुरभारती प्रकाशन, वाराणसी, 2016 ई., 15/10
- रामदीनदैवज्ञ :बृहदैवज्ञरञ्जनम्, 1/16
- राधाकान्तदेव :शब्दकल्पद्रुम, शकुनम्
- सुभाषितसर्वस्वम्, 2/37/3
- रामदैवज्ञ :मुहूर्त्तचिन्तामणि, मोतीलाल बनारसीदास, दिल्ली, 2002 ई., पृ.495
- मुहूर्त्तचिन्तामणि, 11/54
- श्रीपति :ज्योतिषरत्नमाला, श्रीरणवीर केन्द्रीय संस्कृत विद्यापीठ, जम्मू, 1978 ई., 15/1
- वही, 7/3
- बृहदैवज्ञरञ्जनम्, 30/4
- वही, 30/9
- वही, 30/10
- ज्योतिषरत्नमाला, 7/4
- बृहदैवज्ञरञ्जनम्, 30/11-12
- सुभाषितसर्वस्वम्, 2/37/2
- जल्हण :सूक्तिमुक्तावली,ओरिएंटल इंस्टीट्यूट, बड़ोदा, 1938 ई., 109/99
- बृहदैवज्ञरञ्जनम्, 30/13
- सुभाषितसर्वस्वम्, 2/37/1
- सूक्तिमुक्तावली, 109/98
- बृहदैवज्ञरञ्जनम्, 30/15
- सुभाषितसर्वस्वम्, 2/37/4
- ज्योतिषरत्नमाला, 15/34
- मुहूर्त्तचिन्तामणि, 11/57
- रामदैवज्ञ : मुहूर्त्तचिन्तामणि, चौखम्भा अमरभारती प्रकाशन, 2013 ई., पृ.291
- वही, 291
- ज्योतिषरत्नमाला, 15/33
- वही, 15/40,42
- सुभाषितसर्वस्वम्, 2/37/5
- वही, 2/37/6
- वराहमिहिर :बृहत्संहिता, वी. बी. सौब्वीह एण्ड सन्स, बेंगलुरु, 1946 ई., 86/5
- शिवराज :ज्योतिर्निबन्ध, आनन्दाश्रम मुद्रणालय, पुणे, 1919 ई., यात्रायां शकुनाः/6
- वही, 16
- टोडारानन्द :आयुर्वेदसौख्यम्, कॉन्सेप्ट पब्लिशिंग कंपनी, नई दिल्ली, 2003 ई., 5/36
- ज्योतिर्निबन्ध, यात्रायां शकुनाः/ 1
- वही, 4
- वही, 8
- वही, 27
- सुभाषितसर्वस्वम्, 2/38/1
- वही, 2/38/3
- वही, 2/38/2
- मुहूर्त्तचिन्तामणि, 11/100-101
- ज्योतिर्निबन्ध, यात्रायां शकुनाः, 28-35
- सुभाषितसर्वस्वम्, 2/38/7
- ज्योतिर्निबन्ध, यात्रायां शकुनाः, 45
- आयुर्वेदसौख्यम्, 5/40
- सुभाषितसर्वस्वम्, 2/38/6
- वही, 2/38/2
- मुहूर्त्तचिन्तामणि, 11/104
- सुभाषितसर्वस्वम्, 2/38/8
- वही, 2/38/5
- मुहूर्त्तचिन्तामणि, 11/102-103
- ज्योतिर्निबन्ध, अपशकुनाः, 1-5
- मुहूर्त्तचिन्तामणि, 11/104
- सुभाषितसर्वस्वम्, 2/38/10
- वही, 2/38/9
- मुहूर्त्तचिन्तामणि, 11/108
- ज्योतिर्निबन्ध, अपशकुनविधानम्, 5
- वही, 3
- वही, 6-8
- वही, 9

सरस्वतीकण्ठाभरणस्थ कर्तृकारकविमर्श

Mr. Ankush Kumar

Research Fellow (Ph. D)

School of Sanskrit & Indic Studies, J.N.U, New Delhi

Email Id : tanpure000@gmail. Com

Contacts No. 8178416934

संस्कृत वाङ्मय में व्याकरणशास्त्र की अक्षुण्ण परम्परा में पाणिनि सर्वाधार सदृश है। उनके द्वारा प्रणीत तन्त्र भाषा रूपी जगत् का प्राणाधार है। समस्त परवर्ती वैयाकरण उनसे नितराम् प्रभावित हैं, अतः उनके तन्त्र के लिए यह कथन 'यदिहास्ति तदन्यत्र यत्रेहास्ति न तत् क्वचित्'¹ अतिशयोक्ति नहीं होगी। इसी शब्दब्रह्म की समुपासक व्याकरण-परम्परा में पाणिनि-परवर्ती वैयाकरणों में भोज का अन्यतम स्थान है। भोज-प्रणीत सरस्वतीकण्ठाभरण भाषा के प्रवाह में समागत नूतन पदों के साधुत्व-विचार में सर्वथा सफल है, अतः परवर्ती व्याकरण परम्परा में यह मुक्तामणिरिव मूर्धाभिषिक्त है।

भोज ने सरस्वतीकण्ठाभरण में अष्टाध्यायी, उणादिकोश आदि समस्त पाणिनीय तन्त्र, वार्तिक, महाभाष्य आदि ग्रन्थ, काशिकादि वृत्तियाँ, तथा चान्द्र, कातन्त्र, जैनेन्द्र, शाकटायन आदि अन्य तन्त्रों का श्रमपूर्वक अध्ययन कर छात्रों की सुगमता हेतु सरलतापूर्वक सार प्रस्तुत करने का प्रयास किया है। प्रक्रिया के सारल्य हेतु उनका यह प्रयास प्रशंसनीय है, जिसका निदर्शन हमें सरस्वतीकण्ठाभरण में पदे-पदे प्राप्त होता है। प्रस्तुत शोधपत्र में सरस्वतीकण्ठाभरणस्थ कर्ता कारक की समीक्षा की जा रही है। इसमें सरस्वतीकण्ठाभरण से पूर्ववर्ती समस्त व्याकरण परम्परा को आधार बनाकर विचार किया जा रहा है। इसमें हृदयहारिणी-व्याख्या मुख्यत्वेन सहायक है।

कारक-प्रतिपादन क्रम -

भोजीय तन्त्र में लोक व्यवहार व प्रक्रिया सारल्य पर अधिक ध्यान दिया गया है। इसी कारण भोज ने निम्न क्रम में कारकों का प्रतिपादन किया है- 1. कर्ता 2. हेतु 3. कर्मकर्ता 4. कर्म 5. करण 6. सम्प्रदान 7. अपादान 8. अधिकरण। इनमें कर्म विवेचन में प्रसंगवश प्राप्त करण तथा सम्प्रदान का भी उल्लेख है। इसके विपरीत पाणिनि- 1. अपादान 2. सम्प्रदान 3. करण 4. अधिकरण

5. कर्म 6. कर्ता। पाणिनीय क्रम का मुख्य आधार 'विप्रतिषेधे परं कार्यम्'² यह परिभाषा सूत्र है। तदनुसार तुल्यबलविरोधरूप विप्रतिषेध उपस्थित होने पर अर्थात् जहाँ भिन्न-भिन्न अर्थों वाले दो कार्य परस्पर एक स्थान पर एक साथ प्राप्त होते हैं, वहाँ सूत्रपाठक्रम की दृष्टि से परवर्ती कार्य ही प्रवृत्त होता है। यथा- वृक्षेभ्यः में वृक्ष प्रातिपदिक से चतुर्थी विभक्ति बहुवचन में 'भ्यस' प्रत्यय परे होने पर युगपत् ही 'सुपि च'³ सूत्र से दीर्घ प्राप्त होता है तथा 'बहुवचने झल्येत्'⁴ सूत्र से एत्व प्राप्त होता है, यतोहि 'पर्जन्यतल्लक्षणप्रवृत्तिः'⁵ सूत्रों की प्रवृत्ति मेघ के समान होती है। जैसे मेघ ऊपर, अनूपर भूमि आदि न देखकर सर्वत्र वर्षा करता है, तद्वत् ही सूत्र भी प्रवृत्त होते हैं। न कि अग्नि के समान, जो कि केवल अदग्ध को ही जलाता है, दग्ध को नहीं। इस अवस्था में तुल्यबलविरोधरूप विप्रतिषेध उपस्थित है, अतः परवर्ती सूत्र 'बहुवचने झल्येत्' ही प्रवृत्त होगा। कारक-प्रकरण में भी यही तुल्यबलविरोधरूप विप्रतिषेध उपस्थित हो तो पूर्ववर्ती कारक की अपेक्षा परवर्ती कारक ही प्रवृत्त होता है।⁶ तद्यथा- 'वृक्षं पुष्पमवचिनोति' में 'ध्रुवमपायेऽपादानम्'⁷ से अपादान व 'अकथितञ्च'⁸ से कर्म कारक की प्राप्त है। परन्तु पूर्वोक्त परिभाषानुसार परवर्ती कर्म कारक ही प्रवृत्त होता है।

भोज भी स्व-तन्त्र में 'विप्रतिषेधे परं कार्यम्'⁹ इस परिभाषा को स्वीकार करते हैं। इसे स्वीकार करने पर कारक प्रकरण में यह समस्या समुपस्थित होती है कि कर्ता की अपेक्षा परवर्ती करण, सम्प्रदान आदि कारक तुल्यबलविरोधरूप विप्रतिषेध होने पर प्राप्त होने लग जायेंगे, जो कि अभीष्ट नहीं है। इसके निराकरणार्थ वे दो अन्य परिभाषाओं को उपस्थापित करते हैं। तद्यथा-

1. 'कार्यकालं संज्ञापरिभाषम्'¹⁰- संज्ञा तथा परिभाषा प्रकरण में तुल्यबलविरोधरूप विप्रतिषेध होने पर पौर्वापर्य को स्वीकार न कर, कार्यकाल को ही आधार मानकर प्रवर्तना होगी। यथा -

(क) संज्ञा प्रकरण - कर्तृकर्मादि संज्ञाओं के पौर्वापर्य को आधार न मानकर विवक्षानुसार कारक व्यवस्था प्रवृत्त होगी- वलाहकाद् विद्योतते, वलाहकेन विद्योतते, वलाहको विद्योतते इत्यादि। यहाँ अपादान के परवर्ती होने से नित्य अपादान की प्राप्ति हो रही थी, जिससे अन्य अभीष्ट रूप सिद्ध नहीं होते, अतः इस परिभाषा से वक्ता की विवक्षा को मुख्य आधार मानकर ही कारक प्रवृत्त होंगे।

(ख) परिभाषा प्रकरण- 'पूर्वत्राऽसिद्धम्'¹¹ इस परिभाषा के अनन्तर पठित सूत्र पूर्ववर्ती सूत्रों के प्रति असिद्ध होते हैं। यहाँ परिभाषा प्रकरण में विद्यमान 'सप्तम्या निर्दिष्टे पूर्वस्य'¹² के अनुसार सप्तमी विभक्ति से निर्दिष्ट कार्य अव्यवहित पूर्ववर्ती को होता है। 'झलां झरि सवर्णे च'¹³ से 'प्र त् त् त्' इस अवस्था में सप्तमीनिर्दिष्ट सवर्ण झर् से पूर्ववर्ती तकारद्वय का लोप होकर 'प्रत्तम्' यह अभीष्ट रूप सिद्ध होता है। इस प्रकार 'पूर्वत्राऽसिद्धम्' के अधिकार में भी 'सप्तम्या निर्दिष्टे पूर्वस्य' से सप्तमी निर्दिष्ट कार्य प्रवृत्त होते हैं, अतः यहाँ पौर्वापर्य की प्रसक्ति न होकर कार्यकाल के अनुसार प्रवर्तना होती है।

2. यथोद्देशं संज्ञापरिभाषम्¹⁴- उद्देश्यानुसार भी इनकी प्रवृत्ति होती है। तद्यथा 'कांस्यपात्र्यां भुङ्क्ते' में अपादान को बाधकर परवर्ती होने से अधिकरण की प्रवृत्ति होती है। वही अपादान कर्म तथा करण संज्ञाओं से विप्रतिषेध की अवस्था में परवर्ती होने पर भी बाधित होता है। तद्यथा- 'गां दोग्धि पयः' में अपादान 'गाय' को उद्देश्यानुसार कर्मत्व हो गया। 'धनुषा विध्यति' में धनुष का मूलरूप अपादान है, परन्तु उद्देश्यवशात् करणत्व प्राप्त हो गया।

कर्त्ता कारक- तनादिगणस्थ उभयपदी 'डुकृञ् करणे' धातु से कर्तृवाचक तृच् प्रत्यय के योग से कर्त्ता शब्द निष्पन्न होता है। अर्थ की दृष्टि से कारक व कर्त्ता पद समान ही है। व्याकरण-तन्त्र में प्रायः यह नियम है कि किसी प्रकरण का नामकरण तत्प्रकरणस्थ प्रधान वा अतिप्रसिद्ध विषय के आधार पर किया जाता है।¹⁵ यथा कृत्-प्रकरण का नामकरण तत्प्रकरणस्थ सुप्रसिद्ध कृत् (कृ + क्रिप्) के आधार मानकर किया गया है। अतः कारक व कर्त्ता के समानार्थक होने से कारकों में कर्त्ता का प्राधान्य स्वतः परिलक्षित होता है।

लक्षण - भोजीय तन्त्र में कर्त्ता कारक के लक्षण को पाणिनीय तन्त्रवत् ही स्वीकार किया है। तदनुसार 'स्वतन्त्रः कर्त्ता'¹⁶। अर्थात् क्रिया निष्पत्त्यर्थ जो स्वतन्त्र रूप से प्रवृत्त होता है, वह कर्त्ता कहलाता है। अथवा क्रिया सिद्धि में जो प्राधान्येन विवक्षित कारक है, वह कर्त्ता कहलाता है।¹⁷ यथा- देवदत्तः पचति, देवदत्तेन पच्यते,

स्थाली पचति।¹⁸ प्रथम दो उदाहरणों में पाक-क्रिया की सिद्धि हेतु देवदत्त की स्वतन्त्र रूप से प्रवृत्ति प्रदर्शित है। प्रथम में कर्त्ता (देवदत्त) अभिहित है तथा द्वितीय में अनभिहित। तृतीय में स्थाली पाक-क्रिया में अधिकरण होने पर भी स्वातन्त्र्येण उसका कर्तृत्व विवक्षित है।

महाभाष्यकार ने भी सूत्र में पठित 'स्वतन्त्र' पद का अर्थ 'प्रधान' किया है¹⁹, क्योंकि अन्य सभी साधनों के उपस्थित होने पर उन्हें वह कार्य में प्रवृत्त कराकर क्रिया का सम्पादन करता है, अतः प्रधान है।²⁰ काशिकाकार भी क्रिया-सिद्धि में जो अगुणभूत (प्रधान) अर्थ विवक्षित होता है, उसे कर्त्ता कारक कहते हैं।²¹ परवर्ती भट्टोजिदीक्षित आदि विद्वानों ने भी काशिकाकार की ही वृत्ति की पुष्टि की है।²²

स्वातन्त्र्य से तात्पर्य- भोज ने शृङ्गारप्रकाश में कहा है स्वतन्त्र का लक्षण इस प्रकार दिया है कि जो सभी कारकों में व्यापार उत्पन्न करता हो, परन्तु जिसमें अन्य कोई कारक व्यापार उत्पन्न न करता हो, वह 'स्वतन्त्र' कहलाता है।²³ भोजीय तन्त्र दार्शनिक विचारों के लिए प्रायः भर्तृहरि का ही अनुसरण करता है। भर्तृहरि ने विस्तार से कर्त्ता के स्वातन्त्र्य पर विचार प्रस्तुत किये हैं। वाक्यपदीय के साधनसमुद्देश में कर्त्ता के स्वातन्त्र्य को दो कारिकाओं में तार्किक रीति से प्रस्तुत किया गया है।²⁴ तदनुसार -

1. प्रागन्यतः शक्तिलाभात्- क्रिया सिद्धि में हेतुभूत समस्त निमित्त कारणों से पूर्व ही कर्त्ता को शक्तिलाभ होता है। वह निमित्तान्तर से शक्ति लाभ नहीं करता, क्योंकि वह स्वयं क्रियासिद्धयर्थ पर्याप्त शक्ति धारण करता है। इसी कारण केवल सार्थक शब्द होने से ही अभिधेयमात्र में कर्तृत्व के आधार पर प्रथमा विभक्ति का विधान है- गौः, अश्वः।
2. न्यग्भावापादनादपि- अन्य कारक कर्त्ता के समक्ष न्यग्भूत (गुणीभूत) होकर प्रस्तुत होते हैं। कर्त्ता ही उन्हें क्रियासिद्धयर्थ नियोजित करता है। यह कर्त्ता के प्राधान्य का द्योतक है।
3. तदधीनप्रवृत्तित्वात्- अन्य कारक कर्त्ता के व्यापार के अधीन होकर ही प्रवृत्त होते हैं।
4. प्रवृत्तानां निवर्तनात्- समस्त कारक कर्त्ता के अधीन होकर प्रवृत्त होते हैं। कर्त्ता ही सबका नियमन करता है।²⁵ फलप्राप्ति के अनन्तर कर्त्ता स्वयं निवृत्त होता है, साथ ही साथ तदधीन अन्य कारक भी निवृत्त हो जाते हैं। इस प्रकार कारकान्तरों के प्रवृत्ति-निवृत्ति के नियमन के कारण कर्त्ता का प्राधान्य परिलक्षित होता है।
5. अदृष्टत्वात्प्रतिनिधेः- करणादि कारकों के प्रतिनिधि रूप

में कर्ता को स्वीकार किया जा सकता है, परञ्च कर्ता के प्रतिनिधि के रूप में अन्य कारकों की प्रवृत्ति नहीं देखी गई है। किसी क्रियाविशेष की हेतु एक ही कर्ता प्रवृत्त होता है। यदि उसे परिवर्तित किया जाये तो क्रिया में भी परिवर्तन हो जाता है। अन्य कारकों का कर्तृत्व पूर्व ही प्रदर्शित किया जा चुका है। यथा- स्थाली पचति। परन्तु मूल कर्ता को बदला नहीं जा सकता।²⁶

6. **प्रविवेके च दर्शनात्**- कर्ता के अभाव में वाक्य में अन्य कारकों की स्थिति सम्भव नहीं है, जबकि अन्य कारकों के अभाव में कर्तामात्र कारक का प्रयोग सम्भव है। यथा- घटोऽस्ति। इस वाक्य में कर्ता अकेला ही क्रिया का सम्पादक है।²⁷ परन्तु यदि वाक्य में कर्ता ही नहीं रहे तो अन्य कारक कभी भी क्रियासिद्धि में समर्थ नहीं हो सकते। इसी से कर्ता का प्राधान्य स्पष्ट होता है।

कर्ता के भेद-

भोज ने कारक संज्ञा के अनन्तर कर्ता कारक का विधान किया है। प्रारम्भिक 5 सूत्रों में आधार पर कर्ता कारक के 3 भेद किये जा सकते हैं। तद्यथा- 1. शुद्धकर्ता, 2. हेतुकर्ता, 3. कर्मकर्ता।
1. **शुद्धकर्ता**- 'स्वतन्त्रःकर्ता' सूत्र से इसका विधान किया गया है। करणादि अन्य कारकों के नियमन के कारण यह प्रधान कर्ता कहलाता है। अभिहित तथा अनभिहित होने से इसमें क्रमशः प्रथमा²⁸ व तृतीया²⁹ होती है- देवदत्तःगच्छति, देवदत्तेन गम्यते। न्यायकोश के अनुसार जो प्रेरणार्थक णिच् से भिन्न प्रकृत्यर्थक धातु से उपात्त व्यापार का आश्रय हो, वह मुख्य कर्ता कहलाता है।³⁰ स्वार्थवाची णिजन्त धातु में भी शुद्धकर्ता ही होता है। यथा- देवदत्तः कथयति। परन्तु प्रेरणार्थक णिजन्त धातु में शुद्धकर्ता न होकर हेतुकर्ता होता है।

2. **हेतुकर्ता (प्रयोजक)**- शुद्ध कर्ता के विधान के अनन्तर भोज हेतु संज्ञक कर्ता का विधान करते हैं।³¹ तदनुसार-पूर्वोक्त स्वतन्त्र कर्ता को जो आदेशादि द्वारा कार्य में प्रवृत्त कराता है अथवा तदनुकूल आचरण कर रहा हो³², उसकी हेतु संज्ञा व कर्ता संज्ञा होती है।³³ यह भी अभिहित तथा अनभिहित होने पर क्रमशः प्रथमा व तृतीया विभक्ति को प्राप्त होता है। यथा - देवदत्तःपाचयति, पाच्यते देवदत्तेन। इसमें हेतु का निमित्त णिच् प्रत्यय तथा कर्तृसंज्ञक होने से कर्तृवत् व्यवहार होता है।³⁴ हृदयहारिणीकार इस प्रसङ्ग में प्रेषणादि अवान्तर व्यापारों के लिए भर्तृहरि को उद्धृत करते हैं-

*प्रेषणाध्येषणे कुर्वस्तत्समर्थानि चाचरन् ।
कर्तेव विहितां शास्त्रे हेतुसंज्ञां प्रपद्यते ॥³⁵*

यद्यपि हेतुसंज्ञक इस लक्षण की पूर्ति प्रथम अंश से ही सम्भव थी तथापि 'तत्समर्थानि चाचरन्' (प्रयोज्य के क्रियासिद्धयर्थ अनुकूल चेष्टाएँ करते हुए) इतना अंश अचेतन भिक्षादि पदार्थों को भी हेतुसंज्ञक मानने के लिए ग्रहण किया गया है। तदनुसार 'भिक्षां वासयति' (भिक्षा की सुलभता उसे वहाँ रहने की प्रेरणा देती है), 'पुस्तकमासयति' इत्यादि प्रयोग सिद्ध होते हैं।

यहाँ प्रश्न उपस्थित होता है कि प्रयोजक प्रयोज्य को स्व प्रेषण तथा अध्येषण आदि व्यापार से व्याप्त करता है, जिससे व्याप्यमानत्वात् प्रयोज्य की कर्मसंज्ञा होने लगेगी। कतिपय स्थितियों में प्रयोज्य की कर्मसंज्ञा विहित है।³⁶ परन्तु यह समस्त प्रयोज्यों की होने लग जायेगी।³⁷ इस संशय के निवारणार्थ भर्तृहरि कहते हैं-

गुणक्रियायां स्वातन्त्र्यात्प्रेषणे कर्मतां गतः।

नियमात्कर्मसंज्ञायाःस्वधर्मेणाभिधीयते ॥-वा.प.3-7-127

महाभाष्यकार भी इस विषय में स्वमन्तव्य प्रस्तुत करते हैं, जिसमें प्रयोज्य कर्ता के स्वातन्त्र्य को उपस्थापित किया गया है।

3. कर्मकर्ता -

भोज ने 3 सूत्रों में कर्मकर्ता का प्रतिपादन किया है। तदनुसार समान धातु में कर्म के अथवा कर्मस्थ क्रिया के साथ पूर्ववत् तुल्य अकर्मक क्रिया का कर्ता कर्मकर्ता कहलाता है।³⁹ यथा- 'भिद्यते काष्ठं स्वयमेव'। यहाँ पूर्व क्रिया 'देवदत्तःकाष्ठं भिनत्ति' में 'देवदत्त कर्ता तथा काष्ठ कर्म है। पुनः 'भिद्यते काष्ठं स्वयमेव' में 'भिद्' इस समान धातु से उपात्त पूर्व की दृष्टि से तुल्य काष्ठस्थ (कर्मस्थ) भेदनात्मक अकर्मक क्रिया का कर्ता काष्ठ है, अतः उसकी कर्मकर्ता संज्ञा होती है। दुर्गासिंह के अनुसार जब क्रिया जाने वाला कर्म अपने आप सम्पन्न होता हो तथा सौकर्यातिशय के कारण कर्ता के गुणों को धारण करता हो, तो वह कर्मकर्ता कहलाता है।⁴⁰

भोजीय लक्षण में 'कर्मणा' पद का प्रयोग कर्मस्थक्रिया का वाचक है। हृदयहारिणीकार को भी यही अभिप्रेत है।⁴¹ वस्तुतः धातु को चार प्रकार का माना जा सकता है- 1. कर्तृस्थक्रियक 2. कर्मस्थक्रियक 3. कर्तृस्थभावक 4. कर्मस्थभावक।⁴² जिन धातुओं की क्रिया (व्यापार) कर्ता में स्थित रहे वह कर्तृस्थक्रियक तथा जिनकी क्रिया कर्म में स्थित रहे, वह कर्मस्थक्रियक है। यथा- 'देवदत्तःग्रामं गच्छति' में गमनरूप व्यापार देवदत्त (कर्ता) निष्ठ है, न कि काष्ठ (कर्म) निष्ठ। इसी प्रकार 'देवदत्तःकाष्ठं भिनत्ति' में भेदनरूप व्यापार काष्ठ (कर्म) निष्ठ है, न कि देवदत्त (कर्ता) निष्ठ। इसी प्रकार भाव भी कर्तृनिष्ठ व कर्मनिष्ठ होता है, जिससे अन्य दो भेद होते हैं। भाव व क्रिया में सामान्यरूप से इतना ही

अन्तर है कि चेष्टारहित साधनों से सिद्ध करने योग्य धात्वर्थ भाव है⁴³ तथा चेष्टायुक्त से सिद्ध करने योग्य धात्वर्थ का नाम क्रिया है⁴⁴। निर्वर्त्य कर्म तथा विकार्य कर्म ही कर्मकर्ता हो सकते हैं, अन्य कर्म नहीं।⁴⁵

दुह तथा पच् धातु के कर्मस्थ क्रिया के साथ समान धातु में पूर्ववत् तुल्य सकर्मक क्रिया का व अकर्मक क्रिया का कर्ता कर्मकर्ता कहलाता है।⁴⁶ यथा- सकर्मक- दुग्धे गौः पयः स्वयमेव, उदुम्बरः फलं पच्यते स्वयमेव। अकर्मक- दुग्धे गौः स्वयमेव, पच्यते ओदनः स्वयमेव। इसी प्रकार कही कही पर करणस्थ क्रिया के साथ समान धातु में पूर्ववत् तुल्य सकर्मक क्रिया का कर्ता कर्मकर्ता कहलाता है।⁴⁷ यथा- परिवारयन्ति कण्टकैः पुरुषा वृक्षम्- परिवारयन्ते वृक्षं कण्टकाः स्वयमेव। यहाँ पर 'क्वचित्' ग्रहण से तात्पर्य है कि 'साध्वसिश्छनत्ति' आदि में नहीं होता है।

भोज प्रणीत स्वरस्वतीकण्ठाभरण के कर्तृकारक पर दृष्टिपात करने से यह स्पष्ट परिलक्षित होता है कि भोज पाणिनीय अष्टाध्यायी को ही मुख्याधार मानकर उसका अनुगमन करते हैं। प्रकृत शोधपत्र में सरस्वतीकण्ठाभरण के कर्तृकारक की विविधपक्ष-पुरस्सर समीक्षा की गई है। इस समीक्षा के फलस्वरूप नानाविध तथ्य प्राप्त हुए हैं, जिनका निष्कर्षत्वेन यहाँ प्रतिपादन किया जा रहा है-

- **संरचना-** सरस्वतीकण्ठाभरण का मुख्य आधार अष्टाध्यायी है। कर्तृसञ्ज्ञा विधायक सूत्र अष्टाध्यायी से यथावत् स्वीकार किया गया है। तथापि अन्य कारकों के व्याख्यान में विभिन्न व्याकरणों का भी इस पर पर्याप्त प्रभाव परिलक्षित होता है।
 - **समग्रता-** सरस्वतीकण्ठाभरण एकमात्र व्याकरण है, जिसमें पूर्ववर्ती समस्त व्याकरण-सिद्धान्त एकत्रोपसंगृहीत हैं। यथा- भर्तृहरि के वाक्यपदीयस्थ हेतुसञ्ज्ञाविषयक लक्षण में प्रयुक्त 'अनुकूलो वा' इस अंश का समावेश भोज स्वकीय लक्षण में करते हैं। यथा- 'तस्य प्रयोजकोऽनुकूलो वा हेतुश्च।
- सर0 कण्ठा0 1-1-34
- **कर्मकर्ता-** कारक प्रकरण में 'कर्मकर्ता' विवेचन भोज के व्यावहारिक दृष्टिकोण व स्पष्टप्रतिपत्त्यर्थ प्रयास का अनुपम उदाहरण है। भोज ने 3 सूत्रों में कर्मकर्ता का उपाख्यान किया है। इसका मूल पाणिनीय तन्त्रस्थ 'कर्मवत् कर्मणा तुल्यक्रियः' व तत्सूत्रानुवतफल वार्तिक है। परन्तु पाणिनीय तन्त्र में इसे कारक-प्रकरण में परिगणित नहीं किया गया है और न हि कर्मकर्ता नामक किसी संज्ञा विशेष का विधान किया है। भोज ने 'कर्मकर्ता' नामक एक नूतन संज्ञा कर

इसका कारक-प्रकरण में उपाख्यान किया है। भोज की यह प्रक्रिया सारल्य के प्रति आसक्ति परवतफल प्रक्रिया-ग्रन्थों के लिए आदर्श व अनुकरणीय है।

- **अधिकाराभाव-** भोजीय कारक प्रकरण में कारकाधिकार का अभाव है। पाणिनीय तन्त्र में यह अधिकार अतीव महत्वपूर्ण हैं। भोजीय तन्त्र में प्रथम अध्याय के प्रथम पाद में संज्ञा विधान के कारण कारकाधिकार की अपेक्षा कारक-संज्ञामात्र का ही अनुवर्तन अपादानादि में होता है।
- **एक संज्ञा-व्यवस्था-** भोजीय तन्त्र में पाणिनीय 'आकडारादेका संज्ञा' के समान एक संज्ञा व्यवस्थापक कोई सूत्र प्राप्त नहीं होता। अतः कारक सञ्ज्ञा व कर्ता सञ्ज्ञा, दोनों सञ्ज्ञाएं अनायास ही युगपत् प्राप्त होती है। पाणिनीय तन्त्र में भी उभयसञ्ज्ञालाभ होता है, परन्तु वहाँ युगपत् एकत्र प्राप्त न होकर क्रमशः कारकसञ्ज्ञामुखेन कर्तृसञ्ज्ञा विधान किया जाता है। हृदयहारिणीकार ने 'अभिनिविशो वा' सूत्र की व्याख्या में एक संज्ञा व्यवस्था का निर्देश किया है, परन्तु तद्विषयक सूत्र का निर्देश नहीं किया है, अतः एतद्विषयक सूत्र सम्प्रति अनुपलब्ध है।
- **कारक क्रम-व्यवस्था-** भोजीय तन्त्र में लोक-व्यवहार व प्रक्रिया सारल्य के प्रति आग्रहवशात् कारकों का कर्ता, कर्म, करणादि क्रमेण प्रतिपादन किया गया है।
- **'विप्रतिषेधे परं कार्यम्'-** भोजीय कारक-प्रकरण में प्रकृत परिभाषा प्रवृत्त नहीं होती। तदाभाव में कारक-प्रकरण में पौर्वापर्य की अपेक्षा कार्यकाल व उद्देश्यानुसार कारकों की प्रवृत्ति होती है।
- **संक्षेपधी-** भोज ने प्रायः वैयाकरण निकाय में प्रसिद्ध 'अर्धमात्रालाघवेन पुत्रोत्सवं मन्यन्ते वैयाकरणाः' का अनुपालन किया है। वे सदैव संक्षेपरीत्या विषय-प्रतिपादन के समर्थक रहे हैं। हेतुसञ्ज्ञाविषयक सूत्र तथा कर्मकर्तृसञ्ज्ञाविषयक सूत्र उनके संक्षेपधी के परिचायक हैं।
- **स्पष्टप्रतिपत्ति-** यद्यपि भोज लाघव के समर्थक हैं, तथापि आर्जवेन अवबोधनार्थ व स्पष्टप्रतिपत्त्यर्थ भोज लाघव का भी त्याग करते हैं। कर्मकर्ता का पृथक्तया व्याख्यान इसका द्योतक है।
- **परिष्कार-समर्थक-** भोज सदैव परम्परानुगामिता के प्रबल समर्थक रहे हैं। परन्तु साथ ही साथ परिवर्धन व परिष्कार भी उन्हें अभीष्ट था। यथा हेतुसञ्ज्ञा विधायक सूत्र में भर्तृहरि के विचार को सम्मिलित करने का प्रयास तथा कर्मकर्ता

सञ्ज्ञा का आख्यान में 'दुहिपच्योःसकर्मकक्रियश्च' । - सर0 कण्ठा0, 1-1-36 । इस वार्तिक मत तथा शास्त्रान्तरों में प्राप्त अपवाद 'कृचिच् करणेन' ।- सर0 कण्ठा0, 1-1-37 । आदि उनके परिष्कार समर्थक होने की डिण्डिम घोषणा कर रहे हैं ।

- भोज ने अनेक नूतन प्रयोगों का अन्वाख्यान किया है । कृत्-तद्धितादि-प्रकरणों में इसके अनेकशः उदाहरण प्राप्त हैं । कर्तृकारक से सम्बद्ध 'परिवारयन्ति कण्टकैःपुरुषा वृक्षम्-परिवारयन्ते वृक्षं कण्टकाःस्वयमेव' आदि प्रयोग उनके इसी पक्ष को ध्वनित करते हैं ।

सन्दर्भसूची-

1. महाभारत
2. अष्टाध्यायी 1-4-2 ।
3. अष्टा0 7-3-102 ।
4. अष्टा0 7-3-103 ।
5. परिभाषेन्दुशेखर-120, पृ. 398 ।
6. अपादानसम्प्रदानकारणाधारकर्मणाम् ।
कर्तृश्रोभयसम्प्राप्तौ परमेव प्रवर्तते ।- श. श. प्र., पृ. 345 पर भर्तृहरि के नाम से उद्धृत ।
7. अष्टा0 1-4-24 ।
8. वही, 1-4-51 ।
9. सरस्वतीकण्ठाभरण 1-2-119 ।
10. सर0 कण्ठा0 1-2-128 ।
11. सर0 कण्ठा0 7-3-38 ।
12. सर0 कण्ठा0 1-2-28 ।
13. सर0 कण्ठा0 7-4-174 ।
14. सर0 कण्ठा0 1-2-129 ।
15. प्रधानेन व्यपदेशा भवन्ति
16. सर0 कण्ठा0 1-1-33 तथा अष्टा0 1-4-54 ।
17. क्रियासिद्धौ प्राधान्येन विवक्षितः कारकविशेषः कर्तृसंज्ञो भवति ।
- हृदहारिणी, सर0 कण्ठा0 1-1-33 ।
18. वही, 1-1-33 ।
19. अस्ति प्राधान्ये वर्तते, तद्यथा-स्वतन्त्रोऽसौ ब्राह्मण इत्युच्यते ।
स्वप्रधान इति गम्यते । तद्यः प्राधान्ये तन्त्रशब्दस्तस्येदं ग्रहणम् ।-
व्याकरण महाभाष्य 1-4-54 में पृ. 1127 पर उद्धृत ।
20. यत्सर्वेषु साधनेषु सन्निहितेषु कर्ता प्रवर्तयिता भवति ।- व्या0. म0
1-4-23, पृ. 1031 ।
21. अगुणीभूतो यः क्रियासिद्धौ स्वातन्त्रेण विवक्ष्यते तत्कारकं कर्तृसंज्ञं
भवति ।- काशिका 1-4-54 ।
22. क्रियायां स्वातन्त्रेण विवक्षितोऽर्थः कर्ता स्यात् ।- शब्दकौस्तुभ, 1-
4-54, पृ. 139 ।

23. क्रियायाः स्वेच्छया करणादीनि यः प्रयुङ्क्ते न तु तैः प्रयुज्यते, स
स्वतन्त्रः ।-शृङ्गारप्रकाश, द्वि. प्र., पृ. 42 ।
24. प्रागन्यतः शक्तिलाभाद्यग्भावापादनादपि ।
तदधीन प्रवृत्तित्वात्प्रवृत्तानां निवर्तनात् ॥
अदृष्टत्वात्प्रतिनिधेः प्रविवेके च दर्शनात् ।
आरादप्युपकारित्वे स्वातन्त्र्यं कर्तुरिष्यते ॥
- वाक्यपदीय, साधनसमुद्देश, कारिका-101, 102 ।
25. कर्ता तु फलार्थमीहमानः स्वयं व्यापारवान् । अतिप्रवृत्तानि करणादीनि
निवर्त्यन्ते कर्ता ।- हेलाराज, वही, कारिका -101,102 ।
26. कर्त्रन्तरं हि क्रियां निर्वर्तयत् प्रतिनिहितं नोच्यते । तस्याप्यर्थिनः
समर्थास्यापर्युदस्तस्याधिकारात् ।- वही, कारिका- 101, 102 ।
27. प्रविवेके च कारकान्तराणामभावे दृश्यते कर्ता, तद्यथा 'अस्ति, भवति,
विद्यत' इत्यादौ । यद्यप्यत्राधिकरणादयः सम्भवन्ति, तथापि
नान्तरीयकास्ते शब्दव्यापारादप्रतीयमानाः । हेलाराज, वा0 प0,
साधनसमुद्देश, कारिका- 101, 102 ।
28. अर्थमात्रे प्रथमा । सर0 कण्ठा0 3-1-287 ।
29. कर्तृकरणयोश्च । वही, 3-1-215 ।
30. प्रेरणार्थकणिजप्रकृतिधातूपात्तव्यापाराश्रयत्वमिति यावत् ।
न्यायकोश, पृ. 202 ।
31. तस्य प्रयोजकोऽनुकूलो वा हेतुश्च ।- सर0 कण्ठा0 1-1-34
32. अयमेव च मुख्यः प्रयोजकव्यापारो यत्प्रयोज्यक्रियासम्पत्ति-
समर्थाचरणम् ।- हेलाराज, वा0प0 ।
33. तं कर्तारं प्रेषणादिना यः प्रयुङ्क्ते तदनुकूलानि वाचरति... । - हृद0
सर0 कण्ठा0 1-1-34 ।
34. हेतुत्वाणिचो निमित्तम् । कर्तृत्वाच्च कर्तृप्रत्ययेनाभिधीयते । -
हृद0, सर0 कण्ठा0, 1-1-34 ।
35. वा0 प0, साधनसमुद्देश, कारिका-125 ।
36. (क) गतिज्ञानप्रत्यवसानार्थशब्दक्रियाकर्मकश्रुदृशीनामणि कर्ता णौ ।
(ख) ह्यक्रोर्वा ।
(ग) दृश्यभिवाद्योरात्मनेपदे ।- सर0 कण्ठा0, 1-1-42, 43, 44 ।
37. इह प्रयोज्यस्य प्रेषणाध्येषणादिना सर्वस्य प्रयोजकव्यापारेणा-
प्यमानत्वात् कर्मसंज्ञाप्रसङ्गः इत्याशङ्क्याह ।- हेलाराज, वा.
साधनसमुद्देश, कारिका.....126 या 127 ।
38. प्रेषिते च किलायं क्रियां चाऽक्रियां च दृष्ट्वाऽध्यवस्यति-
कुवर्न्स्वतन्त्रोऽकुर्वन्नेति । यदि च प्रेषितोऽसौ न करोति स्वतन्त्रोऽसौ
भवतीति ।- व्या0 म0, 1-4-54 ।
39. समानधातौ कर्मणा तुल्याकर्मकक्रियः कर्मकर्ता ।- सर0 कण्ठा0,
1-1-35 ।
40. क्रियमाणं तु यत्कर्म स्वयमेव प्रसिद्ध्यति ।
सुकैः स्वैर्गुणैः कर्तुः कर्मकर्तेति तद् विदुः ॥- न्यायकोश, पृ. 202
में उद्धृत ।
41. कर्मणा कर्मस्थया क्रियया समानधातौ पूर्वदृष्ट्या तुल्या..... ।

(शेष पृष्ठ-75 पर....)

वाल्मीकि रामायण में वर्णित अश्वमेध यज्ञ एवं अश्वमेध सम्बन्धी कतिपय आक्षेप

दीपक बन्देवार

शोध-छात्र, संस्कृत विभाग, दिल्ली विश्वविद्यालय

अश्वमेध का उल्लेख ऋग्वेद¹, यजुर्वेद², अथर्ववेद³ आदि विश्व की प्रचीनतम कृतियों में है। शतपथ ब्राह्मण⁴ और कात्यायन श्रौतसूत्र⁵ में इसका विस्तृत वर्णन है। रामायण के प्रसंगों के अतिरिक्त महाभारत में पूरा का पूरा पर्व ही इसके नाम पर है।⁶ वस्तुतः अश्वमेध, प्राचीन भारत के महत्त्वपूर्ण यागों में से एक है। लेकिन कालान्तर में स्वरूप विकृति या अनिष्ट - व्याख्या से यह निन्दा का भी पात्र बना। आधुनिक समय में वर्णव्यवस्था/जातिप्रथा आदि जिन-जिन सनातन परंपराओं का तीव्र विरोध और कटु-आलोचना की जाती है, उनमें अश्वमेध यज्ञ भी प्रमुख है। अश्वमेध यज्ञ के विषय में अनेक तथ्य सामने लाए जाते हैं, इनमें कुछ तो बहुत अधिक अश्लील और विभत्स हैं।

श्रौतसूत्रों में सामान्यतया सात हविर्याग⁷ और सात सोमयागों⁸ की चर्चा आती है।⁹ सोमयागों में सोमरस की आहुति दी जाती है। सोम के इन यागों में 'अग्निष्टोम' प्रकृतियाग है अर्थात् 'अग्निष्टोम' के ढांचे में स्वल्प परिवर्तन करके अन्य सोमयाग निष्पन्न होते हैं। अश्वमेध यज्ञ, वस्तुतः सोमयाग का ही एक प्रकार है। अश्व के प्रधान सवनीय पशु होने से इसे 'अश्वमेध' कहा जाता है। अश्व - परिभ्रमण के अतिरिक्त इसमें ऋमशः अग्निष्टोम, उक्थ्य और अतिरात्र नामक एकाह सोमयाग का आयोजन किया जाता है।

रामायण ने भारतीय साहित्य और जन-जीवन को अत्यधिक प्रभावित किया है। उसकी यह स्थिति आदिकाव्यत्व और उपजीव्यता के कारण और विशिष्ट हो जाती है। मर्यादापुरुषोत्तम श्रीराम की कथा कहने वाला यह महाकाव्य सात काण्डों में विभक्त है। इन काण्डों का विभाजन पुनः सर्गों में किया गया है। सर्गों में अनुष्टुप्, उपजाति, वंशस्थ आदि सुन्दर गेयात्मक छन्द निबद्ध हैं।¹⁰

रामायण में तीन बार अश्वमेध यज्ञ का वर्णन आया है, पहली बार बालकाण्ड के 14वें सर्ग में, दूसरी बार बालकाण्ड के 38वें सर्ग में, तीसरी बार उत्तरकाण्ड के कतिपय अन्तिम सर्गों में। इनमें बालकाण्ड 14वें सर्ग में ही अश्वमेध यज्ञ की प्रक्रिया का

कुछ विस्तार के साथ वर्णन हुआ है, अन्य स्थलों में केवल कथारूप में इसका वर्णन आया है।

बालकाण्ड के 14वें सर्ग में राजा दशरथ पुत्र प्राप्ति की कामना से इस यज्ञ का आयोजन करवाते हैं। अंगनरेश रोमपाद के जमाता शान्तापति ऋष्यश्रृंग को इसके संपादन के लिए बुलाया जाता है। सरयू के उत्तरी तट पर विशाल और सुन्दर यज्ञ मण्डप बनाया जाता है। जिसके लिए पुरोहित वर्ग के अतिरिक्त अनेकों शिल्पकार, बढ़ई, कारीगर, विशेष-विशेष मजदूर, नट, नर्तक, सेवक आदि की नियुक्ति की जाती है।¹¹ अनेक राजाओं, ब्राह्मण, क्षत्रिय, वैश्य और शूद्रों को आमंत्रित किया जाता है।¹² अतिथि राजाओं के लिए¹³, उनके सैनिकों के लिए¹⁴ निवास की व्यवस्था की जाती है, घोड़े-हाथियों के लिए भी शालाएं बनवाई जाती हैं।¹⁵ उपरोक्त पुरोहित¹⁶, सेवकादि के लिए, दर्शनार्थ आए हुए जनसामान्य के लिए पृथक्-पृथक् निवास की व्यवस्था की गई थी। इन सभी घरों में यथायोग्य खाने-पीने की वस्तुएं रखी गई थी।¹⁷ बच्चे, बूढ़े, स्त्रियां, रोगी सबके खाने के लिए सुस्वादित अन्न की व्यवस्था की गई थी।¹⁸ इस प्रकार अपनी पूरी भव्यता के साथ यह यज्ञ संपन्न होता है।

बालकाण्ड के 38वें सर्ग वाले प्रसंग में 'अश्वमेध यज्ञ' की चर्चा नाममात्र ही है। यहाँ विश्वामित्र के श्रीराम को राजा सगर तथा उनके साठ हजार पुत्रों की कथा सुनाते समय इसका प्रसंग आया है। गंगा के पृथिवी पर अवतीर्णन की भूमिका बनाने वाली यह कथा 38वें सर्ग से प्रारंभ होकर 41वें सर्ग की समाप्ति पर्यन्त चली जाती है। राजा सगर की केशिनी और सुमति नामक दो पत्नियां थी। केशिनी ने एक पुत्र असमञ्ज को जन्म दिया और सुमति साठ हजार पुत्रों की माता बनी। असमञ्ज के पापाचार के कारण पिता सगर ने उसे देश निकाला दे दिया था, पुनः जब राजा सगर अश्वमेध का अनुष्ठान करते हैं तो असमञ्ज का पुत्र अंशुमान् अश्व-रक्षा का दायित्व संभालता है। अश्व के लौट आने पर जब

मुख्य अनुष्ठान प्रारंभ होता है, तब यह अश्व चोरी हो जाता है। राजा सगर अपने साठ हजार पुत्रों से अश्व को वापस लाने को कहते हैं। सभी पुत्र पिता की आज्ञा से अश्व को ढूँढने के लिए पृथिवी खोदना प्रारंभ कर देते हैं। इधर समय बीतने पर अपने पुत्रों की कोई सूचना न आने पर सगर, अंशुमान् को भी उनके पीछे अश्व ढूँढने भेजते हैं। अंशुमान् को महर्षि कपिल के कोप से अपने चाचाओं की मृत्यु होने का समाचार मिलता है और उनकी भस्म के समीप ही यज्ञीय अश्व भी मिल जाता है। अश्व को लाकर उस यज्ञ को पूरा किया जाता है।

उत्तरकाण्ड के अंतिम सर्गों में अश्वमेध की कई बार चर्चा आई है। 83वें सर्ग में श्रीराम के मन में राजकार्य की परिणति रूप - राजसूय यज्ञ करने की इच्छा उत्पन्न होती है¹⁹, तब भरत इसके लिए मना करते हैं और लक्ष्मण राजसूय के स्थान पर अश्वमेध यज्ञ करने की सलाह देते हैं²⁰ यहाँ अश्वमेध की महत्ता बताने के लिए दो कथाएं आई हैं, पहली इन्द्र की, जिसमें वह इस यज्ञ के अनुष्ठान से ब्रह्महत्या के पाप से मुक्त होता है²¹ और दूसरी प्रजापति कर्दम के पुत्र राजा इल की²² पुनः 91वें सर्ग में श्रीराम स्वयं अश्वमेध यज्ञ का अनुष्ठान करते हैं। वहाँ भी यज्ञ-प्रक्रिया की अपेक्षा कथानक ही प्रमुख है। नैमिषारण्य में आयोजित होने वाले इस यज्ञ में लव-कुश का रामायण गान, राम से उनकी भेंट, सीता को सतीत्व प्रतीज्ञा के लिए आमन्त्रण, सीता का भूमि में समा जाना आदि घटनाएं ही प्रमुखता से वर्णित हैं।

रामायण के बालकाण्ड-14वें सर्ग के वर्णन में ही यज्ञ-प्रक्रिया पर कुछ-कुछ प्रकाश डाला गया है। वहाँ निम्न प्रक्रियाओं का उल्लेख प्राप्त होता है -

1. **यज्ञदीक्षा** - राजा के मन में अश्वमेध करने का संकल्प आना, पुनः उसकी अपने कुलगुरु वसिष्ठ से चर्चा, यज्ञ के ब्रह्मा के रूप में ऋष्यश्रृंग को लेकर आना, उनके निर्देशन में यज्ञ-स्थल का निर्माण होने के बाद 'यज्ञदीक्षा' के माध्यम से इस यज्ञ का विधिवत् प्रारंभ होता है। शुभनक्षत्र में राजा दशरथ अपनी महिषी²³, वावाता²⁴ और परिवृक्ता²⁵ आदि रानियों के साथ महल छोड़कर यज्ञ-स्थली जा दीक्षा लेते हैं²⁶ यज्ञदीक्षा के बाद यजमान दंपति, ब्रह्मचर्यव्रत पूर्वक खान-पान आदि क्रियाएं करते हैं। इस दौरान उनका निवास यज्ञशाला की कुटी में ही होता है।

2. **अश्व का परिभ्रमण** - शास्त्रोक्त लक्षण से युक्त अश्व का चयन कर, तत्संबंधी क्रियाएं कर इस अश्व को वीरों के संरक्षण में भूमण्डल के परिभ्रमण के लिए छोड़ा जाता है। यह अश्व प्रायः एक वर्ष तक परिभ्रमण करके उसी यज्ञ-स्थली में लौट आता

है²⁷ तब इस याग का मुख्य भाग प्रारंभ होता है। यदि यह घोड़ा शत्रु द्वारा रोक लिया जाता है या अन्य किसी कारण से नष्ट हो जाता है तो पुनः सारी प्रक्रिया दोहरानी पड़ती है²⁸

3. **अग्निष्टोम, उक्थ्य और अतिरात्र** - सोमयाग में 'सोम' नामक औषधी का रस ही प्रधान हविः होने से इसकी यह संज्ञा 'सोमयाग' है। वैसे तो सोमयाग के प्रकारों की संख्या सैकड़ों तक पहुंच जाती है। लेकिन 'सुत्यादिवस' की दृष्टि से इसके चार मुख्य प्रकार हैं-एकाह, अहीन, साद्यस्क और सत्र। सोम का रस निचोड़ने की क्रिया को 'सुत्या' कहा जाता है। यह क्रिया जिस दिन होती है, उसे 'सुत्यादिवस' कहा जाता है। एक सुत्यादिवस वाले सोमयागों को एकाह, 2 से 11 'सुत्यादिवस' वाले सोमयाग को 'अहीन', 13 'सुत्यादिवस' से अधिक चलने वाले सोमयाग को 'सत्र' कहा जाता है। एकाह सोमयाग में भी सुत्यादिवस भले ही एक हो लेकिन इसकी आनुषाङ्गिक क्रियाएं करने में सुत्यादिवस के पहले चार दिन अपेक्षित होते हैं, इस प्रकार एकाह सोमयाग वस्तुतः पांच दिनों का हो जाता है। जिस सोमयाग में इन पांचों दिनों की क्रियाएं को एक ही दिन में किया जाता है, उस सोमयाग को 'साद्यस्क' कहा जाता है²⁹ एकाह सोमयाग अग्निष्टोम³⁰ आदि सात प्रकार का होता है। इसमें से अग्निष्टोम, उक्थ्य और अतिरात्र इन तीन एकाह सोमयागों का अनुष्ठान अश्वमेध यज्ञ में किया जाता है³¹

4. **तीन-सवन** - सोम को पत्थरों से कूटकर उसका रस निकाल, उसमें दूध मिलाकर अग्नि में आहुतियां दी जाने की क्रिया 'सवन' कहलाती है। यह क्रिया प्रातःकाल, मध्याह्न और सायंकाल में दोहराई जाती है, जिसे क्रमशः प्रातःसवन, माध्यन्दिन सवन और तृतीयसवन कहा जाता है। सवनों के मध्य अवकाश में शास्त्रार्थ का आयोजन भी किया जाता था³²

5. **प्रवर्ग्य**³³ - प्रवर्ग्य सोमयाग की महत्त्वपूर्ण इष्टि है। इसका अनुष्ठान प्रतिदिन दो बार पूर्वाह्न एवं अपराह्न में किया जाता है। इसके लिए पहले विशेष रूप से लाई गई मिट्टी से सुदृढ़ पात्र बनाया जाता है, जिसे महावीर पात्र कहा जाता है, उसमें घी भरकर सोने के रुक्म से मुख को बन्द करके इसे खूब तपाया जाता है, पुनः यज्ञपरिसर में बंधी गाय या बकरी के ताजे दूध को इस पर डाला जाता है, जिससे अग्नि की बड़ी-बड़ी लपटे उठती है, पुनः अन्य कुछ आहुतियों के अनन्तर इस महावीर पात्र में दही डालकर उसकी आहुति दी जाती है, यह क्रिया 'प्रवर्ग्य' कहलाती है।

6. **उपसद**³⁴ - उपसद भी प्रवर्ग्य के समान सोमयाग की महत्त्वपूर्ण इष्टि है। इसका भी अनुष्ठान प्रतिदिन दो बार पूर्वाह्न एवं

अपराह्न में किया जाता है। इसमें उपांशु (मन्द स्वर) मन्त्रपाठ से अग्नि, सोम तथा विष्णु देवताओं को आज्य की आहुतियां दी जाती है।

7. **यूप आधान**³⁵ - रामायण के उपरोक्त प्रसंग में 21 यूप गाड़े जाने का वर्णन है। बेल, खैर और पलाश की लकड़ियों से बने 6-6 यूप, देवदारु के 2 यूप और बहेड़े का एक यूप गाड़ा गया। ये सारे यूप एक समान ऊँचाई के, सुन्दर, चिकनी सतह वाले, अष्टकोणीय, कुशल कारीगरों के द्वारा निर्मित थे।³⁶

8. **अग्निचयन** - सोमयाग जैसे विशेष यज्ञों में कई तरह की अग्नियां³⁷ होती हैं और इन अग्नियों के लिए विशेष कुण्ड बनाए जाते हैं। इन अग्निकुण्डों का निर्माण ईंटों के चयन से किया जाता है, अतः इसे 'चिति' कहा जाता है। जिस कुण्ड का आकार पंख फैलाए श्येनपक्षी की तरह होता है उसे 'श्येनचिति' (गरुड़ चिति) कहा जाता है। रामायण के उपरोक्त प्रसंग में श्येनचिति का उल्लेख प्राप्त होता है, इस चिति के पणों का निर्माण सुवर्ण की ईंटों से किया गया था, अतः इसकी विशेष शोभा थी। सामान्यतया इसके छह प्रस्तार होते हैं, लेकिन यहां 18 प्रस्तारों का आयोजन किया गया।³⁸

9. **शामित्र कर्म** - उपरोक्त 21 यूपों में शास्त्रीय विधि के अनुसार अलग अलग पशुओं को बांधा जाता है, यह क्रिया शामित्र कहलाती है। याग की समाप्ति पर इन पशुओं को जंगल में छोड़ दिया जाता है। रामायण के उपरोक्त प्रसंग में यज्ञीय अश्व के अतिरिक्त तीन सौ पशुओं को बांधे जाने का उल्लेख है।³⁹

10. **अश्व सम्बन्धी क्रिया** - रामायण में भी घोड़े की पूजा, रानी कौसल्या का एक रात्रि पर्यन्त उसके समीप निवास⁴⁰, उसके मांस को पकाना⁴², उसकी आहुति देना⁴² आदि प्रसंगों का यहाँ उल्लेख मिलता है। इन प्रसंगों की चर्चा आगे की गई है।

11. **अष्ट-महाऋतु** - इस अश्वमेध के उत्तरकाल में ज्योतिषोम, आयुष्टोम, दो बार अतिरात्र, अभिजित्, विश्वजित् और दो बार आसोर्याम के क्रम से आठ यज्ञों का संपादन भी किया गया, जिन्हें यहाँ महाऋतु की संज्ञा दी गई है।⁴³

12. **दक्षिणा** - बिना दक्षिण के यज्ञ-कर्म पूर्ण नहीं हो सकता। राजा दशरथ यज्ञ की समाप्ति पर होता को अपने राज्य का पूर्वी हिस्सा, अध्वर्यु को अपने राज्य का पश्चिमी हिस्सा, उद्गाता को अपने राज्य का उत्तरी हिस्सा, ब्रह्मा को अपने राज्य का दक्षिणी हिस्सा देकर, अपने सम्पूर्ण राज्य का ही दान कर देते हैं⁴⁴, लेकिन पुरोहितों द्वारा राज्य-कार्य को दुष्कर बताकर लौटा दिया जाता है तो पुनः गौ, रजतमुद्रा, स्वर्णमुद्रा के रूप में दक्षिणा दी जाती है।⁴⁵

चूँकि रामायण का यह वर्णन साहित्यिक दृष्टि से है, अतः शास्त्रीय दृष्टि से ब्रह्मौदनपाक (ऋत्विग्-वरण), पथिकृत् इष्टि, सावित्री इष्टि, पारिप्लव-शास्त्र-श्रवण आदि प्रक्रियाओं के उल्लेख होने या प्रक्रियाओं के पौर्वापर्य का उल्लंघन न होने की अपेक्षा हमें नहीं करनी चाहिए।

चूँकि सार्वभौम राजा (जिस राजा की अन्य सभी राजा आधीनता स्वीकार करें) को अश्वमेध यज्ञ करने का अधिकारी माना गया है। अतः आधुनिक समय में कुछ लोगों के द्वारा यह भ्रान्ति फैलाई जाने लगी कि 'अश्वमेध' का सम्बन्ध राजा के अहमभाव की तुष्टि से है। इसकी पृष्ठभूमि में अनेकों हिंसा-लूटपाट की गतिविधियां शामिल रहती हैं। 'जब कोई राजा अपने साम्राज्य व आसपास के अन्य राजा-महाराजाओं को युद्ध में परास्त कर देता है और उन्हें बंदी बना कर या उनकी हत्या कर उनकी रानियों, दासियों और परास्त राजा के महलों की समस्त धन संपदा लूटकर अपने साथ ले आता तब वह राजा स्वयं को समस्त भूमि का मालिक अर्थात् 'भूपति' मानकर गौरान्वित हो जाता। इस अवसर पर उनके राजपुरोहित - ब्राह्मण आदि उसे 'अश्वमेध यज्ञ' की सलाह देते ताकि वह 'दिग्विजयी राजा' की उपाधि से अलंकृत हो सके'।⁴⁶ प्रथम तो अन्य राजाओं या उनकी प्रजा की ओर न देखकर केवल अपने हित साधने की बात, रामायण के उत्तरकाण्ड आदि के सन्दर्भ से सर्वथा अनुचित ही लगती है, क्योंकि वहाँ 'राजसूय' के स्थान पर अश्वमेध का वरण यौद्धिक-हिंसा के परिहार्य के लिए ही किया जाता है। द्वितीय - ये एकपक्षीय आरोप हैं, क्योंकि राज्यविस्तार अपने आप में निन्द्य नहीं है। अगर प्रजाहित की दृष्टि से राज्यविस्तार किया जाता है, तो वह स्तुत्य होना चाहिए।

यज्ञ की पृष्ठभूमि में होने वाली उपरोक्त हिंसा के अतिरिक्त यज्ञस्थली में होने वाली हिंसा को लेकर भी आक्षेप किए जाते हैं। इस हिंसा के साथ एक समस्या यह भी है कि इन याग आदि में अन्धश्रद्धा रखने वाले 'वैदिकी हिंसा हिंसा न भवति' आदि वाक्यों को शास्त्रीय प्रमाण मानकर इसका समर्थन करने लग जाते हैं। ऐसे कितने ही परिवार हैं जिन्होंने अपने जीवन में पशु-मांस का स्पर्श भी नहीं किया होता है लेकिन इन वाक्यों को शास्त्राज्ञा मानकर वे यज्ञस्थली में मांस को अपनी जिह्वा पर रखकर विधि को पूरा मानकर अपनी इतिश्री समझते हैं।

यहाँ बौद्धिक कुंठता की सीमा तब आ जाती है जब कुछ आलोचक, स्वामी दयानन्द को भी इसका समर्थक⁴⁷ बताने लग जाते हैं। वेदों के आधुनिक भाष्यकार स्वामी दयानन्द ने पदे-पदे

अपने भाष्य, ग्रन्थों, प्रवचन, पत्र आदि में इन धार्मिक पशु हिंसा आदि कुरीतियों की प्रमाण और तर्कों के साथ निन्दा की है, इन्हें त्याज्य बताया है।

इन भ्रान्तियों के मूल में 'मेध' आदि शब्द की अपव्याख्या भी है। 'मेध' धातु से मेध शब्द निष्पन्न होता है, जो पाणिनीय धातुकोष⁴⁸ में 'मेधु मेधाहिंसनयोः संगमे च' अर्थात् समझना/जानना, हिंसा करना और इकट्ठा करना/मेल करना, इन तीन अर्थों में हैं। मेध का अर्थ हिंसा भी हो सकता है लेकिन इस प्रसंग में मेधा और संगम अर्थ ही लिया जाना चाहिए, और पितृमेध, सर्वमेध आदि के प्रसंग में लिया भी जाता है, क्योंकि निरुक्त आदि शास्त्र यज्ञस्थल में हिंसा का सीधा-सीधा निषेध करते हैं- 'अध्वर इति यज्ञनाम ध्वरितिहिंसाकर्माः तत्प्रतिषेधः'⁴⁹

इस विषय पर पं. युधिष्ठिर मीमांसक जी ने अपने 'श्रौत-यज्ञ-मीमांसा' आदि ग्रन्थों में विस्तार से प्रकाश डाला है। 'आदि काल में यज्ञों में पशुओं की हिंसा नहीं होती थी। उत्तरकाल में जब मानव-समाज में मद्य मांस आदि का प्रचार बढ़ गया, तब यज्ञों में पशु हिंसा आरम्भ हुई। वस्तुतः पशुयज्ञों में पशु को यज्ञवेदी के समीप बांधकर पर्यग्निकरणपर्यन्त संस्कार करके छोड़ दिया जाता था। शेष यज्ञकर्म पुरोडाश, घृत, पयस्या वा अमिक्षा से यथाविधान पूरे किए जाते थे। इन का संकेत वर्तमान श्रौतसूत्रों में भी मिलता है। परन्तु कतिपय यज्ञों में पशु को मारने का विधान भी उपलब्ध होता है, वह वेदविरुद्ध और ऐतिह्यविरुद्ध होने से अप्रमाण है।⁵⁰

इस यज्ञ की हवि सोम के रस को आलोचकों द्वारा 'मदिरा' कह कर भी इस याग की कटु आलोचना की जाती है। सोमरस, मदिरा नहीं है - इस विषय पर पर्याप्त सामग्री उपलब्ध है। मीमांसक जी के मतानुसार यह औषधि प्राचीन काल से ही दुर्लभ रही है। उन्होंने महाराष्ट्र आदि के सोमयागों में 'रांशेर' नामक पौधे को सोम का प्रतिनिधि मानकर इसका अनुष्ठान किए जाने की बात कही है।⁵¹ रामायण के उपरोक्त प्रसंग में 'अनघ'⁵² को सोम का विशेषण बताया गया है अर्थात् वह सोम पापनिवर्तक है। यहाँ यह अवश्य विचारणीय होना चाहिए कि जिस 'मदिरा' को मनुस्मृति आदि ग्रन्थों में पापकर्मों का मूल कहा गया है⁵³, क्या उसे ही यहाँ 'पापनिवर्तक' कहा गया है ?

इसी प्रकार राज-महिषी आदि से पुरोहितों का अश्लील वार्तालाप, पुरोहित या अश्व के साथ निन्द्य यौनकर्म आदि क्रियाएँ भी मन्त्रों की गलत व्याख्या से अर्वाचीन समय में जोड़ दी गई। जिस पवित्र यज्ञपरिसर के ब्रह्मा आदि समस्त पुरोहित, स्वयं

यजमान दंपति यज्ञ में दीक्षा लेने से पहले ब्रह्मचर्य का व्रत लेते हैं, वहाँ इन निन्द्य यौन क्रियाओं या वार्तालाप का कोई स्थान नहीं हो सकता। जिस संस्कृति के रामायण⁵⁴ आदि धर्मशास्त्र के अनेक स्थलों पर ब्रह्मचर्य की स्तुति की गई हो, आज तक भी सार्वजनिक स्थलों में शारीरिक प्रेमाभिव्यक्ति को निन्दनीय माना जाता हो, वहाँ याग जैसे पवित्र आयोजनों में यौनकर्म प्रक्षेप ही हो सकता है।

चूँकि अश्वमेध यज्ञ के पुरोहित सम्माननीय दक्षिणा पाते थे और सवनों के मध्य-मध्य में शास्त्रार्थ के कार्यक्रमों का भी आयोजन किया जाता था, अतः कुछ आलोचकों का यह कहना गलत है कि इस यज्ञ का आयोजन केवल ब्राह्मण की धन-लोलुपता, शास्त्रार्थ, वाक्कातर्य के प्रदर्शन करने की प्रवृत्ति के कारण होता था। रामायण के 14वें सर्ग में ही जब दशरथ अपना समस्त राज्य ही दक्षिणा में देते हैं तो ब्राह्मण उसे अपने लिए निष्प्रयोजक बताकर लौटा देते हैं। यज्ञ-सम्बन्धी तैयारी सभी वर्णों के लोग प्रसन्नतापूर्वक परस्पर मिलकर करते हैं। अन्य शास्त्रीय प्रमाण भी इन आक्षेपों को मिथ्या ही सिद्ध करते हैं।

वर्णव्यवस्था के कालजन्य विकृत स्वरूप के कारण सम्पूर्ण परंपरा की कटु आलोचना कर उसे त्याज्य बताना, एकांगी दृष्टिकोण है। 'यद्यपि अधिकांश भारतीय और विदेशी लेखक उन समस्त कुप्रथाओं, जिनसे आज का भारत आक्रान्त है, उनका पूरा उत्तरदायित्व वर्णव्यवस्था आदि धर्मशास्त्रीय जीवन पद्धति पर डालते हैं। किन्तु इस विचार से सर्वथा सहमत होना बड़ा कठिन है। किसी भी स्थान विशेष में आरम्भकालिक आचार पूर्ण लाभप्रद रहते हैं, फिर आगे चलकर सम्प्रदायों में उनके दुरुपयोग एवं विकृतियाँ समान रूप से स्थान ग्रहण कर लेती हैं। चाहे कोई देशविशेष हो या समाजविशेष, वे किसी न किसी रूप में जाति-प्रथा या उससे भिन्न प्रथा से आबद्ध रहते आए हैं।'⁵⁵

इन आलोचकों को सोमयाग के उन स्थलों को भी देखना चाहिए, जहाँ यज्ञ देखने के लिए अन्य वर्णों के साथ-साथ शूद्रवर्ण के लोगों को भी सम्मानपूर्वक आमंत्रित किया जा रहा है⁵⁶ और जहाँ राजा की क्षत्रियवर्ण की पत्नी के साथ - साथ वैश्यवर्ण और शूद्रवर्ण की पत्नियों की उपस्थिति को भी अनिवार्य किया जा रहा है-

होताध्वर्युस्तथोद्गाता हस्तेन समयोजयन् ।

महिष्या परिवृत्याथ वावातामपरां तथा ॥

वा. रामायण 1.14.35

वस्तुतः जो यज्ञ, अश्व = राष्ट्र⁵⁷ के मेध = धन-धान्य आदि की समृद्धि, उसके संपूर्ण कल्याण के लिए आयोजित किया जाता

था, वह ही अश्वमेध कहलाता था -

‘आ ब्रह्मन् ब्राह्मणो ब्रह्मवर्चसी जायतामा राष्ट्रे राजन्यः
शूर इषव्योऽतिव्याधी महारथो जायतां दोग्ध्री धेनवोऽनङ्गानाशुः
ससि पुरन्धर्योषा जिष्णू रथेष्ठा सभेयो युवास्य यजमानस्य वीरो
जायतां निकामेनिकामे नः पर्जन्यः वर्षतु फलवत्यो न ओषधयः
पच्यन्तां योगक्षेमो नः कल्पताम्’ - यजुर्वेद 22.22 ॥ इति ।

सन्दर्भसूची-

1. ऋग्वेद - 1.162-163
2. यजुर्वेद के चार अध्यायों (22-25) का वर्णन
3. अथर्ववेद - 11.7.7-8
4. शतपथ ब्राह्मण के 13वें काण्ड में.
5. कात्यायन श्रौतसूत्र के 20वें अध्याय में.
6. आश्वमेधिक पर्व
7. अग्न्याधान, अग्निहोत्र, दर्शपूर्णमास, आग्रहायण, चातुर्मास्य, निरुद्धपशुबन्ध और सौत्रामणी ।
8. अग्निष्टोम, अत्यग्निष्टोम, उक्थ्य, षोडशी, वाजपेय, अतिरात्र और आसोर्याम ।
9. इन श्रौतयाग (हविर्याग और सोमयाग) के अतिरिक्त स्मार्तयाग भी है, जिनका वर्णन गृह्यसूत्रों और धर्मसूत्रों में प्राप्त होता है ।
10. शर्मा, उमाशंकर, संस्कृत साहित्य का इतिहास, पृ. 122
11. वाल्मीकि रामायण - 1.13.6-8
12. वाल्मीकि रामायण - 1.13.20
13. वाल्मीकि रामायण - 1.13.11
14. वाल्मीकि रामायण - 1.13.12
15. वाल्मीकि रामायण - 1.13.12
16. वाल्मीकि रामायण - 1.13.10
17. वाल्मीकि रामायण - 1.13.13
18. वाल्मीकि रामायण - 1.14.13
19. वाल्मीकि रामायण - 7.83.3
20. वाल्मीकि रामायण - 7.84.2
21. वाल्मीकि रामायण - उत्तरकाण्ड 86वां सर्ग
22. वाल्मीकि रामायण - उत्तरकाण्ड 87-90 सर्ग
23. क्षत्रियवर्ण की रानी, वाल्मीकि रामायण - 1.14.35
24. वैश्यवर्ण की रानी, वाल्मीकि रामायण - 1.14.35
25. शूद्रवर्ण की रानी, वाल्मीकि रामायण - 1.14.35
26. वाल्मीकि रामायण - 1.13.40-41
27. वाल्मीकि रामायण - 1.14.1
28. मीमांसक, युधिष्ठिर, अग्निहोत्र से लेकर अश्वमेध-पर्यन्त श्रौतयज्ञों का संक्षिप्त परिचय, पृ. 238
29. मीमांसक, युधिष्ठिर, अग्निहोत्र से लेकर अश्वमेध-पर्यन्त श्रौतयज्ञों का संक्षिप्त परिचय, पृ.121
30. अग्निष्टोम, अत्यग्निष्टोम, उक्थ्य, षोडशी, वाजपेय, अतिरात्र और आसोर्याम.
31. वाल्मीकि रामायण - 1.14.40-41
32. वाल्मीकि रामायण - 1.14.19
33. वाल्मीकि रामायण - 1.14.4
34. वाल्मीकि रामायण - 1.14.4
35. वाल्मीकि रामायण - 1.14.22-27
36. वाल्मीकि रामायण - 1.14.25-26
37. आहवनीय, गार्हपत्य, दक्षिणाग्नि आदि
38. वाल्मीकि रामायण - 1.14.29
39. वाल्मीकि रामायण - 1.14.31-32
40. वाल्मीकि रामायण - 1.14.33-34
41. वाल्मीकि रामायण - 1.14.36
42. वाल्मीकि रामायण - 1.14.37
43. वाल्मीकि रामायण - 1.14.42
44. वाल्मीकि रामायण - 1.14.43-44
45. वाल्मीकि रामायण - 1.14.50
46. Meghwal, Nathu Ram, अश्वमेध-यज्ञ का सच - वेबपेज
47. Meghwal, Nathu Ram, अश्वमेध-यज्ञ का सच - वेबपेज
48. संस्कृत-धातु-कोषः, युधिष्ठिर मीमांसक (संपादक), पृ.94,
49. निरुक्त 1.3
50. मीमांसक, युधिष्ठिर, अग्निहोत्र से लेकर अश्वमेध-पर्यन्त श्रौतयज्ञों का संक्षिप्त परिचय, पृ.16
51. मीमांसक, युधिष्ठिर, अग्निहोत्र से लेकर अश्वमेध-पर्यन्त श्रौतयज्ञों का संक्षिप्त परिचय, पृ.121
52. वाल्मीकि रामायण - 1.14.6
53. मनुस्मृति - 7.47,50
54. वाल्मीकि रामायण - 1.14.21
55. काणे, पाण्डुरंग वामन, धर्मशास्त्र का इतिहास, प्रथम भाग, भूमिका
56. वाल्मीकि रामायण - 1.13.20, 1.14.12
57. राष्ट्र वा अश्वमेधः - शतपथ ब्राह्मण 13.1.6.3

सन्दर्भ ग्रन्थ -

1. अखण्ड ज्योति - नवंबर 1992 <http://literature.awgp.org/akhandjyoti/1992/November/12.12>
2. काणे, पाण्डुरंग वामन, धर्मशास्त्र का इतिहास, प्रथम भाग, अनुवादक अर्जुन चौबे काश्यप. लखनऊ: उत्तरप्रदेश हिन्दी संस्थान, तृतीय संस्करण, 1980.
3. मनुस्मृति, हरगोविन्द शास्त्री (अनुवादक), चौखम्बा संस्कृत भवन, वाराणसी, पुनर्मुद्रित संस्करण, 2018.
4. मीमांसक, युधिष्ठिर, अग्निहोत्र से लेकर अश्वमेध-पर्यन्त श्रौतयज्ञों का संक्षिप्त परिचय, रामलाल कपूर ट्रस्ट, सोनीपत, प्रथम संस्करण, 2008.
5. मीमांसक, युधिष्ठिर, श्रौत-यज्ञ-मीमांसा, श्रीमती सावित्रीदेवी बागडिया ट्रस्ट, कलकत्ता, प्रथम संस्करण, 1987.
6. वाल्मीकि रामायण, गीता प्रेस, गोरखपुर,
7. शर्मा, उमाशंकर, संस्कृत साहित्य का इतिहास, चौखम्बा भारती अकादमी, वाराणसी, पुनर्मुद्रित, 2008
8. शर्मा, वेणीराम, यज्ञमीमांसा, चौखम्बा विद्याभवन, वाराणसी, 2014
9. संस्कृत-धातु-कोषः, युधिष्ठिर मीमांसक (संपादक), रामलाल कपूर ट्रस्ट, सोनीपत, पुनर्मुद्रित, 2009.
10. Meghwal, Nathu Ram, अश्वमेध यज्ञ का सच, <https://nathumegh.wordpress.com/%E0%A4%85%E0%A4%B6%E0%A5%8D%E0%A4%B5%E0%A4%AE%E0%A5%87%E0%A4%A7%E0%A4%AF%E0%A4%9C%E0%A5%8D%E0%A4%9E-%E0%A4%95%E0%A4%BE-%E0%A4%B8%E0%A4%9A/>
11. Tiwari, Shardax - Acharya Sriram Sharma dwara ved bhashya parampara mein navyachetna ka aadhan Ek samikshatmak adhyayan (Thesis) - <http://hdl.handle.net/10603/179191>

(पृष्ठ-68 का शेष...)

- हृद0, सर0 कण्ठा0, 1-1-35, पृ. 11।
42. कर्मस्थः पचतेर्भावः कर्मस्था च भिदेः क्रिया।
मासासिभावः कर्तृस्थः कर्तृस्था च गमेः क्रिया ॥ - काशिका 3-1-87, पृ. 219....
 43. अपरिस्पन्दनसाधनसाध्यो धात्वर्थो भावः।
 44. सपरिस्पन्दनसाधनसाध्यस्तु क्रिया।
 45. निर्वर्त्ये च विकार्ये च कर्मवद्भाव इष्यते।
न तु प्राप्ये कर्मणीति सिद्धान्तो हि व्यवस्थितः ॥ -
वैयाकरणभूषणसारः, धात्वर्थनिर्णय-7, पृ. 77।
 46. दुहिपच्योः सकर्मकक्रियश्च।- सर0 कण्ठा0, 1-1-36।
 47. क्वचित् करणेन।- सर0 कण्ठा0, 1-1-37।

सन्दर्भ-ग्रन्थ-सूची

- अष्टाध्यायी (पाणिनीय-शब्दानुशासनम्), पाणिनि, सं. सत्यानन्द वेदवागीश, आर्यनगर, अलवर :1989.
- परिभाषेन्दुशेखरः, नागेशभट्ट, सं. डॉ. गिरिजेशकुमारदीक्षित, सम्पूर्णानन्द संस्कृत विश्वविद्यालय, वाराणसी :1987.
- महाभाष्य, पतञ्जलि, सं. वेदव्रत शास्त्री, गुरुकुल झज्जर, हरियाणा :1964.
- वाक्यपदीय, भर्तृहरि, चौखम्बा प्रकाशन, दिल्ली :1995.
- सरस्वतीकण्ठाभरणम्, भोजदेव, (व्याकरणविषयक), सं. टी. आर. चिन्तामणि, मद्रास विश्वविद्यालय, मद्रास :1937.
- सरस्वतीकण्ठाभरणम्, भोजदेव, (दण्डनाथ प्रणीत हृदयहारिणी सहित), सं. के. साम्बशिव शास्त्री, अनन्तशयन (त्रिवेन्द्रम्) विश्वविद्यालय, प्रथम भाग :1935 , द्वितीय भाग :1937, तृतीय भाग :1938, चतुर्थ भाग- सं. वी. ए. रामास्वामिशस्त्री :1948.
- सरस्वतीकण्ठाभरण- वैदिकव्याकरणम्, भोजदेव, सं. डॉ. नारायण म. कंसारा, राष्ट्रियवेदविद्याप्रतिष्ठान, नई दिल्ली :1992.

सहायक ग्रन्थ-

- मीमांसक, युधिष्ठिर, संस्कृत व्याकरण का इतिहास (प्रथम), रामलाल कपूर ट्रस्ट, हरियाणा :1994, द्वितीय :2000.
- शर्मा, उमाशङ्कर, संस्कृत व्याकरण में कारक-तत्त्वानुशफलन (पाणिनि तन्त्र के सन्दर्भ में), चौखम्बा सुरभारती प्रकाशन, वाराणसी :1997.
- रामचन्द्र (डॉ.), सरस्वतीकण्ठाभरण के भ्रष्टपाठ :सत्पाठ निर्धारण, परिमल पब्लिकेशन्स, दिल्ली :2010.
-सरस्वतीकण्ठाभरण और सिद्धान्तकौमुदी का साङ्गोपाङ्ग विवेचन (तद्धित प्रकरण के विशिष्ट सन्दर्भ सहित), परिमल पब्लिकेशन्स, दिल्ली :2010.
- रेउ, विश्वनाथ, राजा भोज, हिन्दुस्तानी अकादमी, इलाहाबाद :1932.
- शास्त्री, विश्वनाथ, सरस्वतीकण्ठाभरण का समीक्षात्मक अध्ययन, परिमल पब्लिकेशन्स, दिल्ली :1996.

शिवलीलार्णव महाकाव्य में महिला सशक्तीकरण : एक विवेचन

हर्षा

पीएच. डी. शोधच्छत्रा

संस्कृत विभाग

राजस्थान विश्वविद्यालय, जयपुर।

Email – harshasharma583@gmail.com

कूटशब्द– महिला सशक्तीकरण, नीलकण्ठ दीक्षित, शिवलीलार्णव महाकाव्य, तटातका, राज्याभिषेक, युद्धकौशल।

सशक्तीकरण से तात्पर्य –

महिला सशक्तीकरण के बारे में जानने से पूर्व हमें यह समझना आवश्यक है कि सशक्तीकरण वास्तव में किसे कहते हैं ? यह अवधारणा कहाँ से ली गई है ? सशक्तीकरण की अवधारणा शक्ति के विचार से ली गई है तथा शक्ति सशक्तीकरण की अवधारणा का केन्द्रबिन्दु है। यह अवधारणा शक्ति के विस्तार व परिवर्तन पर आधारित है। सशक्तीकरण से तात्पर्य व्यक्तियों अथवा समूहों की उन क्षमताओं से हैं, जो दूसरों के साथ संबंधों के दौरान उत्पन्न होती है। सशक्तीकरण बहुआयामी प्रक्रिया भी है क्योंकि इसके समाजशास्त्रीय, मनोवैज्ञानिक, आर्थिक, राजनैतिक एवं अन्य कई पक्ष होते हैं तथा यह कई स्तरों में पाया जाता है। जैसे – व्यक्तिगत, समूहगत तथा समुदायगत। वास्तव में सशक्तीकरण वंचितों एवं निशक्तों की क्षमताओं को बढ़ाता है ताकि वे स्वयं निर्णय ले सकें तथा उनके जीवन को बेहतर स्तर तक पहुँचा सकें।

ब्राजीली शिक्षाविद् और मानवतावादी विचारक फ्रीयर (1973)¹ के लेख से सशक्तीकरण की एक अवधारणा के रूप में उद्धृत माना है, जब उन्होंने शिक्षा के माध्यम से विश्व में वंचित वर्ग के व्यक्तियों की मुक्ति की योजना प्रस्तुत की।

पेज एवं सिजूबा (1999) के अनुसार 'सशक्तीकरण शक्ति की परिवर्तित हो रही दशाओं से जुड़ी हुई है – शक्ति का अर्जन, विस्तार, कमी होना और खो देना। यह एक बहुआयामी सामाजिक प्रक्रिया है जो लोगों को अपने जीवन नियंत्रण पाने में सहायता करता है।'²

अतः सशक्तीकरण एक बहुआयामी प्रक्रिया है, जिसमें समाजशास्त्रीय, मनोवैज्ञानिक, आर्थिक, राजनैतिक, शैक्षिक, स्वास्थ्य

इत्यादि अन्य कई पक्ष होते हैं तथा पृथक्-पृथक् विषय सशक्तीकरण को पृथक्-पृथक् दृष्टिकोण से देखते हैं किन्तु प्रत्येक विषय में किसी न किसी आधार पर शक्ति की प्राप्ति को सशक्तीकरण का मुख्य बिन्दु माना गया है।

महिला सशक्तीकरण की अवधारणा –

जिस प्रकार सशक्तीकरण से व्यक्ति अथवा समूह में अपने जीवन से जुड़े सभी निर्णय लेने की क्षमता विकसित होती है, ठीक उसी प्रकार महिला सशक्तीकरण को बेहद आसान शब्दों में परिभाषित किया जा सकता है कि इससे महिलाएँ शक्तिशाली बनती हैं तथा अपने निर्णय द्वारा सर्वोत्तम का चयन कर उसे निष्कर्ष में क्रियान्वित करती हैं और परिवार व समाज में अच्छे से रह सकती हैं। समाज में उनके वास्तविक अधिकार को प्राप्त करने के लिए उन्हें सक्षम बनाना महिला सशक्तीकरण है। इसमें ऐसी ताकत है कि वह समाज और देश में बहुत कुछ बदल सके। वह समाज में किसी समस्या को पुरुषों से बेहतर ढंग से निपट सकती है।

किसी भी देश का समग्र विकास महिलाओं को सक्रिय भागीदारी के बिना अधुरा है। राष्ट्र प्रणेता स्वामी विवेकानन्द³ जी ने विकास प्रक्रिया में महिलाओं की भूमिका स्वीकार करते हुए उचित ही कहा था कि 'जिस प्रकार एक पंख से चिड़िया उड़ान नहीं भर सकती है, उसी प्रकार बिना महिला की सहभागिता के कोई राष्ट्र प्रगति नहीं कर सकता। महिला सशक्तीकरण की प्रक्रिया महिलाओं की व्यक्तिगत चेतना और आत्मसम्मान की भावना से प्रारम्भ होती है तथा जीवन के विभिन्न पक्षों से संबंधित संसाधनों तक पहुँच और उन पर नियंत्रण स्थापित होने तक चलती रहती है।

शिवलीलार्णव महाकाव्य में महिला सशक्तीकरण –

विद्वानों का मानना है कि प्राचीन भारत में महिलाओं को

जीवन के सभी क्षेत्रों में पुरुषों के साथ बराबरी का दर्जा हासिल था। हालांकि कुछ अन्य विद्वानों का नजरिया इसके विपरीत है। पतंजलि और कात्यायन जैसे प्राचीन व्याकरणविदों का कहना है कि प्रारम्भिक वैदिक काल में महिलाओं को शिक्षा दी जाती थी। ऋग्वेद और उपनिषद् जैसे ग्रन्थों में प्राप्त ऋचाएँ और मंत्र कई महिला विदुषियों की ओर इंगित करते हैं⁴, जिनमें गार्गी और मैत्रेयी के नाम उल्लेखनीय हैं⁵ अध्ययनों के अनुसार प्रारंभिक वैदिक काल में महिलाओं को बराबरी का दर्जा और अधिकार मिलता था। हालांकि बाद में (लगभग 500 ईसा पूर्व में) स्मृतियों (विशेषकर मनुस्मृति) के साथ महिलाओं की स्थिति में गिरावट आनी शुरु हो गयी। मध्यकालीन भारत में मुस्लिम शासकों के आगमन से महिलाओं की स्थिति बहुत दयनीय हो गई थी।

16वीं-17वीं शती का युग सांस्कृतिक दृष्टि से उथल-पुथल का युग रहा। पूर्व उत्तर-मध्य-युग में मुगल शासन की स्थापना से देश के सामाजिक, राजनैतिक और धार्मिक युग में भारी परिवर्तन हुए। इस्लाम के प्रचार के साथ-साथ इस देश में शनैः-शनैः एक नई संस्कृति पनपी। परन्तु देश के आधे से कम भाग पर ही प्रायः मुस्लिम शासन रहा। दक्षिण भारत तो लगभग स्वतंत्र रहा किन्तु पाण्ड्यवंशी तिरुमल नायक के काल में मुसलमानों का प्रवेश दक्षिण भारत में हुआ⁶ इस्लाम के प्रभाव से दक्षिण भारत के धार्मिक संसार में भी उथल-पुथल हुई। शैव धर्म की गुह्य साधनाओं की अपेक्षा इस्लाम का प्रचार अधिक हुआ⁷ पर्दाप्रथा, बहुविवाह इत्यादि का प्रचलन बढ़ने से स्त्रियों की दशा अत्यंत दयनीय हो गई। ऐसे समय में महाकवि नीलकण्ठ दीक्षित ने अपने ग्रन्थ 'शिवलीलार्णव' की रचना की जबकि उनके आश्रयदाता तिरुमल नायक ने मुस्लिम शासकों को अपने स्वार्थ के लिए आमन्त्रित किया तथा हिन्दु स्वतंत्रता को नष्ट कर दिया और मदुरै के गौरव तथा शक्ति में क्षीणता का समावेश किया⁸ ये सभी वही कारण जिससे रूष्ट होकर कवि ने तिरुमल नायक जो कि पाण्ड्यवंश की सबसे प्रतापी शासक था, का नाम अपने ग्रन्थ में भी नहीं लिया अपितु कवि ने अपने काव्य का नायक एक काल्पनिक अलौकिक स्त्री पात्र तटातका को बनाया, जिसमें स्त्रीत्व के गुण तो निहित थे ही साथ ही साथ पौरुषत्व के गुण भी निहित थे। कहा भी गया है 'कवि क्रान्तद्रष्टा'। कवि ही ऐसा सृजक है, जिसे भविष्य में घटित होने वाली घटनाओं का आभास हो जाता है और उसे अपने काव्य में परिणत कर आगे आने वाली पीड़ियों के लिए प्रेरणास्रोत बनता है।

कवि ने लैंगिक समानता दिखाने के लिए राजा मलयध्वज

द्वारा पुत्रीय इष्टि यज्ञ करवाने का वर्णन मिलता है,⁹ जो कवि की दूरदर्शिता को इंगित करता है। कवि की दृष्टि में पुत्र हो या पुत्री दोनों का समान महत्त्व है।

कवि तत्कालीन समाज में महिलाओं की शिक्षा के विषय में चिंतित थे, क्योंकि महिला का शिक्षित होना परिवार को उन्नति के पथ पर अग्रसर करता है। इसलिए कवि ने अपने ग्रन्थ में तटातका (गौरी) को वेद विद्या तथा सकल कलाओं में निपुण बताया है एवं कामकला के रहस्य को अपने दिव्य ज्ञान के कारण अगस्त्य ऋषि को समझाती है¹⁰

तटातका का राज्याभिषेक उसकी राजव्यवस्था में निपुणता को दर्शाता है तथा कवि इसके माध्यम से यह बताना चाहते हैं कि महिलाएँ राजनीति के क्षेत्र में भी आगे बढ़ सकती हैं, राष्ट्र की उन्नति का निमित्त बन सकती हैं। राज्याभिषेक के पश्चात् तटातका दिग्विजय हेतु अपनी माता एवं मंत्री के समक्ष अपना निवेदन प्रस्तुत करती है।¹¹

एवं उनके नकारात्मक वचनों को सुनकर उन्हें अपनी दृढ़ इच्छापूर्वक व निर्भीकता से प्रश्न पूछती है कि आप पिता मलयध्वज को विजय यात्रा के लिए प्रोत्साहित करते थे, तो क्या मुझे स्त्री समझकर विजय यात्रा हेतु आज्ञा नहीं दे रहे हैं¹² इससे तटातका अपने निर्णय पर अडिग रहकर अपनी क्षमताओं के विषय में पूर्णतया आश्वस्त है। एक स्त्री कुछ भी करने में सक्षम है, बस उसे अपनी क्षमताओं से अवगत होना होगा। इससे तत्कालीन परिस्थितियों में स्त्री का आत्मविश्वास एवं क्षमताओं का द्योतन होता है।

तटातका नेतृत्व एवं युद्ध कौशल में भी निपुण है। दिग्विजय हेतु प्रस्थान उसकी नेतृत्व क्षमता व युद्ध कौशल में निपुणता को इंगित करता है।¹³ इससे अप्रत्यक्ष रूप से कवि यह संदेश देना चाहता है कि एक स्त्री प्रतिदिन नैकविध कठिनाइयों से गुजरती है, यह उसके लिए किसी युद्ध से कम नहीं है अपितु स्त्री को इससे यथासंभव बाहर निकलने की क्षमता जन्मजात होती है।

आगे नीलकण्ठ दीक्षित वर्णन करते हैं कि - तटातका के प्रस्थान समय में जब तक भेरी का शब्द एक योजन चलता था तब तक उसका प्रताप उससे भी दश गुना अर्थात् दश योजन तक पहुँच जाता था। प्रताप से भी दश गुना उसकी कीर्ति पहुँच जाती थी तथा उससे भी दश गुना दूर उसके शत्रु पहुँच जाते थे।¹⁴ तटातका देवी के विषय में सुनकर सैकड़ों राजा विविध प्रकार के उपहार लेकर उसकी शरण में उपस्थित होते थे तथा युद्ध का साहस कोई नहीं करता था।¹⁵

कवि ने तटातका की युद्धवीरता के साथ-साथ उसकी दयाशीलता का वर्णन करते हुए कहा है कि जो प्रतिपक्षी राजा अपने दुर्ग, नगर, जंगल और क्षेत्र छोड़कर युद्ध में मारे जाते थे, उन दुर्गों तथा नगरों को देवी तटातका अपने सचिव की अनुमति से उनके कुलपरम्परागत भृत्यों को सौंप देती थी।¹⁶ यह कृत्य उसकी दयाशीलता को इंगित करता है।

दिग्पालों को परास्त करने के पश्चात् तटातका ने स्वर्ग की ओर प्रस्थान कर इन्द्र को पराजित किया व उससे सुन्दरेश का अभिषेक तथा अर्चना करने के लिए कामधेनु और कल्पवृक्ष को मांग लिया।¹⁷

भगवान् शंकर के भृत्यों से युद्ध करने की सूचना जैसे ही भगवान् शंकर को मिली तो वे आश्चर्य चकित हुए तथा उनके युद्ध स्थल पर पहुँचते ही तटातका देवी उनको देखकर मंत्रमुग्ध हो जाती है, एवं उनके हाथ से धनुष सरकने लगता है। भगवान् शंकर को वे अपने पराक्रम प्रताप से जीत लेती है तथा उनके द्वारा चातुर्वर्ण्य, चातुराश्रम्य, चातुर्वेद्य और चतुर्वर्ग योग को स्थापित देखकर मदुरै में धर्म चारों पैरों से अवस्थित हो गया।¹⁸ इन्हें अपने समान ही यशस्वी व प्रतापी उग्रकुमार नामक पुत्र रत्न की प्राप्ति हुई, जिसकी शिक्षा, दीक्षा स्वयं तटातका देवी ने की।

उपसंहार -

इस प्रकार शिवलीलार्णव महाकाव्य का नायक स्त्रीपात्र तटातका अपने दिव्य गुणों से युक्त होने के अतिरिक्त एक कुशल योद्धी, एक नेत्री, एक कुशल राजव्यवस्थापिका, एक पत्नी तथा एक माता के रूप में अपनी भूमिका का निर्वहण बढ़े सशक्त ढंग से किया। यहाँ कवि का उद्देश्य तटातका की श्रेष्ठता प्रदर्शित करना है। तत्कालीन समाज में स्त्रियों की दयनीय स्थिति को देखकर कवि को ज्ञात था कि निकट भविष्य में जब भी किसी स्त्री के समक्ष ऐसी परिस्थितियाँ उत्पन्न हो तो यह काव्य उनका मार्गदर्शक बन सके। यहाँ तटातका को अलौकिक दिव्य गुणों से युक्त बताना इस ओर इंगित करता है कि प्रत्येक महिला में इस तरह की अलौकिक शक्ति विद्यमान है, जो उसे असंभव को भी संभव करने के लिए प्रेरित करती है, बस उन्हें पहचानना आवश्यक है। अतः महिला सशक्तीकरण कोई दुष्कर अवधारणा नहीं है, जिसको प्राप्त करने की जरूरत हो अपितु यह तो प्रत्येक महिला का जन्मसिद्ध अधिकार है। यदि उन्हें समाज में पुरुषों के बराबर महत्त्व मिले तो वह प्रत्येक कार्य पुरुषों से बेहतर तरीके से कर सकती है तथा सम्मान के साथ जीवन व्यतीत कर सकती है। इसी तथ्य को आधुनिक कवि मैथिलीशरण गुप्त जी ने इस प्रकार

अभिव्यक्त किया है -

क्या कर नहीं सकती भला यदि शिक्षिता हो नारियाँ,
रण-रंग-राज्य-सुधर्म-रक्षा कर चुकी सुकुमारियाँ।
सोचो नरों से नारियाँ किस बात से कम हुई,
मध्यस्थ में शास्त्रार्थ में वें भारती के सम हुई।।

सन्दर्भसूची-

1. Education for Critical Consciousness, Freire, P., Newyork.
2. Page N & Czuba C.E., Empowerment, What is it? Journal F. Extension
3. स्वामी विवेकानन्द, डॉ. अनिता-पंचायती राज एवं महिला सशक्तीकरण, बुक एन्क्लेव जयपुर, राजस्थान, 2003. पृ.- 19
4. बृहदेवता, 2/84-86
5. बृहदारण्यक उपनिषद्, 3/6/6 , 3/8/1-1.
6. Indian Antiquari, page - 149.
7. संस्कृत कवियों के व्यक्तित्व का विकास, डॉ. राधावल्लभ त्रिपाठी, पृ.276.
8. The expansion of the musliman kingdoms of golcondah and bijapur into extreme south of the peninsula was a mere question of time, and would have come to pass even without the suicidal treason of tirumal naik , yet it was he that hastend the catastrophe and hightened its seriousness. but for him and his machinations the musliman irruption would have been neither so rapid, nor so through, go his foreign policy, tirumal was the evil genius of his hime and brought distruction on hindu independence, his reign in consequence was one to the grave disaster and witnessed a serious loss in the power and presting of Madura - Indian Antiquari, vol, page - 149.
9. तौ मित्रावरुणसुतौ मिथो विमृश्य ब्रह्मर्षि विदितसमस्तवेदितव्यो।
अम्बाया अवतरणाय कञ्चिदिष्टिं पुत्रीयां त्वरितमथोपचक्रमाते।।, शिवलीलार्णव, 6/66.
10. अथ भुवि विलिखन्त्यचं तुरीयं कलशभवस्य मुनेः परः कुमारी।
सदयमुपदिदेश भक्तियोगात् प्रणमति कामकलारहस्यमस्मिन्।।, शिवलीलार्णव, 7/24.

11. सन्निवेश्य जननीं निजपीठे सा च तच्चरणपीठनिषण्णा ।
मंत्रिणा सुमतिना जयहेतोर्मन्त्रमित्थमममन्त्रत बाला ॥,
शिवलीलार्णव, 8/8
12. यः किलानुशरदं विजयाथफल पार्थिवं त्वरयसे गमनाय ।
स प्रवर्तयसि मां न कथं त्वं बालिकेयमिति किं विशयनः ॥,
शिवलीलार्णव, 8/9
13. दिग्विजय कृतमङ्गलरक्षा सा त्रिलोकजननी जनयित्र्या ।
निर्जगाम शिबिकामधिरुढा सम्प्रचाल्य सकलं बलमग्रे ॥,
शिवलीलार्णव, 8/35
14. भेरीरवरचलति योजनमेव यावत् तावत् ततो दशगुणं चलितः
प्रतापः ।
कीर्तिस्ततो दशगुणं व्यचलत्ततोऽपि चेलुस्ततो दशगुणं विमता
विदुरे ॥, शिवलीलार्णव, 9/15
15. दिग्विजयाय चलितामथ देवीं ता निशम्य शतसो धरणीशाः ।
सम्प्रगृह्य विविधानुपहारानाययुः शरणमर्थयमानाः ॥,
शिवलीलार्णव, 8/76
16. दुर्गाटवीनगरराष्ट्रपदानि तैस्तैस्त्यक्तानि युद्धनिहितैश्च पलायितैश्च ।
भृत्येषु सा कुलपरम्परयागतेषु न्यासीचकार सचिवानुमतेषु
राज्ञी ॥, शिवली लार्णव, 9/2
17. सुन्दरेशमभिषेक्तुमर्चितुम् स्वर्गवीं सुरतरुंश्च केवलम् ।
मामनुप्रहिणु वासवेति सा तं विसृज्य चलिता ततः पुरः ॥,
शिवलीलार्णव, 10/32
18. चातुर्वर्ण्यं चातुराश्रम्यं चातुर्वेद्यं तच्चतुर्वर्गयोगम् ।
दृष्ट्वा तेन स्थापितं निर्विशङ्कं तस्थौ धर्मस्तत्र पादैश्चतुर्भिः ॥,
शिवलीलार्णव, 13/5
19. सुधारक मासिक पत्र, अंक- 5, जनवरी 2020, गुरुकुल
झज्जर, हरियाणा ।

सन्दर्भ ग्रन्थ सूची

1. नफलकण्ठ दीक्षित का सांस्कृतिक एवं आलोचनात्मक
अध्ययन, सीताराम दांतरे, आगरा विश्वविद्यालय :1974.
2. दक्षिण भारत का इतिहास, बलराम श्रीवास्तव, चौखम्बा
विद्याभवन, वाराणसी :1967.
3. हालास्यमहात्म्य, संस्कृत विश्वविद्यालय पुस्तकालय, वाराणसी
4. दक्षिण भारत का इतिहास, नफलकण्ठ शास्त्री, अनु. वीरेन्द्र
वर्मा, बिहार हिन्दी ग्रन्थ अकादमी, पटना :1972.
5. संस्कृत कवियों के व्यक्तित्व का विकास -डॉ. राधावल्लभ
त्रिपाठी, संस्कृत परिषद्, सागर विश्वविद्यालय, सागर :1976.
6. सुधारक मासिक पत्र, अंक-5, जनवरी 2020, गुरुकुल

झज्जर, हरियाणा ।

7. याज्ञवल्क्य स्मृति, याज्ञवल्क्य, चौखम्बा विद्याभवन,
वाराणसी ।
8. Nilkantha Dikshita & his work, Dr. S. Jagadeesan,
Madurai University :1976 (Ph.D. Thesis)
9. History of Nayakas of Madurai, R. Satyanatha
Aiyar, Oxford University press :1924
10. The Indian Antiquary, A Journal of Oriental
Research Bombay, Vol. LX, 1931.
11. Education for Critical Consciousness, Freire, P.,
Newyork

अन्तर्जालीय स्रोत -

www.aryamantavya.in

www.inflibnet.nic.in

वाक् का स्वरूप : व्यावहारिक एवं पारलौकिक पक्ष

शिवा सिंह

शोधच्छात्रा

जवाहरलालनेहरूविश्वविद्यालय, नईदिल्ली

वाक् -

इदमन्धन्तमः कृत्स्नं जायेत भुवनत्रयम् ।

यदि शब्दाह्वयंज्योतिरासंसारं न दीप्यते ॥¹

यह सम्पूर्ण संसार अन्धकार से युक्त हो जाएगा यदि यह शब्दज्योति द्वारा प्रकाशित न हो, अर्थात् शब्दज्योति न केवल इस चराचरजगत् को अपितु तीनों ही लोकों को स्वप्रकाश से उसी प्रकार प्रकाशित करती है जिस प्रकार प्रदीप अन्धकारमय जगत् को। लोक में भी व्यवहार इसी शब्दज्योति अर्थात् भाषा के द्वारा सञ्चालित होता है।

'भाषा' शब्द 'भाष्यक्तायां वाचि'² धातु से निष्पन्न है, धातु के अर्थ से ही सुस्पष्ट है जिसके द्वारा उच्चारण किया जाता है अथवा अभिव्यक्त किया जाता है, वह भाषा पद द्वारा अभिहित किया जाता है। भाष् धातु 'गुरोश्चहलः'³ इस सूत्र द्वारा 'अ' प्रत्यय, 'अजाद्यतष्टाप्'⁴ सूत्र द्वारा टाप् प्रत्यय प्रयुक्त करने पर व्युत्पन्न होता है। भाषा शब्द की अन्य व्युत्पत्ति 'भाष्यतेअनया' भी प्रचलित है। भाषा का स्पष्ट स्वरूप भाषाविज्ञान के आचार्य कपिलदेव द्विवेदि द्वारा उक्त है-

स्फुटवाक्करणोपात्तो, भावाभिव्यक्तिसाधकः ।

संकेंतितोध्वनित्रातः सा भाषेत्युच्यते बुधैः ॥⁵

पाश्चात्य विद्वान् ट्रेगर महोदय भाषा की परिभाषा देते हुए कहते हैं कि- भाषा यादृच्छिक वाचिक ध्वनिसङ्केतों की वह पद्धति है जिसके द्वारा मानव परस्पर विचारों का आदान-प्रदान करते हैं। सामान्य रूप से लोक में भाषा वह माध्यमिका है जिसके द्वारा विचारों का आदान-प्रदान सम्भव है, जिसके द्वारा भाव एवं कथन अन्य को प्रदान किए जाते हैं एवं स्वयं ग्रहण किए जाते हैं। लोग भाषा के माध्यम से सम्प्रेषण करते हैं अर्थात् लोक-व्यवहार भाषा से ही सामान्यतया प्रचलित है। तदर्थ वाक्यपदीयकार भर्तृहरि कहते हैं कि- न सोऽस्ति प्रत्ययो लोके यः शब्दानुगमादृते⁶ अर्थात् शब्द के बिना लोक में किसी भी प्रकार का ज्ञान सम्भव नहीं है।

वाक् की अवस्थाएं-

जिस भाषा के द्वारा हम लोकव्यवहार करते हैं, क्या वही वाक् है अथवा उससे भी सूक्ष्म कुछ विद्यमान है, जो हमारे द्वारा साक्षात् रूप से दर्शनीय नहीं है? यही भारतीय चिन्तन परम्परा का वैशिष्ट्य है कि यह स्थूल से सूक्ष्म की ओर ले जाती है। भाषा के सूक्ष्म-स्वरूप का वर्णन हमारे ऋषियों द्वारा पूर्व में भी प्रतिपादित किया गया है। व्याकरणदर्शन 'शब्द ही ब्रह्म है' एवं 'अर्थ इस शब्द का विवर्त रूप है' इस सिद्धान्त का प्रतिपादन करता है। वैयाकरणों के द्वारा भाषा का न केवल मौखिक अपितु सूक्ष्मातिसूक्ष्म रूप का प्रतिपादन किया गया है। वैदिक दर्शनानुसार जब हम बोलने की इच्छा करते हैं तो वायु मूलाधार चक्र में सक्रिय हो जाती है, वहां से वायु परावाक् को नाभिचक्र में पश्यन्ती रूप में ले जाती है, वहां से हृदयचक्र में मध्यमारूप में, तदनन्तर कण्ठ में, मुख में और जिह्वा में वैखरीरूप में जाती है, एवं स्थूलरूप में बाहर शब्दरूप में आती है अथवा श्रवणगोचर होती है। अर्थात् स्थूल रूप में जब शब्द हमें सुनाई देता है उससे पूर्व बहुत से सोपानों से परिशीलित होता है। एवं वे सोपान परा, पश्यन्ती, मध्यमा और वैखरी हैं। किन्तु प्रत्येक सोपान परस्पर भिन्नस्तरीय है। वाक् के किस सोपान का अनुभव हमें होता है यह हमारी आत्मा की पवित्रता को द्योतित करता है अर्थात् जितनी विशुद्ध एवं पवित्र आत्मा, उतना ही उच्चस्तरीय अनुभव। वाक् के विषय में सर्वप्रथम ऋग्वेद में कहा गया है कि-

चत्वारि वाक् परिमितानि पदानि, तानि विदुर्ब्राह्मणा ये मनीषिणः ।

गुहा त्रीणि निहिता नेङ्गयन्ति, तुरीयं वाचो मनुष्या वदन्ति ॥⁷

तन्त्रागम में भी इनके विषय में कहा गया है कि- 'शरीरस्थितसप्तचक्रेषु मूलचक्रे परावाक्तिष्ठति, नाभिप्रदेशे पश्यन्तीस्थिता भवति, हृदि मध्यमाभवत्येवञ्च वैखर्याः स्थानं कण्ठप्रदेशो भवति' और नन्दीकेश्वर काशिका जैसे सुप्रसिद्ध ग्रन्थों में भी चतुर्विध वाक् का स्वरूप प्राप्त होता है।⁸

परावाक् -

वाग्वैविध्य व्याकरण दर्शन में सर्वप्रथम भर्तृहरि द्वारा वाक्यपदीय में सुष्ठुतया प्रतिपादित किया गया, यद्यपि वाक्यपदीय में त्रिविधवाक् का विवरण प्राप्त होता है।⁹ महाभाष्य के उपटीकाकार नागेश स्वमत प्रस्तुत करते हुए कहते हैं कि वाक्त्रय का समावेश तो व्याकरणव्यवहार में अथवा प्रक्रिया क्षेत्र में होता है, किन्तु वाक् का चतुर्थ रूप तो लोकव्यवहारातीत होता है जो कि व्याकरण दर्शन में परावाग्रूप में ज्ञात होता है।

नागेश लघुमञ्जूषा में वर्णन करते हैं कि पश्यन्ती अवस्था में भी योगियों द्वारा प्रकृति प्रत्यय विभाग ज्ञान होता है, किन्तु परावस्था में उस प्रकार का विभक्त ज्ञान नहीं होता है।

महाभाष्य में पतञ्जलिमुनिवर्णित व्याकरण के चतुर्दश गौण प्रयोजनों में आठवां गौणप्रयोजन है- 'चत्वारि'। जहां भाष्यकार स्वमत को प्रस्तुत कर अन्य मत को उद्धृत करते हुए कहते हैं कि वाक् के चार परिमित पद हैं, जिनको मनीषी एवं ब्राह्मण जानते हैं।¹⁰ जिनमें से तीन गुहा में प्रविष्ट रहते हैं किन्तु चतुर्थ द्वारा लोकव्यवहार की सम्पूर्ति होती है। महाभाष्य की उपटीका 'उद्योत' में नागेशभट्ट 'चत्वारि' पद से परापश्यन्तीमध्यमावैखरीरूपार्थ स्वीकृत करते हैं। अतः कहा जा सकता है कि वैयाकरण भी चतुर्विध वाक् स्वीकार करते हैं।

वैदिक दर्शनानुसार परा स्वयं को बिन्दुरूप के द्वारा प्रसारित करती है, इसे 'कारणबिन्दु' भी कहा जाता है क्योंकि यही शरीर के अन्दर एवं बाहर शब्दाभिव्यक्ति का कारण है। अन्य चारों अवस्थाओं में परावाक् उच्चतमा, इन्द्रियातीता एवम् उत्तमोत्तमा है। जिस प्रकार जलमग्न कोई बीज स्वयं को पर्णपुष्पफलरूप में अभिव्यक्त करता है उसी प्रकार परा वाक् भी स्वयं को पश्यन्त्यादि अवस्थाओं में गम्यमान होते हुए शब्दरूप में अभिव्यक्त करती है। योगदर्शन में परानाद उच्चस्तरीय शब्द रूप में जाना जाता है, इतना उच्च कि यहां कम्पन भी अनुभूत नहीं होता है। परावाक् 'निष्पन्दा' पश्यन्त्यादि 'सस्पन्दा' कही जाती हैं।¹¹

पश्यन्ती-

यथा नाम से ही सुस्पष्ट है कि जिसके द्वारा देखा जा सके वह पश्यन्ती है। भेद के अभाव के कारण पश्यन्ती अविभागा कहलाती है। इसे संहतक्रमा भी कहा जाता है क्योंकि शब्दार्थ के क्रम का यहां सर्वथा अभाव पाया जाता है, यह पौर्वापर्य- विभागशून्य भी होती है।¹² एवं यह असंख्य प्रकार की होती है।¹³

मध्यमा-

इसकी मध्यमा ऐसी संज्ञा पश्यन्ती एवं वैखरी के बीच

स्थित होने के कारण दी गई है ऐसा माना जाता रहा है। क्योंकि मध्यमा का अर्थ मध्यस्थ होता है। पश्यन्ती जब हृदय प्रदेश में जाती है तब मध्यमा कहलाती है।¹⁴ जब ज्ञान का उन्मेष बुद्धि में होता है तब भी ज्ञेय विषय का पृथगवभास नहीं होता है, केवल अखण्ड, अनवयव, अक्रम ज्ञान होता है, यही स्थिति मध्यमा कहलाती है। मध्यमा के विषय में लघुमञ्जूषा में कहा गया है कि 'हृदयप्रदेश में तत्तदर्थ विशेष के लिए तत्तच्छब्द विशेष की निर्धारित बुद्धि, जो वाक् का विषय होती है, वह मध्यमा कहलाती है'¹⁵। वैयाकरणसिद्धान्तलघुमञ्जूषा में भी सुस्पष्ट विवेचन प्राप्त होता है।¹⁶

वैखरी-

कण्ठ ताल्वादि स्थानों में जब मन प्राण से संयुक्त होता है तब परिणाम स्वरूप वैखरी वाक् का उद्भव होता है। मूलाधार चक्रस्था परावाक् ही नाभिस्थ चक्र में जाकर अहंकार से युक्त होने पर पश्यन्ती बनती है, हृदय-देशस्थानाहतचक्रस्था होकर बुद्धि के संयोग से मध्यमा वाक् होती है, वही परावाक् जब कण्ठदेशस्थ चक्र के प्रति जाती है तब मन के एवं प्राणों के संयोग से स्वयं को स्थूलरूप में वैखरीवाक् के रूप में अभिव्यक्त करती है। वैखरीवाक् से सक्रमा, अवयवा और अश्रूयमाणा होती है। परश्रवणगोचरा तभी होती है जब यह प्राण से अनुप्राणित होती है, क्योंकि श्रवणीयता के लिए ऊर्जा की एवं कम्पन की आवश्यकता होती है।

वाक् का व्यावहारिक पक्ष -

वाक् का व्यावहारिक पक्ष लोकव्यवहार में प्रयुक्त वह भाषा ही है जिसके माध्यम से परस्पर भावों की अभिव्यक्ति की जाती है। भाषा शब्द अपने आप में गूढार्थ समेटे हुए है। क्या केवल शब्द अथवा केवल अर्थ भाषा है? अथवा वाक्य भाषा है? अथवा अन्य कोई ईकाई?

शब्द एवं अर्थ का अभेद सर्वथा हमारे पूर्वाचार्यों एवं विद्वज्जनों द्वारा स्वीकृत किया गया है यथा कालिदास शिव-शक्ति के अभेद का स्मरण वागर्थ के सम्बन्ध द्वारा उद्धृत करते हैं।¹⁷ वाणी और अर्थ का अभेद मानकर स्फोटरूप वाक् की अखण्डता स्वीकृत की गई है, जिसमें वर्ण-पद-वाक्यादि की तात्त्विक भिन्नता विद्यमान है। वर्ण-पद-वाक्य में वाक् का विभाजन सौकर्यार्थ मात्र है। लोकव्यवहार में जिस भाषा का प्रयोग किया जाता है उसे ध्वनि, पद, वाक्यों में विभक्त किया जा सकता है। वर्णों से पद, पदों से वाक्य एवं वाक्यों के विशेषार्थ में प्रयोग से भाषा का स्वरूप निर्मित करते हैं। भोजद्वारा भी वाग्देवी के चारों आस्पदों का ध्वनि-वर्ण-वाक्यों का उल्लेख करके, उसके सूक्ष्म, सूक्ष्मतर

एवं सूक्ष्मतम रूप को स्मरण करके परावाक् के जिस स्वरूप की उपासना की है, उस वाक् के अपने अर्थ से अभेद की स्वीकृति स्पष्ट ही है।¹⁸ ध्वनि, वर्ण, पद तथा वाक्य चारों ही वाग्देवी के अधिष्ठान हैं। आचार्यकुन्तक के 'वक्रोक्तिजीवितम्' ग्रन्थ में शब्द में वर्ण-पद-वाक्यादि रूप में भेदकल्पना प्रतिपादित की है क्योंकि इससे तत्त्वतः वाक् अखण्ड जानी जाती है। अतः स्पष्ट होता है कि यद्यपि वाक् अखण्ड और नित्य है किन्तु यह इसका तत्त्विक रूप है, लोकव्यवहारार्थ तो वाक् के ध्वनिपदवाक्यात्मक विभाग आवश्यक हैं।

यह लोकव्यवहृत विभाग है किन्तु भाषा के इन विभागों पर पतञ्जलिकृत महाभाष्य में भी विस्तार से प्रकाश डाला गया है-
ध्वनि-

वैयाकरणों के मत में ध्वनि व्यक्त शब्द का ही अपर नाम है। महाभाष्य में भाष्यकार द्वारा 'कः शब्दः' कहकर 'प्रतीतपदार्थको लोके ध्वनिःशब्द इत्युच्यते'¹⁹ ऐसा सुस्पष्ट विवेचन करते हुए कहा गया है कि जिस ध्वनि से पदार्थ अर्थात् पद का अर्थ ज्ञात होता है, वह ध्वनि ही शब्द है। यही शब्द वैखरी वाग्रूप में व्यवहृत होता है। यथा महाभाष्य में पतञ्जलि द्वारा उद्धृत किया गया है कि- 'शब्दं कुरु, मा शब्दं कार्षीः, शब्दकार्यं माणवक इति'²⁰ यहां बहुत ही सरलता से स्पष्ट होता है कि लोक में जब कोई बालक अत्यधिक कोलाहल करता है तो कहा जाता है कि यह बालक बहुत शब्द करता है, अतः यह लोकतः प्रमाणित है कि ध्वनि ही शब्द है, किन्तु यह शब्द केवल लौकिक है क्योंकि शब्द दो प्रकार के हैं- कारणरूप शब्द एवं कार्यरूप शब्द।²¹ यह शब्द कार्यरूपात्मक है। यह ध्वनिरूप में लोक में व्यवहृत है। वाक्यपदीय में भर्तृहरि भी विवेचन करते हैं कि- 'दूरस्थ दीपक का केवल प्रभाव उपलक्षित होता है न कि दीपक उसी प्रकार शब्दप्रयोग में ध्वनि ही सुनाई देती है न कि स्फोट'²² कारणभूत शब्द की कार्यभूत यह वैखरी वाक् लोक में शब्दरूप में व्यवहृत है, यही ध्वनि कहलाती है। भाष्यकार पतञ्जलि द्वारा ध्वनि की सुष्ठु परिभाषा दी गई है क्योंकि ध्वनि तो बहुत प्रकार की हो सकती है, किन्तु सभी प्रकार की ध्वनि शब्द नहीं होती। लोक ही यहां प्रमाण है, लोक में ऐसा देखा जाता है। व्याकरणानुसार जो ध्वनि किसी भी अर्थ का बोध नहीं कराती वह शब्द नहीं होती यथा घण्टाभेर्यादि की ध्वनि। अतः पदार्थबोधक ध्वनि ही शब्द है।

वर्ण-

व्यावहारिक भाषा में वर्ण भाषा के (वैखरीवाक् के) सूक्ष्मतम अवयव ज्ञात होते हैं। पाणिनीयव्याकरण में वर्ण सर्प्रथम

चतुर्दश माहेश्वर-सूत्र रूप में प्राप्त होते हैं, जो पाणिनि को साक्षात् माहेश्वरप्रदत्त हैं।²³ वैयाकरणों के मतानुसार वर्ण अर्थहीन होते हैं, उनमें सामान्यरूप में न ही अर्थप्रतिपादन क्षमता होती है और न ही अव्यक्त ध्वनियों में साक्षात् अर्थप्रतिपादन की शक्ति होती है। अर्थहीन स्फुटवर्णों का समुदाय पद कहा जाता है एवं पद बन जाने पर उनमें अर्थप्रतिपादन की क्षमता आती है। महाभाष्य के सुप्रसिद्ध टीकाकार कैयट स्व 'प्रदीपोद्योत' टीका में उपर्युक्त मत का विवेचन करते हैं कि वैयाकरण वर्णव्यतिरिक्तपद अथवा वाक्य की वाचकता को स्वीकार करते हैं अर्थात् वैयाकरणों के मत में वर्णों का स्वतन्त्रार्थ नहीं है। 'राम' इस पद में 'र् + आ+ म् +अ' इनमें से किसी भी वर्ण का स्वन्त्रार्थ नहीं है, किन्तु जब सब वर्ण मिलकर 'राम' इस पद का निर्माण करते हैं तब यह व्यक्तिविशेष के नाम का परिचायक होता है।

वर्ण व्यावहारिक भाषा के मूलस्तम्भ हैं, वैयाकरण भी वर्णस्फोट को स्वीकार करते हैं अतः पतञ्जलिद्वारा भी भाषा स्वरूपविश्लेषक महाभाष्य के पस्पशाह्निक में वर्णों का स्वरूपोद्घाटन भाषावैज्ञानिक दृष्टि से किया है। महाभाष्यकार प्रश्न समुपस्थित करते हैं कि वर्णों का उपदेश क्यों किया जाता है? अर्थात् सामान्य वर्णमाला से भिन्न माहेश्वरसूत्रों का प्रयोग किस लिए किया जाता है? 'वृत्ति के समवाय के लिए'²⁴ वृत्ति अर्थात् शास्त्रप्रवृत्ति एवं समवाय अर्थात् वर्णों की आनुपूर्वी विशेष से, क्रमविशेष से स्थिति। उपदेश उच्चारण कहलाता है। इतोऽपि वर्णों का उपदेश अनुबन्ध करणार्थ किया जाता है। यदि वर्णोपदेश नहीं किया जाएगा तो 'अइउण् ऋलृक्...' इत्यादि सूत्रों का अनुबन्ध कैसे होगा? अतः वर्णों का उपदेश वृत्तिसमवायार्थ एवं अनुबन्धकरणार्थ किया जाता है। पुनः वृत्तिसमवाय, अनुबन्धकरण प्रत्याहारार्थ एवं प्रत्याहार पुनः वृत्त्यर्थ अर्थात् शास्त्रप्रवृत्त्यर्थ होता है, अतः चक्रवत् यह प्रक्रिया चलती है। वर्णोपदेश का अन्यप्रयोजन है 'इष्टबुद्धि' अर्थात् इष्टवर्णों के ज्ञान के लिए भी वर्णों का उपदेश किया जाता है।

शब्द-

आधुनिक भाषावैज्ञानिक शब्द का अध्ययन व्याकरणदार्शनिक दृष्टिकोण से करते हैं। उनके द्वारा शब्द की परिभाषा दी जाती है कि-'शब्द भाषा का एकतत्त्व, स्वरयुक्त ध्वनि है तथा अर्थ भी'²⁵ अमूर्त भावों एवं विचारों की वाहिनी यदि भाषा नहीं होती तो उनका अस्तित्व ही नहीं हो पाता। इसीलिए भाषादर्शन मनीषी शब्द को अर्थ का संवाहक मात्र नहीं अपितु उसे अर्थ का मूलाश्रय स्वीकार करते हैं। इसीलिए वैयाकरण मानते हैं

कि 'सर्व शब्देन भासते'। शब्दार्थ की पारस्परिक सम्बन्ध दृष्टि से भारतीय विचारकों के द्वैतवादी अद्वैतवादी दो दृष्टिकोण रहे हैं। वैयाकरण शब्द को ही ब्रह्म स्वीकार करके अर्थ को उसका विवर्तरूप वर्णित करते हैं।²⁶ भारतीय शास्त्रविवेचनशैली प्रश्नोत्तरात्मक है उसी का अनुकरण महाभाष्य में भी किया गया है। पूर्व में प्रश्न तदनन्तर समाधान। शब्दानुशासन तो किया जाना है किन्तु 'केषां शब्दानाम्' अर्थात् किन शब्दों का? यहां महाभाष्य के टीकाकार कैयट 'प्रदीपोद्योत' में कहते हैं कि शब्द तो बहुत होते हैं। तब तो काकवीणादिकृत् शब्दों का भी ग्रहण होने लग जाएगा। क्योंकि कोई भी सामान्यशब्द प्रकरण के बिना विशेष में अवस्थित नहीं होता है। शब्दव्यवहार की प्रक्रिया बहुसूक्ष्म एवं शीघ्र है। वहां वक्ता एवं श्रोता की शब्दज्ञान-प्रक्रिया में भिन्नत्व होता है। यथा-श्रोता की दृष्टि से पूर्व में ध्वनि का श्रवण होता है तदनन्तर शब्द का ज्ञान होता है अर्थात् बुद्धि में स्फोट का प्रकाशन होता है तदनन्तर अर्थज्ञान होता है।

ध्वनि: → **शब्द: (स्फोट:)** → **अर्थ:**

वक्ता की दृष्टि से क्रम विपरीत होता है क्योंकि पूर्व में अर्थ का मन में निर्धारण करता है तदनन्तर उस अर्थ के लिए शब्द प्रयोग करता है एवं अन्त में उस शब्द का ध्वनि द्वारा प्रकाशन करता है।

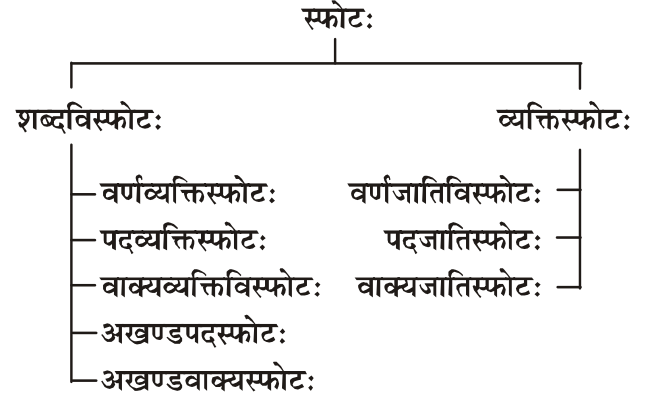
अर्थ: → **शब्द:** → **ध्वनि:**

व्याकरणदर्शन में स्फोट ही व्यक्त शब्द का कारणरूप स्वीकृत किया गया है किन्तु पस्पशाह्निक में पतञ्जलि शब्दशः स्फोट का वर्णन नहीं करते हैं। किन्तु महाभाष्य के टीकाकारों द्वारा सुस्पष्टरूप से किया गया है। कैयट प्रदीपटीका में विवेचित करते हैं कि- वैयाकरण वर्णों का वाचकत्व स्वीकार नहीं करते, यदि यह होता तो एक शब्द में प्रथम वर्ण के प्रयोग से ही सम्पूर्ण पदार्थ का ज्ञान हो जाता एवं द्वितीयादि वर्णों का प्रयोग ही अनावश्यक हो जाता किन्तु ऐसा नहीं होता है। एवं समान वर्णों से पदों के अर्थ में भेद की सम्भावना होती है यथा-सर एवं रस। अतः यहां अर्थप्रतिपत्ति विशेष प्रङ्ग से व्यतिरिक्त स्फोटनादाभिव्यङ्ग्य वाचकविस्तार से वाक्यपदीय में विवेचित है।²⁷ अन्यटीकाकार शब्दकौस्तुभकार भट्टोजिदीक्षित भी स्फोट का वाचकत्व स्वीकार करते हैं। भट्टोजिदीक्षित द्वारा अष्टस्फोट का वर्णन किया गया है।

स्फोट -

वर्ण उत्पत्त्यनन्तर विनष्ट हो जाते हैं एवं उच्चारणदशा में पूर्व-पूर्ववर्णों का क्रम से लोप होता है क्योंकि वर्ण उच्चरितप्रध्वंसी

होते हैं किन्तु उन उच्चरित पूर्व-पूर्व वर्णों का बुद्धि में संस्कार होता है, जिससे यदि कोई पद का अन्तिम वर्ण उच्चरित करता है तो क्रमशः पूर्व-पूर्व वर्ण के संस्कार से युक्त अन्तिमवर्ण से सम्पूर्ण शब्द का ज्ञान होता है। यह स्फोट से ही सम्भव होता है।



वाक् का पारलौकिक स्वरूप-

भर्तृहरि द्वारा वाक्यदीय में शब्द को ब्रह्मरूप में अवस्थित किया गया है। शब्द ही जगत् का मूल कारण है एवं सम्पूर्ण जगत् उसका विवर्त है। यथा वेदान्तदर्शन में निर्गुण, निराकार ब्रह्म सृष्टि का कर्ता स्वीकृत किया जाता है उसी प्रकार व्याकरण दर्शन में भी अक्रम निरवयव शब्द की ब्रह्मरूप में सत्ता स्वीकार की जाती है। आचार्य पाणिनि भी शब्द को अक्षर ब्रह्म मानकर उसके पारमार्थिक स्वरूप का विवेचन करते हैं कि इस के सम्यक् प्रयोक्ता अभ्युदय एवं कल्याण से युक्त होते हैं।²⁸ वेदों में भी वाक्-तत्त्व का पारलौकिक स्वरूप वर्णित है जहां वाक्सूक्त जिस के द्रष्टा ऋषि तथा देवता वागाम्भृणी हैं, में वाग्देवी की व्यापकता एवं विश्वसृष्टत्व का स्पष्टरूप से द्योतन करता है। एवं वाक् ही सम्पूर्ण चराचर विश्व का कारण है यह प्रदर्शित करता है। इस सूक्त में वाक् उसी प्रकार स्वविश्वरूप को प्रदर्शित करती है जिस प्रकार भगवद्गीता में श्रीकृष्ण। वाक् के स्वरूप विश्लेषण की दृष्टि से ऋग्वेद के प्रथम मण्डल के एक सौ चौसठवें (164) सूक्त के कुछ मन्त्र अत्यधिक महत्वपूर्ण हैं। उस अस्यवामीय सूक्त के द्रष्टा ऋषि दीर्घतमसू हैं।

गायत्रेण प्रतिमिमीते अर्कमर्केण सामत्रैष्टुभेन वाकम् ।

वाकेन वाकं द्विपदा चतुष्पदाक्षरेण मिमते सप्तवाणी ॥²⁹

ऋग्वेद में भी 'वागेव विश्वा भुवनानि जज्ञे, वाच एत सर्वममृतं यच्चमर्त्यम्, देवा वै वाचं व्यजन्त, बृहदारण्यकोपनिषद् में वाग्वै सप्राट् परमं ब्रह्म कहकर वाक् का सर्वप्रभुत्व समुपस्थापित किया गया है। तैत्तिरीय संहिता में भी कहा गया है- 'वाग्वै

देवेभ्योऽपाक्रमत् । यज्ञाया तिष्ठमाना सा वनस्पतीन् प्राविशत् । सैषा वाग्वनस्पतिषु वदति, या दुन्दुभौ, या तूणवे, या वीणायाम्' इस प्रकार वाक् का सर्वकारणत्व प्रदर्शित किया गया है ।

महाभारत में भी वाक्त्व की अनादिता एवं सर्वकारणता प्रदर्शित की गई है-

अनादिनिधना नित्या वागुत्सृष्टा स्वयम्भुवा ।

आदौ वेदमयी दिव्या यतः सर्वाः प्रवृत्तयः ॥³⁰

वैयाकरणों के मत में शब्द ही ब्रह्म है अर्थात् वैयाकरणों द्वारा शब्दब्रह्म ही परम सत्तारूप में स्वीकृत है ।

निष्कर्ष-

लोकव्यवहार भाषा द्वारा ही सम्भव है किन्तु यह भाषा अर्थात् वाक् केवल लौकिक ही नहीं है । वाक् के चतुर्विधरूपों में यह चतुर्थ एवं स्थूलरूप है । किन्तु जिस प्रकार प्रत्येक कार्य का कोई कारण अवश्य होता है एवं कारण के ज्ञान के बिना यथा कार्य का सम्यक् ज्ञान सम्भव नहीं है तथैव वैखरी वाग्रूप कार्य के भी कारण का ज्ञान आवश्यक है । जो व्याकरण दर्शनानुसार स्फोट है । वाक् के विषय में सभी दर्शनों के मत भिन्न हैं किन्तु व्याकरण दर्शन वाक् अर्थात् शब्द को ही ब्रह्मरूप में स्वीकृत करते हैं ।

सन्दर्भसूची-

1. काव्यादर्श 1/4
2. पाणिनीय धात्वनुक्रम-कोश, अक्वनीन्द्र कुमार 2009:180
3. अष्टाध्यायी 3/3/103
4. अष्टाध्यायी 4/1/4
5. भाषा-विज्ञान एवं भाषाशास्त्र, कपिलदेव द्विवेदी 201:30
6. वाक्यपदीयम् 1/123
7. ऋग्वेदसंहिता 2/3/22
8. सर्वपरात्मकं पूर्वज्ञप्तिमात्रमिदंजगत् । ज्ञप्तेर्बभूव पश्यन्ती मध्यमावागततः परम् । चक्रे विशुद्धिचक्राख्ये वैखरी सामता ततः ॥ नन्दीकेश्वरकारिका
9. वैखर्या मध्यमायाश्च पश्यन्त्याश्चैतदद्भुतम् । अनेकतीर्थ-भेदायास्त्रय्यावाचः परंप दम् ॥ वाक्यपदीयम् 1/133
10. चत्वारि वाक् परिमितापदानि तानि वदुर्ब्राह्मणा ये मनीषिणः । गुहा त्रीणि निहिता नेङ्गयन्ति तुरीयं वाचो मनुष्या वदन्ति ॥ युधिष्ठिरमीमांसक (2008:29)
11. वर्णादिविशेषरहिता सृष्ट्युपयोगिनी जगदुपादानकारणभूता कुण्डलिनीरूपेण प्राणिनां मूलाधारो वर्तते । कुण्डलिन्याः प्राणवायुसंयोगे पराव्यज्यते । इयं निष्पन्दा । पश्यन्त्यादयः सुस्पन्दा अस्या विवर्ताः । इयमेव सूक्ष्मस्फोट उच्यते । ए

डिक्शनरी आफ संस्कृत ग्रामर

12. अविभागा तु पश्यन्ती सर्वतः संहतक्रमा । स्वरूपज्योतिरेवान्तः सूक्ष्मा वागनपायिनी ॥ वाक्यपदीयम्, स्वोपज्ञटीका 1/133
13. तत्र व्याहारिकीषु सर्वासु वागवस्थासु व्यवस्थितः साध्वसाधुप्रविभागापुरुषसंस्कारहेतुः, परन्तु पश्यन्त्या रूपमनपभ्रंशमसंकीर्णं लोकव्यवहारातीतम् । तस्या एव वाचो व्याकरणेन साधुत्वज्ञानलभ्येन शब्दपूर्वेण योगेनाधिगम इति । वाक्यपदीयम्, हेलाराज 1/144
14. हृदयपर्यन्तभागच्छता तेन वायुना अभिव्यक्तं तत्तदर्थं वाचकशब्द-स्फोटरूपा-श्रोत्रग्रहणयोग्यत्वेन सूक्ष्मा, जपादौ बुद्धिर्निर्ग्राह्या मध्यमा वाग् उच्यते । वैयाकरणसिद्धान्तलघुमञ्जूषा, स्फोटनिरूपण ।
15. ततो हृदयपर्यन्तभागच्छता येन वायुना हृदयदेशे अभिव्यक्तं तत्तदर्थं विशेषा तत्तच्छब्द-विशेषोल्लेखिन्या बुद्ध्या विषयीकृता हिरण्यगर्भदेवत्या परश्रोत्रग्रहणयोग्यत्वेन सूक्ष्मा मध्यमावाग् इत्युच्यते । लोकमणिदाहाल (1991:179-76)
16. केवलं बुद्ध्युपादाना क्रमरूपा निपातिनी । प्राणवृत्तिमतिक्रम्य मध्यमा वाक्प्रवर्तते ॥ वाक्यपदीयम्, वृत्ति, शिवशंकरअवस्थी (2010:430)
17. वागर्थाविव सम्पृक्तौ वागर्थं प्रतिपत्तये । जगतः पितरौ वन्दे पार्वतीपरमेश्वरौ ॥ कालिदास, रघुवंश 1.1
18. ध्वनिर्वर्णाः पदं वाक्यमित्यास्पदचतुष्टयम् । यस्याः सूक्ष्मादिभेदेन वाग्देवी तामुपास्महे ॥ सरस्वतीकण्ठाभरण, मङ्गलश्लोक
19. युधिष्ठिरमीमांसक (2008:5)
20. तत्रैव
21. द्वावुपादानशब्देषु शब्दौ शब्दविदो विदुः । एको निमित्तं शब्दानामपरोऽर्थं प्रयुज्यते ॥ वाक्यपदीयम्, शिवशंकर अवस्थी 1.43
22. दूरात्प्रभेव दीपस्य ध्वनिमात्रं तु लक्ष्यते । घण्टादीनां च शब्देषु व्यक्तो भेदः स दृश्यते ॥ वाक्यपदीयम् 1 1103
23. नृत्तावसाने नटराजराजो निनाद ढक्कां नवपञ्चवारम् । उद्धर्तुकामः सनकादिसिद्धान् एतद्विमर्शं शिवसूत्रजालम् ॥ नन्दीकेश्वरकारिका ।
24. वृत्तिसमवायार्थमुपदेशः । युधिष्ठिरमीमांसक (2008:80)
25. Word- as an element of the language: a unity of an articulated (consisting of phonemes) sound and a meaning. K. Kunjunni Raja (2000:464)
26. अनादिनिधनं ब्रह्म शब्दतत्त्वं यदक्षरम् । विवर्तते अर्थभावेन

- प्रक्रिया जगतो यतः ॥ वाक्यपदीयम् 1।1।
27. वर्णानां प्रत्येकं वाचकत्वे द्वितीयादिवर्णोच्चारणार्थक्यप्रसङ्गात्, अभिव्यक्तिपक्षे तु क्रमेणैवाभिव्यक्त्या समुदायाभावादेवैक-स्मृत्युपारूढानां च वाचकत्वे 'सरो' 'रस' इत्यादावर्थ-प्रतिपत्त्यविशेषप्रसङ्गात्तद्व्यतिरिक्तः स्फोटो नादाभिव्यङ्ग्यो वाचको विस्तरेण वाक्यपदीये व्यवस्थापितः। प्रदीपटीका, गुरुप्रसादशास्त्री (2006:13)
28. तमक्षरं ब्रह्मपरं पवित्रं गुहाशयं सम्यगुशन्ति विप्राः। स श्रेयसाचाऽभ्युदयेन चैव सम्यक्प्रयुक्तः पुरुषं युनक्ति। कामदेव ज्ञा (2004:43)
29. ऋग्वेद 1/164/24
30. महाभारत, शान्तिपर्व 231/65

सन्दर्भ ग्रन्थसूची (Bibliography)

- व्याकरणमहाभाष्य (नवाह्निकम्, छायासहित), पतञ्जलि, चौखम्बा संस्कृत प्रतिष्ठान, नई दिल्ली:1987
- व्याकरणमहाभाष्य (प्रदीप, उद्योत, पायगुण्डे कृत छाया सहित-प्रथम भाग), चौखम्बा संस्कृत प्रतिष्ठान, दिल्ली:1995
- व्याकरणमहाभाष्य (प्रदीपोद्योत संस्कृत, भावबोधिनी हिन्दीव्याख्यासहित), त्रिपाठी, जयशंकर लाल, चौखम्बा संस्कृत प्रतिष्ठान, दिल्ली:1999
- व्याकरणमहाभाष्य (मूलमात्र सम्पूर्ण), चौखम्बा सुरभारती प्रकाशन, वाराणसी:1989
- व्याकरणमहाभाष्य (सप्रदीप, प्रकाश हिन्दी टीका सहित), टीकाकार- मिश्र, मधुसूदन, सं. मीमांसक, युधिष्ठिर, चौखम्बा संस्कृत प्रतिष्ठान, दिल्ली:1995
- व्याकरणमहाभाष्य (हिन्दी टीका सहित), तिवारी, डॉ. हरिनारायण, चौखम्बा संस्कृत प्रतिष्ठान, दिल्ली:1985
- व्याकरणमहाभाष्य, पतञ्जलि, मोतफलाल बनारसीदास, दिल्ली:1967
- व्याकरणमहाभाष्य, सं. गुरुप्रसाद शास्त्री, राष्ट्रिय संस्कृत संस्थान प्रकाशन, दिल्ली:2006
- व्याकरणसिद्धान्तसुधानिधि (द्वितीय भाग), सूरि, विश्वेश्वर, सं. सत्यप्रकाशदुबे, राजस्थान संस्कृत अकादमी, जयपुर: वि.स. 2062
- वाक्यपदीयम् (ब्रह्मकाण्ड), भर्तृहरि, व्याख्या. शिव शंकर अवस्थी, चौखम्बा विद्या भवन, वाराणसी:2001

- वाक्यपदीयम् (ब्रह्मकाण्ड), भर्तृहरि, सम्पूर्णानन्द संस्कृत विश्वविद्यालय, वाराणसी:1980
- व्याकरणसिद्धान्तकौमुदी, वरदराजाचार्य, गीता प्रेस, गोरखपुर, वि. सं.:2065
- व्याकरणसिद्धान्तमञ्जूषा, नागेश भट्ट, सं. कालिका प्रसाद शुक्ल, सम्पूर्णानन्द संस्कृत विश्वविद्यालय प्रकाशन:1977
- परमलघुमञ्जूषा, सं. मिश्र, विद्या वाचस्पति एवं रामचन्द्र मिश्र, कामेश्वर संस्कृत विश्वविद्यालय प्रकाशन, दरभंगा:1983
- परिभाषेन्दुशेखर(नागेशगूढार्थदीपिकासहित), नागेश, आन्ध्र विश्वविद्यालय, वाल्टिय:1955
- व्याकरणसिद्धान्तसुधानिधि, विश्वेश्वर सूरि, विश्वेश्वर, सं. सीताराम शास्त्री, चौखम्बा संस्कृत सिरीज, जोधपुर:1995
- शब्दकौस्तुभ, भट्टोजिदीक्षित, चौखम्बा संस्कृत सिरीज, वाराणसी:1991
- शब्दकौस्तुभ, भट्टोजिदीक्षित, सं. द्विवेदी, विधेश्वरी प्रसाद, चौखम्बा संस्कृत सिरीज, वाराणसी:वि.स.2048

अन्तर्जालीय स्रोत (Internet Sources)

- <http://hi.bharatdiscovery.org>
- <http://sanskritdocuments.org>
- www.google.com

शिवशम्भु के चिट्ठे : प्रजा के प्रति शासक की जवाबदेही की माँग

अमित कुमार पाण्डेय

शोधार्थी, हिन्दी विभाग
दिल्ली विश्वविद्यालय, दिल्ली

डॉ संजय कुमार

शोध निर्देशक
हिन्दी विभाग, रामलाल आनन्द कॉलेज
दिल्ली विश्वविद्यालय, दिल्ली

शिवशम्भु के चिट्ठे, बालमुकुन्द गुप्त द्वारा रचित पत्रात्मक निबंधों का एक संग्रह है, जिसमें कुल आठ चिट्ठे सम्मिलित किये गए हैं। ये चिट्ठे सन् 1903 से सन् 1907 के बीच 'भारतमित्र' समाचारपत्र में प्रकाशित हुए थे। गुप्त जी के लिए किसी भी राजनीतिक व्यवस्था में सबसे महत्वपूर्ण प्रश्न शासक और प्रजा के संबंधों का है। इसी को ध्यान में रखकर यह चिट्ठे शिवशम्भु शर्मा के कल्पित नाम से तत्कालीन गवर्नर लार्ड कर्जन को संबोधित करके लिखे गए हैं। 'लार्ड कर्जन, अंग्रेजी साम्राज्यवाद के दंभपूर्ण चेहरा है; शिवशंभु के चिट्ठे जन-प्रतिनिधि द्वारा लोकतांत्रिक देश के साम्राज्यवादी चेहरे को बेनकाब करने का प्रयत्न है।' इसमें गुप्त जी ने भारत के सन्दर्भ में लार्ड कर्जन की नीतियों को विश्लेषित कर शासक द्वारा प्रजा के प्रति कर्तव्यपालन का बोध कराया है और शासक की उस नीति की भर्त्सना की है जो प्रजा-पालन की दृष्टि के प्रतिकूल है। यहाँ गुप्त जी प्रकारान्तर से उपस्थित होकर एवं सच्चे जनप्रतिनिधि बनकर वायसराय (शासक) को उनका कर्तव्य याद दिलाते हुए शासन की जनता के प्रति जवाबदेही की माँग करते हैं। 'यह चिट्ठे उस समय की राजनीतिक गुलामी और लार्ड कर्जन की निर्मम क्रूरताओं को जितने सटीक रूप में प्रस्तुत करते हैं, उतनी पूर्णता के साथ उस समय का कोई दूसरा अभिलेख नहीं करता।'

शासक-वर्ग का प्रतीक तत्कालीन गवर्नर जनरल लॉर्ड कर्जन की क्रूरता एवं दंभी स्वभाव सर्वविदित है। उसके शासनकाल में भारतीय जनता को सुविधाएँ मिलना तो दूर था ही, अपितु पूर्व प्राप्त अधिकारों को भी हड़पने की मुहिम बड़े जोरों पर थी। उसने सिविल सर्विस में भारतीयों के प्रवेश पर पाबंदी लगाई; उच्च शिक्षा के रास्ते में अड़चने खड़ी की; बंगाल विभाजन का प्रयत्न कर उभरते हुए राष्ट्रीय एकता को तोड़ने का प्रयास किया; कर वसूली के काले कानून बनाकर जनता को दुःख-दैन्य के पाश में

कसकर तड़पाया और गरीब प्रजा का शोषण कर अपने अहम को तुष्ट करने के लिए दरबार का आयोजन किया। इतना ही नहीं विक्टोरिया मेमोरियल हॉल के निर्माण के लिए पानी की तरह धन का व्यय किया। शिवशम्भु उनके इन कार्यों की पोल-पट्टी खोलकर जनता के सामने उनका वास्तविक रूप उजागर कर देता है। उसका कहना है कि मैं लार्ड आपके द्वारा किये गए ये सब कार्य 'शो' हुए या 'ड्यूटी'? वह यह भी कहता है कि आप इस देश के शासक होकर भी इस देश की करोड़ों लोगों के दिलों में स्थान न प्राप्त कर सके। इसीलिए वह कर्जन के इन कार्यों को 'भड़कबाजी' और 'नुमाइशी' प्रवृत्ति कहकर इसको 'तुमतराक' कार्यों की संज्ञा देता है, न कि जनता के प्रति शासक की वास्तविक जवाबदेही। इसीलिए वह खुद को यहाँ के चिथड़ापोस कंगालों का प्रतिनिधि कहकर संबोधित करता है और कर्जन को राज प्रतिनिधि। जन प्रतिनिधि शिवशम्भु शर्मा ने अपनी हैसियत और सामर्थ्य की बात जिस गंभीर मुद्रा में कही है, वह भारतीयों की दलित एवं दमित स्थिति का ही एक मुखर शब्दचित्र है।

'वनाम लार्ड कर्जन' शीर्षक चिट्ठे में लेखक ने बड़े ही निर्भीक शब्दों में प्रखरता के साथ लार्ड कर्जन से कहा है कि- 'जिस पर आप आरूढ हुए वह आपका मौरूसी नहीं, नदी-नाव संयोग की भाँति है। आपके हाथ में कुछ दिन और कुछ करने की शक्ति है। लेकिन माइलार्ड! क्या आप भी चाहते हैं कि आपके पास एक वैसी ही मूर्ति (लार्ड लैन्सडाउन जैसी) खड़ी हो? यदि आपको मूर्तियाँ ही स्थापित करनी हैं तो आइए आपको मूर्तियाँ दिखा दें। वह देखिए, एक मूर्ति है, जो किले के मैदान में नहीं है, पर भारतवासियों के हृदय में बनी हुई है। पहचानिए इसे, इस वीर पुरुष ने मैदान की मूर्ति से इस देश के करोड़ों गरीबों के हृदय में मूर्ति बनवाना अच्छा समझा। और देखिए एक स्मृति मन्दिर, यह आपके पचास लाख के संगमरमर से अधिक मजबूत और सैकड़ों

गुना अधिक कीमती है। आपकी यादगार भी यही बन सकती है, यदि इन दो यादगारों की आपके जी मे कुछ इज्जत ह।¹³ स्पष्ट रूप में गुप्त जी यहाँ पर परिवर्तन को शाश्वत सत्य स्वीकार करते हुए शासक-वर्ग से यह कहना चाहते हैं कि सत्ता-परिवर्तन अवश्यम्भावी सत्य है, इसलिए जो भी दिन या समय मिले उसे जनता की भलाई एवं उन्नति के लिए समर्पित कर देना चाहिए, इधर-उधर की फिजूलखर्ची में धन व्यय न करके लोकोपकारिता के कामों में लगाना चाहिए। बाह्य साज-सज्जा की निर्मिति आपको यश नहीं दिला सकती, बल्कि आपके शान को धूमिल कर सकती है। यदि निर्माण ही करना है तो जनता की भलाई के कार्यों को कर उन्हीं के दिलों में स्थान बनाना बेहतर है, जिससे उनकी स्मृतियों में शासक अपने नेक कार्यों के रूप में हमेशा जीवित रहता है। फिजूलखर्ची की जगह लोकोपकारिता के कार्य ही जनता-जनार्दन के बीच आपको सम्मान दिलाएगा और यही जवाबदेही हमेशा-हमेशा के लिए उनके दिलों में स्थान दिलाएगा। यही प्रजा के प्रति शासक का वास्तविक जवाबदेही होगी।

लार्ड कर्जन के दूसरी बार भारत का वाइसराय बनकर आने एवं मुम्बई में उनके स्वागत-सत्कार में भव्य जुलूस का आयोजन और उस मौके पर दिए गए उनके वक्तव्य पर गुप्त जी ने 'श्रीमान् का स्वागत शीर्षक चिठ्ठा लिखा। इसमें उन्होंने कर्जन द्वारा भारतीय जनता के प्रति कहे गए कटु एवं निन्दनीय शब्दों की बड़े स्पष्ट शब्दों में कटु आलोचना की है। उन्होंने लिखा है-' इस देश ने आपको खूब समझ लिया और अधिक समझने की जरूरत नहीं रही। आपने गरीब प्रजा की ओर तक दृष्टि डालकर नहीं देखा, न गरीबों ने आपको जाना। यह कभी न कह सकेंगे कि भारत की प्रजा का मन अपने हाथ में किया था।¹⁴ गुप्त जी का स्पष्ट संकेत है कि शासक और शासित का संबंध अन्योन्याश्रित है। यदि शासक प्रजा से खुद को अलग रखकर देखने लगेगा, तो वह उनमें अपना विश्वास खो बैठेगा। शासक प्रजा के जितना अधिक निकट होगा, उनके सुख दुख का भागीदार बनेगा, वह उतना ही प्रजा प्रिय होगा। यदि ऐसा न हो सका तो समझिए शासक-प्रजा का रिश्ता सिर्फ ऊपरी तौर पर सतही है, दोनों के बीच नजदीकियां कम हो गई है। इसलिए आवश्यक है कि शासक अपनी प्रजा की बातों को सुने, उन्हें महत्व दे और उनके प्रति पूरी ईमानदारी से जवाबदेह बने।

भारतीय संस्कृति की यह विशेषता रही है कि यहाँ के लोग सहिष्णु हैं। कठिन-से-कठिन दौर में अपनी सहिष्णुता का त्याग नहीं करते हैं। यहाँ की जनता अपार कष्टों को सहन करते

हुए भी कभी राजा को दोष न देखर उसे अपने पूर्व जन्मों का फल समझकर भोगती रही है। इतना होने पर भी लार्ड कर्जन जैसा शासक उसे धूर्त कहे तो फिर प्रजा या प्रजा प्रतिनिधि का पीड़ित होना स्वाभाविक है। शिवशम्भु शर्मा को लार्ड कर्जन की यह कुटिलता हजम नहीं हो पाती और उसका मन भारत देश की प्रजा पर पिघलने लगता है। वह वाइसराय को उनके इस दकियानूस मानसिकता पर सवाल खड़ा करते हैं और कहते हैं कि-' आप नहीं जान सकते हैं कि हम भारतीयों की नीति-परायणता, सत्यवादिता और धर्मनिष्ठा कैसी है। आपके स्वदेशी यहाँ बड़ी-बड़ी इमारतों में रहते हैं, जैसे रुचि हो वैसे पदार्थ भोग सकते हैं। भारत आपके लिए भोग्य भूमि है। किन्तु इस देश के लाखों आदमी, इस देश में पैदा होकर आवारा कुत्तो की भांति भटक-भटक मरते हैं। उनको दो हाथ भूमि बैठने को नहीं, पेट भरकर खाने को नहीं, मैले चिथड़े पहनकर उमर बिता देते हैं और अंत में एक दिन कहीं पड़कर प्राण दे देते हैं। इस प्रकार क्लेश पाकर मरने पर भी कभी-कभी वह लोग यह कहते हैं पापी राजा है, इससे हमारी यह दुर्गति है। माई लार्ड ! वे कर्मवादी हैं। वह यही समझते हैं कि किसी का कोई दोष नहीं, सब हमारे पूर्व कर्मों का दोष है। हाय! हाय! ऐसी प्रजा को आप धूर्त कहते हैं।¹⁵

संकेत स्पष्ट है कि गुप्त जी ने एक तरफ शासक एवं शासित के बीच की विभाजक रेखा को पहचानकर भोली-भाली प्रजा की उदारता एवं निरीहता पर शासक की तरफ से उपर्युक्त बर्ताव करने पर धिक्कार लगाया है तो वही प्रजा की गरीबी, भुखमरी, आवासीय समस्या, इत्यादि को उभारकर शासन की काली करतूतों से पर्दा उठा लिया है और सच्चाई सामने उजागर कर दी है कि प्रजा के मेहनत और शोषण पर किस तरह शासनतंत्र फलता-फूलता है। जबकि प्रजा को उनकी मेहनत का उतना भी नसीब नहीं की वो दो वक्त की रोटी खा सके। इस असमान स्थिति को दर्शाकर न सिर्फ तत्काल गवर्नर लार्ड कर्जन को सचेत किया गया है, बल्कि आज शासक-शासित के बीच की बढ़ती दूरियों का उचित कारण भी यही बतलाया गया है। जब तक यह असमानता एवं भेदभाव की स्थिति बनी रहेगी, तब तक राजा-प्रजा के बीच की दूरी भी बरकरार रहेगी। उनमें आपसी विश्वास की कमी रहेगी। गुप्त जी का सीधा सा प्रश्न है कि-' राजप्रतिनिधि हाथियों का जुलूस निकालकर सबसे बड़े हाथी पर चवर-छत्र लगाकर निकले और स्वदेश में जाकर प्रजा के सुखी होने का डंका बजावे।' वस्तुतः यही आज के युग का भी सत्य है।

लार्ड कर्जन के कार्यों की समीक्षा करते हुए गुप्त जी ने

उपनिवेशवादी एवं पूंजीवादी व्यवस्था में उभरने वाले नस्लवाद की दुःखती रग पर भी हाथ रखते हैं।^९ लार्ड कर्जन ने सिविल सर्विस परीक्षाओं में भारतीय नागरिकों के प्रवेश पर रोक लगाया और उनके लिए उच्च शिक्षा के मार्ग में रुकावट डाली। इसके पीछे उनका मकसद केवल राजनीति की भावना से प्रेरित नहीं था बल्कि खुद को भारतीयों से श्रेष्ठ साबित करने की मंशा काम कर रही थी। वह अपने हर वक्तव्य में भारतीयों को अपमानित करता रहता। उसने बार-बार कहा कि-‘भारतीय बहुत से काम करने योग्य नहीं हैं’^{१०} या ‘हिंदुस्तानी अंग्रेजों का मुकाबिला नहीं कर सकते।’^{११} स्पष्ट तौर पर लार्ड कर्जन रंगभेद एवं नस्लभेद की नीति पर चल रहा था, जो एक शासक के लिए अपनी प्रजा के प्रति उठाया गया अशोभनीय कदम था। गुप्त जी लिखते हैं कि शासक और शासित के बीच संबंध ऐसे होने चाहिए जहाँ राजा और प्रजा एकसाथ मिलकर होली खेलते हो। सिर्फ शासक द्वारा खुद को प्रजा का ‘माई-बाप’ कहना भर ही पर्याप्त नहीं।

गुप्त जी ने जन प्रतिनिधि शिवशम्भु शर्मा के द्वारा भारतीय जनता के धर्मभिरु स्वभाव पर कुठाराघात करते हुए शासनतंत्र में बैठे लोगों से प्रजा द्वारा अपनी मांगों को लेकर आवाज बुलंद करने की बात भी स्वीकार की है। उन्होंने भाग्यवादी, हाथ पर हाथ धरे बैठे, विवश, लाचार भारतीयों की तटस्थ वृत्ति पर भी प्रहार किया है। उनका कहना है कि-‘कोई दिखाने वाला चाहिए, भारतवासु देखने के लिए सदा प्रस्तुत है।’^{१२} इस प्रकार हम यह कह सकते थे कि प्रजातंत्र में शासक-शासित के रिश्तों की बुनियाद आपसी संवादों एवं किये वादों को न पूरा कर पाने की स्थिति में जनता द्वारा स्वयं शासक की खबर लेने पर टिकी होगी। सिर्फ मूक दृष्टा बनकर अपने अधिकारों को प्राप्त नहीं किया जा सकता। शासित जन को शासक की नीतियों के खिलाफ आवाज उठानी ही होगी। अच्छे कार्यों की प्रशंसा और बुरे कार्यों की निन्दा करनी ही होगी। ताकि शासक किसी भ्रम की स्थिति में न रहे कि हम ही अपनी प्रजा के माई-बाप हैं, और मेरी थोपी हुई व्यवस्था को प्रजा पुत्रवत् ग्रहण कर लेगी। यही वजह है कि गुप्त जी ने जनप्रतिनिधि शिवशम्भु से लार्ड कर्जन की विदाई के वक्त निर्भीकतापूर्वक एवं दृढ़ता के साथ उसके शासनकाल को ‘दुखांत नाटक की संज्ञा’^{१३} प्रदानकर अपने सच्चे जनप्रतिनिधि होने का सबूत पेश किया।

सन्दर्भ-सूची-

1. बालमुकुंद गुप्त (निबन्धों की दुनिया), प्रधान संपादक-निर्मला जैन, संपादक-रेखा सेठी, भूमिका, वाणी प्रकाशन, 21 ए दरियागंज, नई दिल्ली-110002, पृष्ठ-8
2. शिवशम्भु के चिट्ठे, संपादक-विजेंद्र स्नातक, भूमिका, दिग्दर्शन चरण जैन प्रकाशन, दरियागंज, नई दिल्ली, पृष्ठ-5
3. बालमुकुंद गुप्त ग्रंथावली, संपादक-डॉ नत्थन सिंह, हरियाणा साहित्य अकादमी, पंचकूला, पृष्ठ-95
4. बालमुकुंदगुप्त के श्रेष्ठ निबंध, संपादक-सत्यप्रकाश मिश्र, लोकभारती, 15 ए, महात्मा गांधी मार्ग, इलाहाबाद-1, पृष्ठ-169
5. बालमुकुंद गुप्त ग्रंथावली, संपादक-डॉ नत्थन सिंह, हरियाणा साहित्य अकादमी, पंचकूला, पृष्ठ-110
6. बालमुकुंद गुप्त (निबन्धों की दुनिया), प्रधान संपादक-निर्मला जैन, संपादक-रेखा सेठी, भूमिका, वाणी प्रकाशन, 22 ए दरियागंज, नई दिल्ली-110002, पृष्ठ-10
7. बालमुकुंद गुप्त ग्रंथावली, संपादक-डॉ नत्थन सिंह, हरियाणा साहित्य अकादमी, पंचकूला, पृष्ठ-108
8. बालमुकुंदगुप्त के श्रेष्ठ निबंध, संपादक-सत्यप्रकाश मिश्र, लोकभारती, 15 ए, महात्मा गांधी मार्ग, इलाहाबाद-1, पृष्ठ-170
9. वही, पृष्ठ-168
10. बालमुकुंद गुप्त ग्रंथावली, संपादक-डॉ. नत्थन सिंह, हरियाणा साहित्य अकादमी, पंचकूला, पृष्ठ-112

‘षोडश-संस्कारम्-नाटकम्’ : एक समीक्षात्मक अध्ययन

अनुपम गर्ग शुक्ल

शोधच्छात्र

केन्द्रीय संस्कृत विश्वविद्यालय, भोपाल परिसर

आचार्य धर्मेन्द्र कुमार सिंहदेव

केन्द्रीय संस्कृत विश्वविद्यालय, भोपाल परिसर

आमुख

आचार्य धर्मेन्द्र कुमार सिंहदेव विरचित षोडश-संस्कारम् (सोलह संस्कार) नाटक श्रीनाट्यम् (The Group of Sanskrit Drama), वीणापाणि संस्कृत समिति, भोपाल की सफलतम प्रस्तुति है। जिसे 42 बार भारत के अंतर्राष्ट्रीय एवं राष्ट्रीय नाट्य महोत्सव, समारोह आदि में प्रस्तुत किया जा चुका है। यह नाटक मानव जीवन के सोलह संस्कारों पर आधारित है। इन सोलह संस्कारों से मनुष्य मात्र का जीवन या चरित्र संस्कारित होता है। गर्भाधान से जन्म, जन्म से मरण फिर पुनर्जन्म का चक्र चलता रहता है।

इस नाटक में सोलह संस्कारों की जानकारी गुरु शिष्य के कथोपकथन के माध्यम से दी गई है। साथ ही इन आचार्यों की प्रक्रिया को समझाया गया है। जैसे गर्भाधान, गर्भ में पञ्च तत्त्वों से शरीर का निर्माण-दृश्य आधुनिक उपकरणों से दर्शक को दिखाया गया है। इस प्रकार क्रमशः 16 संस्कारों को सरल सुगम सुबोध रीति से जन-मानस तक पहुँचाया गया है।

इस संस्कार दृश्य को रोचक एवं आत्मसात् करने के लिए भारत के विभिन्न लोकगीतों का समावेश किया गया है। जैसे-(बुन्देली), भोजपुरी, पंजाबी, हरियाणवी, बघेली आदि उन्हीं लोक धुनों से गाया जाता है। साथ ही संस्कृत के मन्त्र, उपनिषद् वाक्यों का भी प्रयोग किया गया है। भारतीय शास्त्रीय संगीत एवं दक्षिणात्य तराना शैली का भी प्रयोग परिलक्षित होता है। अस्तु, श्रीनाट्यम् (The Group of Sanskrit Drama) का प्रयास है कि, नाटक के जरिए जनता सरलता से, अनायास से संस्कृत, संस्कार, भारतीयता एवम् आध्यात्मिकता को जाने और समझे।

उपक्रम -

संस्कार शब्द का अर्थ है-किसी वृत्ति, स्थिति, व्यक्ति, संस्था या व्यवस्था आदि की रचना और स्वरूप में पहले की

अपेक्षा और अधिक परिष्कार। दूसरे शब्दों में दोषयुक्त वस्तु को दोष-रहित कर देना, कमी पूरी कर देना, उसमें अतिशय का आधान कर देना संस्कार कर्म है। वैदिक-संस्कृति में सोलह संस्कारों का विधान है, इसका अभिप्राय यह है कि भारतीय-जीवन-पद्धति में सोलह बार मानव को बदलने का अर्थात् उसके नव-निर्माण का प्रयास किया जाता है। जिस प्रकार स्वर्णकार अशुद्ध स्वर्ण को अग्नि में डालकर उसका संस्कार करता है, उसी प्रकार बालक के उत्पन्न होते ही उसे संस्कारों की भट्टी में डालकर व उसके दोषों को हटाकर उसमें सदुणों के आधान (समावेश) के निमित्त जो प्रयत्न किया जाता है, उसे वैदिक विचारधारा में ‘संस्कार’ शब्द से अभिहित किया गया है। महर्षि चरक की उक्ति है-*संस्कारो हि गुणान्तराधानमुच्यते*। अर्थात् मानव में पूर्व से विद्यमान दुर्गुणों को निकालकर उनके स्थान पर सदुणों का आधान कर देने के नाम ‘संस्कार’ हैं।

वस्तुतः ‘संस्कार’ मानव जीवन के नव-निर्माण हेतु सुन्दर आध्यात्मिक योजना है। हम देखते हैं कि कोई भी विकासार्थी देश योजनाओं की शृंखला का अवलम्बन लेकर आगे बढ़ने का प्रयत्न करता है। सच्चे मानव का निर्माण करने के लिए आध्यात्मिक योजना का अवलम्बन लेना अनिवार्य है, और उसी योजना का विधान वैदिक विचारधारा में ‘संस्कार’ नाम से किया गया है, तथा वह भारतीय-जीवन पद्धति का एक अपरिहार्य अथवा सर्वाधिक महत्वपूर्ण अंग है। निष्कर्षतः वैदिक-संस्कृति की सबसे बड़ी योजना और उस योजना का केन्द्र बिन्दु संस्कार द्वारा मानव का नव-निर्माण है।

पृष्ठभूमि-

भगवद्गीता की ‘*नहि कश्चित् क्षणमपि जातु तिष्ठत्यकर्मकृत्*’ इस उक्ति के अनुसार कोई प्राणी क्षणमात्र के लिए भी बिना कर्म किये नहीं रह सकता। कायिक, वाचिक अथवा मानसिक रूप से उसे प्रकृतिज गुणों के परवश होकर कोई न कोई कर्म करना ही

पड़ता है, और प्रत्येक कर्म अपना एक अदृष्ट, अपनी एक रेखा, अपना एक संस्कार मस्तिष्क-पटल को छोड़ता चला जाता है। अखिल विश्व का नियन्त्रण कार्यकारण भाव के नियम से हो रहा है। कोई भी कार्य बिना कारण के नहीं हो सकता 'कारणं बिना कार्याभावः' और प्रत्येक कारण का कार्य भी अवश्यमेव होगा, जिसे हम आज 'कारण' कहते हैं, वह पिछले जन्म का 'कार्य' होता है और जिसे हम आज 'कार्य' कहते हैं, अगले जन्म का कारण बन सकता है, इस प्रकार कार्य-कारण भाव की व्यवस्था के अधीन कर्मों की शृंखला बनती चली है, इसी कर्म शृंखला का सूक्ष्मरूप 'संस्कार' कहलाता है, इस शृंखला में माता-पिता के संस्कार भी रक्तसम्बन्ध के प्रभाव से मिल जाते हैं, और उपर्युक्त शुभ-अशुभ, सत्य-असत्य, अच्छे-बुरे कर्मजन्य संस्कारों के अनुसार मानव जीवन की प्रवृत्तियाँ भी (जिन्हें नियति भी कहा जाता है) शुभ-अशुभ, सत्-असत्, अच्छी-बुरी बनती रहती हैं। वैदिक-संस्कृति का कथन है कि आत्मा के इस 'सूक्ष्म-शरीर' या 'कारण शरीर' में अर्थात् संस्कारों के शरीर में जन्मधारण करने के बाद तो संस्कार आते ही हैं, जन्म लेने से पहले भी, जब वह माता के गर्भ में होता है, तब भी नवीन संस्कार डाले जा सकते हैं 'सूक्ष्म शरीर' या 'कारण शरीर' में 'नये संस्कारों का पड़ जाना' ही संस्कारों की पद्धति का रहस्य है। नये संस्कारों द्वारा ही पुराने संस्कारों को बदला जा सकता है। तब आत्मा के एक-एक कर्म की समीक्षा की आवश्यकता नहीं रह जाती है, क्योंकि जन्म-जन्मान्तर के धर्मों का निचोड़ ही तो 'संस्कार' है। 'संस्कार' में एक कर्म नहीं, प्रत्युत अनेकानेक-कर्मों का सम्मिश्रण रहता है उसके भोग से ही समस्त कर्मों का भोग हो जाता है। वृक्ष की शाखाओं तक रस पहुंचाने के लिए एक-एक शाखा (टहनी) में रस डालने की आवश्यकता नहीं रहती, उसके मूल में रस डालने से प्रत्येक शाखा, प्रत्येक पत्ते में रस पहुंच जाता है।

इस प्रकार कर्मों की जटिल समस्या का समाधान वैदिक-संस्कृति ने संस्कारों द्वारा निकालने का सराहनीय प्रयत्न किया है और मानव के नव-निर्माण के विचार को जन्म दिया। अतएव वैदिक संस्कृति के सोलह संस्कार मानव के नव-निर्माण का समुज्ज्वल प्रयास है।

संस्कारों की संख्या-

विभिन्न आचार्यों ने विभिन्न संख्याओं में भी संस्कारों को परिगणित किया है, जिसका यथाप्राप्त अधोलिखित विवरण प्रस्तुत है।

1. आश्वलायन गृह्यसूत्रम् - 1. विवाह, 2. गर्भलम्भन, 3. पुंसवन,

4. सीमन्तोन्नयन, 5. जातकर्म, 6. नामकरण, 7. अन्नप्राशन, 8. चौल (चूडाकर्म), 9. उपनयन, 10. वेदारम्भ, 11. गोदान (केशान्त), 12. समावर्तन, 13. अन्त्येष्टि।

2. कौषीतकि (शांखायन) गृह्यसूत्र- 1. विवाह, 2. गर्भाधान, 3. पुंसवन, 4. गर्भरक्षण 5. सीमन्तोन्नयन, 6. जातकर्म, 7. अन्नप्राशन, 8. चूडाकर्म, 9. गोदान, 10. केशान्त, 11. उपनयन, 12. वेदारम्भ, 13. समावर्तन।

3. पारस्कर गृह्यसूत्रम् (कात्यायन परिशिष्ट सहितम्) -

1. विवाह, 2. चतुथफल कर्म गर्भाधान, 3. पुंसवन, 4. सीमन्तोन्नयन, 5. जातकर्म, 6. नामकरण, 7. निष्क्रमण, 8. अन्नप्राशन, 9. चूडाकरण, 10. कर्णवेध, 11. उपनयन, 12. वेदारम्भ, 13. केशान्त, 14. समावर्तन।

4. हिरण्यकेशी गृह्यसूत्र-

1. उपनयन, 2. वेदारम्भ, 3. समावर्तन, 4. विवाह, 5. चतुथफलकर्म, 6. सीमन्तोन्नयन, 7. पुंसवन, 8. जातकर्म, 9. चूडाकर्म, 10. गोदान।

5. मानव गृह्यसूत्र- 1. विवाह, 2. गर्भाधान, 3. सीमन्तोन्नयन, 4. पुंसवन, 5. जातकर्म, 6. नामकरण, 7. निष्क्रमण, 8. अन्नप्राशन, 9. चूडाकर्म, 10. केशान्त, 11. उपनयन, 12. वेदारम्भ, 13. समावर्तन।

6. गोल गृह्यसूत्र - 1. विवाह, 2. गर्भाधान, 3. पुंसवन, 4. सीमान्तीकरण, 5. जातकर्म, 6. निष्क्रमण, 7. नामधेयकरण, 8. चूडाकर्म, 9. उपनयन, 10. वेदारम्भ, 11. गोदान, 12. समावर्तन।

7. जैमिनी गृह्यसूत्र- 1. विवाह, 2. गर्भाधान, 3. पुंसवन, 4. सीमन्तोन्नयन, 5. जातकर्म, 6. नामकर्म, 7. प्राशन कर्म, 8. चौलकर्म, 9. उपनयन, 10. गोदान, 11. समावर्तन।

8. खादिर गृह्यसूत्र- 1. विवाह, 2. गर्भाधान, 3. पुंसवन, 4. सीमन्तोन्नयन, 5. सोष्यन्ती होम (जातकर्म), 6. निष्क्रमण, 7. नामकरण, 8. चौल, 9. उपनयन, 10. वेदारम्भ, 11. गोदान।

9. कौशिक सूत्र- 1. विवाह, 2. चतुथफल कर्म, 3. नामकरण, 4. अन्नप्राशन, 5. निर्णयन (निष्क्रमण), 6. गोदान, 7. चूडाकरण, 8. उपनयन, 9. वेदारम्भ, 10. पितृमेध (अंत्येष्टि)।

10. गोपथ ब्राह्मण- 1. गर्भाधान, 2. पुंसवन, 3. सीमन्तोन्नयन, 4. जातकर्म, 5. नामकरण, 6. निष्क्रमण, 7. अन्नप्राशन, 8. गोदान, 9. चूडाकर्म, 10. उपनयन, 11. आप्लावन (समावर्तन)।

11. मनुस्मृति- 1. गर्भाधान, 2. जातकर्म, 3. नामकरण, 4. निष्क्रमण, 5. अन्नप्राशन, 6. चूडाकर्म, 7. उपनयन, 8. केशान्त, 9. वेदारम्भ,

10.समावर्तन, 11.विवाह, 12.वानप्रस्थ, 13.संन्यास,
14.अन्त्येष्टि।

विषय प्रवेश -

यद्यपि उपर्युक्त संक्षिप्त विवेचन के अनुसार संस्कारों की संख्या 14 से अधिक नहीं है। तथापि गहन-सात्त्विक चिन्तन के फलस्वरूप आचार्यों द्वारा हिन्दू-जीवन-पद्धति में षोडश (सोलह) संस्कार प्रवर्तित हुए, जिनके नाम निम्नलिखित प्रकार से हैं:-

1.गर्भाधानम्, 2.पुंसवनम्, 3.सीमन्तोन्नयनम्, 4.जातकर्म संस्कार,
5.नामकरणम्, 6.निष्क्रमण संस्कार, 7.अन्नप्राशन संस्कार, 8.चूड़ाकर्म संस्कार,
9.कर्णवेध संस्कार, 10.उपनयन संस्कारः, 11.वेदारम्भ संस्कार,
12.समावर्तन संस्कार, 13.विवाह संस्कार, 14.वानप्रस्थाश्रम संस्कार,
15.संन्यासाश्रम संस्कार, 16.अंत्येष्टिकर्म।

उपर्युक्त सोलह संस्कार अत्यन्त प्राचीनकाल से हमारे वैयक्तिक, पारिवारिक, सामाजिक एवम् राष्ट्रीय जीवन की आधारशिला रहे हैं, और यह कथन अतिरञ्जित न होगा कि जब तक इन संस्कारों का विधान हमारे जीवन में चरितार्थ रहा, हमारा देश अपनी सांस्कृतिक गरिमा एवं नैतिकता से उच्च आदर्शों से ओतप्रोत उत्कृष्टता के कारण जगद्गुरु के महनीय सिंहासन को अलंकृत करता रहा, किन्तु कालक्रम से ज्यों ही इन संस्कारों का ढाँचा चरमराने लगा, त्यों ही वह पतनोन्मुख होता दिखायी देने लगा है।

संस्कार परिचय -

संस्कार आत्मा के जन्मधारण करने के पूर्व से ही प्रारम्भ हो जाते हैं। कुछ जन्म ग्रहण करने के पश्चात् किये जाते हैं। जन्म ग्रहण से पूर्व जिन संस्कारों का विधान किया गया है, उनमें सबसे प्रथम संस्कार 'गर्भाधान' संस्कार है, वह संस्कार, जिसे आज का जड़वादी जगत् विषय-तृप्ति का साधन मात्र समझता है। इस संस्कार को वैदिक-संस्कृति नवीन आत्मा के आवाहन का पवित्र यज्ञ मानती है।

1. गर्भाधान संस्कार-

विवाह के पश्चात् सन्तान प्राप्ति के लिए गर्भाधान संस्कार का विधान है। यह एक प्रकार का वैवाहिक यज्ञ है। यह गर्भाधान से पूर्व ऋतुकाल होने से उसके चौथे दिन विधिपूर्वक किया जाता है। यज्ञ-समाप्ति पर पति पत्नी के लिए ईश्वर से प्रार्थना करता है- 'धाता गर्भदधातु ते' अर्थात् - विधाता तुम्हारे गर्भ की रक्षा करे अथवा परमेश्वर तुम्हें गर्भधारण के योग्य बनावे। गृह्य सूत्र गर्भाधान के साथ ही संस्कारों का प्रारंभ करते हैं क्योंकि जीवन का प्रारम्भ इसी संस्कार से शुरू होता है

निषिक्तो यत्प्रयोगेण गर्भः संधार्यते स्त्रिया।

तद्गर्भालम्भननाम कर्म प्रोक्तं मनीषिभिः।।

(वीर मित्रोदय)

स्त्री-पुरुष के संयोग रूप इस संस्कार की विस्तृत विवेचना शास्त्रों में मिलती है, जिसमें अनेक विधि निषेधों की चर्चा है जो मानव जीवन के लिए और आगे आने वाले संतति परंपरा की शुद्धि के लिए अति आवश्यक है। दिव्य सन्तति की प्राप्ति के लिए बताये गये शास्त्रीय प्रयोग सफल होते हैं, सन्तति-निग्रह भी होता है।

नाट्यप्रस्तुति में नान्दी के पश्चात् सूत्रधार (गुरु) तथा शिष्य (क्या और क्यों) के हास्य पूर्ण संवादों एवं भोजपुरी लोकगीत के माध्यम से गर्भाधान संस्कार को प्रस्तुत किया गया है।

2. पुंसवन संस्कार - यह संस्कार पुत्र प्राप्ति की इच्छा का द्योतक है गर्भाधान (गर्भ स्थिति) के तृतीय या चतुर्थमास में इसके सम्पादन का विधान है। यह संस्कार पुत्र प्राप्ति के विशेष उद्देश्य से किया जाता है। गर्भधारण का निश्चय हो जाने के पश्चात् शिशु को पुंसवन नामकरण संस्कार के द्वारा अभिषिक्त किया जाता था। इसका अभिप्राय-पुं-पुमान् (पुरुष) का सवन (जन्म हो)।

'पुमान् प्रसूयते येन कर्मणा तत् पुंसवनमीरितम्।'

(वीर मित्रोदय)

अधिकांश स्मृतिकारों ने तीसरा माह ही गृहीत किया है।

तृतीये मासि कर्तव्यं गृष्टेरन्यत्रा शोभनम्।

गृष्टे चतुर्थ मासे तु षष्ठे मासेऽथवाष्टमे।।

(वीर मित्रोदय)

यह संस्कार चन्द्रमा के पुरुष नक्षत्र में स्थित होने पर करना चाहिए। सामान्य गणेशार्चनादि करने के बाद गर्भिणी स्त्री की नासिका के दाहिने छिद्र में गर्भ-पोषण संरक्षण के लिए लक्ष्मणा, बटशुङ्ग, सहदेवी आदि औषधियों का रस छोड़ना चाहिए। सुश्रुत ने सूत्रस्थान में कहा है-

सुलक्ष्मणा-वटशुङ्ग, सहदेवी विश्वदेवानाभिमन्यतमम्।

क्षीरेणाभिद्युष्टय त्रिचतुरो वा विन्दून दद्यात् दक्षिणे नासापुटे।।

(सुश्रुत संहिता)

उपर्युक्त प्रक्रिया से ज्ञात है कि इस संस्कार में वैज्ञानिक विधि का आश्रय है जिससे शिशु की पूर्णता प्राप्त हो और सर्वाङ्ग रक्षा हो।

सोलह संस्कार नाटक प्रस्तुति में इस दृश्य का मंचन कुशफलवों के नर्तन द्वारा गर्भ में पञ्चतत्त्वों का समावेश एवं

नासिका में औषधि डालकर शिष्य 'क्यों' के मूर्खतापूर्ण जिज्ञासा रूप उपहास आदि का मनोहारी चित्रण किया गया है।

3. सीमन्तोन्नयन संस्कार - यह संस्कार माता के गर्भधारण की सूचना देता है। यह केवल प्रथम बार गर्भधारण के समय ही किया जाता है- ऐसा कुछ विद्वानों का मत है 'सीमन्तोन्नयन' का शाब्दिक अर्थ है-केशों का शृंगार करना। यह प्रायः गर्भावस्था के पाँचवे मास में होता है। इस अवसर पर पत्नी को गूलर की माला धारण कराने का विधान है।

इस संस्कार में गर्भिणी स्त्री के केशों (सीमन्त) को ऊपर करना-

'सीमन्त उन्नीयते यस्मिन् कर्मणि तत् सीमन्तोन्नयनम्'
(वीर मित्रोदय)

किसी पुरुष नक्षत्र में चन्द्रमा के स्थित होने पर स्त्री-पुरुष को उस दिन फलाहार करके इस विधि को सम्पन्न किया जाता है। गणेशार्चन, नान्दी, प्राजापत्य आहुति देना चाहिए। पत्नी अग्नि के पश्चिम आसन पर आसीन होती है और पति गूलर के कच्चे फलों का गुच्छ, कुशा, साही के कांटे लेकर उससे पत्नी के केश संवारता है, इस अवसर पर मंगल गान, ब्राह्मण भोजन आदि कराने की प्रथा थी।

नाटक प्रस्तुति में गुरु के इन्हीं संवादों के पश्चात् सूर्य को अर्घ्य प्रदान कर पंजाबी 'गिद्दा' शैली में बधाई लोकगीत के माध्यम से प्रस्तुत किया गया है।

बाल्यावस्था के संस्कार

4. जातकर्म संस्कार- शिशु के जन्म के पश्चात् उसके रक्षार्थ यह संस्कार किया जाता है। इसमें यज्ञ के समय पिता बालक के स्वास्थ्य के लिए ईश्वर से प्रार्थना करता है। शिशु को स्नान कराया जाता है और उसे मधु, घृत तथा माता का दुग्ध पिलाया जाता है। इस अवसर पर लग्नपत्र बनाने और जातक शिशु के ग्रह नक्षत्रों की स्थिति की जानकारी भी प्राप्त करने की प्रथा है और तदनुसार बच्चे के भावी संस्कारों को भी निश्चित किया जाता है।

नाटक के इस दृश्य में पिता बच्चे के कान में दीर्घायुष्य मंत्रों का जाप कर स्वर्णशलाका या अपनी चौथी अंगुली से शिशु की जिह्वा पर मधु और घृत के साथ ॐकार लिखता है। गुरु इस संस्कार का महत्व बताते हुए इसे मेधाजनन संस्कार कह कर भी सम्बोधित करते हैं, तथा हरियाणवी लोकगीत, लोकनृत्य एवं शिष्य 'क्यों' के विकृत नृत्य से यह प्रसंग बड़ा ही मनोरंजक बन सका है।

5. नामकरण संस्कार - इस संस्कार का सम्बन्ध शिशु के नाम

रखने से है। पुरोहित शिशु के जन्मराशि के अनुसार उसका नाम-निर्धारण करता है। बालक का नाम दो या चार अक्षरों वाला होना चाहिए, इसी प्रकार कन्या का नाम तीन अक्षरों वाला होना चाहिए। वृक्ष, नदी, लता आदि के नामों पर कन्या का नाम नहीं रखना चाहिए। इस संस्कार में हवन आदि भी किया जाता है।

'तस्माद् पुत्रस्य जातस्य नाम कुर्यात्, पिता नाम करोति एकाक्षरं द्वक्षरं त्रयक्षरम् अपरिमिताक्षरम् वेति।' (वीर मित्रोदय)
द्वक्षरं प्रतिष्ठाकामश्चतुरक्षरं ब्रह्मवर्चसकामः।

प्रायः बालकों के नाम सम अक्षरों में रखना चाहिए। इसमें तीन महत्वपूर्ण बातों का उल्लेख है (1) शब्द रचना (2) तीन पुस्त के पुरखों के अक्षरों का योग (3) तद्धितान्त नहीं होना चाहिए अर्थात् विशेषण आदि नहीं कृत् प्रत्यान्त होना चाहिए। वहीं बालिकाओं के नामकरण के लिए तद्धितान्त नामकरण की विधि है। बालिकाओं के नाम विषमाक्षर में किये जायें और वे आकारान्त या ईकारान्त हो। उच्चारण में सुखकर, सरल, मनोहर, मङ्गलसूचक आशीर्वादात्मक होने चाहिए।

स्त्रीणां च सुखमक्रूरं विस्पष्टार्थं मनोहरम्।
मङ्गल्यं दीर्घवर्णान्तमाशीर्वादाभिधानवत् ॥

(वीर मित्रोदय)

नाट्यप्रस्तुति में गुरु, शिष्य 'क्या' और 'क्यों' को समझाते हुए कहते हैं कि जीवन का आधार नाम पर ही निर्भर होता है और नाम से ही व्यक्ति की पहचान होती है। पुनः क्यों द्वारा नाम की असली क्लेश की जड़ है आदि धृष्टता किए जाने पर श्लोक रूप में नामकरण का महत्व समझाते हैं -

नामाखिलस्य व्यवहारहेतुः, शुभावहं कर्मसु भाग्यहेतुः।
नामैव कीर्तिं लभते मनुष्यस्ततः प्रशस्तं खलु नामकर्म ॥

(वीर मित्रोदय)

पुनः शिशु के नाम रखने के अवसर पर सैंडी, सोणा, सपोला, सर्फ एक्सल जैसे नाम सुझाते हैं, तभी बुआजी आकर अपना अधिकार बताते हुए 'संस्कार' यह नाम रखती है एवं भोजपुरी लोकगीत गाते हुए पालना (झूला) आदि दृश्यों से इस संस्कार को दिखाया गया है।

6. निष्क्रमण संस्कार - प्रथम बार शिशु के सूर्य दर्शन कराने के संस्कार को निष्क्रमण कहा गया है। शिशु को सूतिकागृह अथवा घर से बाहर निकाला जाता है दो-तीन मास में जब बालक वायु आदि के बाह्य प्रभावों को सह लेने योग्य हो जाता है, तब उसे बाहर ले जाते हैं, स्वास्थ्य-दृष्टि से इस संस्कार का बड़ा महत्व है। इसमें सूर्य-देवता से बालक की दृष्टि शक्ति को उत्तम बनाये रखने

की प्रार्थना की जाती है।

ततस्तृतीये कर्तव्यं मासि सूर्यस्य दर्शनम् ।
चतुर्थे मासि कर्तव्यं शिशोश्चन्द्रस्य दर्शनम् ॥

नाट्यप्रस्तुति में निष्क्रमण प्रसङ्ग को उपर्युक्त विधि अनुसार ही दर्शाया गया है।

7. अन्नप्राशन संस्कार - जन्म से छह मास के पश्चात् दाँत निकलते समय बच्चे को अन्न खिलाना प्रारम्भ इस संस्कार में किया जाता है। इसमें दही, मधु, घृत तथा भात बच्चे को खिलाया जाता है। इस संस्कार का उद्देश्य बालक के दाँतों तथा पाचन क्रिया की देखभाल करना है। इस संस्कार के पश्चात् उसे थोड़ा-थोड़ा अन्न देना प्रारम्भ किया जाता है। विधिपूर्वक शिशु को प्रथम भोजन कराने की प्रथा अत्यन्त प्राचीन है।

जन्मतो मासि षष्ठे स्यात् सौर्योत्तममन्नदम् ।
तदभावेऽष्टमे मासे नवमे दशमेऽपि वा ॥
द्वादशे वापि कुवफलत प्रथमात्राशनं परम् ।
संवत्सरे वा सम्पूर्णे केचिदिच्छन्ति पण्डिताः ॥

(वीर मित्रोदय)

नाटक में अन्नप्राशनम् को अङ्गप्रदर्शनम् कहकर उपहास करते हुए शिष्य क्या और क्यों की शंका समाधान करते हुए गुरु बताते हैं कि इस संस्कार में बालक को प्रथम बार षड रसों (मधुराम्ललवणकटुतिक्तकषायाः) से युक्त व्यंजन शिशु को खिलाया जाता है। शिष्यों द्वारा कुरकुरे खिलाने पेप्सी पिलाने के दृश्य में गुरु कहते हैं कि जातक को प्रथम बार शुद्ध दूध, घी, शहद आदि से निर्मित खीर ही खिलाना चाहिये।

‘आहारशुद्धौ सत्त्वशुद्धिः, सत्त्वशुद्धौ ध्रुवा स्मृतिः,
स्मृतिलम्भे सर्वग्रन्थीनां विप्रमोक्षः ।’

(षोडश-संस्कारम्-नाटकम्, पृष्ठ 33)

तत्पश्चात् आजीविका निर्धारण हेतु विविध सामग्री ला कर रखने और शिशु के स्पर्श कराने के दृश्य में बघेली ‘सोहर’ लोक गीत का मनोरम प्रसंग चित्रित किया गया है।

8. चूडाकर्म संस्कार - इसमें बालक के केशों को काटने तथा शिखा मात्र (केवल चोटी) रखने का विधान है। आजकल इसे मुण्डन-संस्कार कहते हैं। मुण्डन में विधि पूर्वक शास्त्रीय आचार केवल उपनयन कराने वाले कुलों में उसी समय किया जाता है, जबकि शास्त्रीय विधान दूसरे वर्ष से बताया गया है यथा-

प्राङ्वासवे सप्तमे वा सहोपनयनेन वा ।

(अश्वलायन गृह्यसूत्र)

तृतीये वर्षे चौलं तु सर्वकामार्थसाधनम् ।

सम्बत्सरे तु चौलेन आयुष्यं ब्रह्मवर्चसम् ॥

(वीर मित्रोदय)

इसका सम्बन्ध बालक के मस्तिष्क विकास से है। चोटी रखने का विधान वैज्ञानिक महत्त्व का है। बाल काटने के पश्चात् बालक के मस्तक पर नवनीतलेपन अर्थात् मक्खन लगाने व तदनन्तर स्नान कराने का विधान है। इसमें पहले यज्ञ होता है, तदनन्तर बाल काटे जाते हैं। इसका समय जन्म से प्रथम अथवा तृतीयवर्ष है। कटे हुए बालों को गोबर में रखकर उन्हें किसी नदी या तालाब में छोड़ दिया जाता है।

नाट्य प्रस्तुति में इस अवसर पर चूडाकर्म के विषय में गुरु शिष्य क्या से कहते हैं कि जातक के तीसरे वर्ष में मुण्डन किया जाता है जब सूर्य की किरणें मस्तक पर पड़ती हैं तो शिशु का मस्तिष्क तीक्ष्ण होता है, चर्म रोग आदि से भी मुक्ति मिलती है। नेपथ्य में मैथिली लोकगीत का गायन होता है।

9. कर्णवेध संस्कार - इसका सम्पादन जन्म से तीसरे या पांचवें वर्ष में किया जाता है। इसमें किसी योग्य पुरुष द्वारा बालक के कान नाक छिदवाये जाते हैं। धातु की शलाका या बाली छेदों में पहिनाई जाती है।

सुश्रुत ने इसके वैज्ञानिक पक्ष में कहा है कि कर्ण छेद करने से अण्डकोष वृद्धि, अन्त्रा वृद्धि आदि का निरोध होता है अतः जीवन के आरंभ में ही इस क्रिया को वैद्य द्वारा सम्पादित किया जाना चाहिए।

शुद्धो परि च कर्णान्ते त्यक्त्वा यत्नेन सेवनीयम् ।

व्यत्यासाद्वा शिरां विध्येद् अन्त्रावृद्धि निवृत्तये ॥

(सुश्रुत चिकित्सास्थान)

भिषग् वामहस्तेन-विध्येत्- सुश्रुत संहिता में षष्ठ अथवा सप्तम मास में शुक्ल पक्ष में शुभ दिन में वैद्य द्वारा माता की गोद में मधुर खाते बालक का अत्यन्त निपुणता से कर्ण वेध करना चाहिए। जब कि बृहस्पति जन्म से 10 12-16 वें दिन करने को कहते हैं। वर्तमान में बालिकाओं का कर्णवेध तो आभूषण धारण के लिए अनिवार्यतः होता है किन्तु पुरुष वर्ग के वेध का प्रतीकात्मक ही संस्कार हो पाता है।

नाटक में उपरोक्त विधान गुरु शिष्य के कथोपकथन से बताकर तत्पश्चात् अक्षरारंभ संस्कार को भी दिखलाया गया है।

10. उपनयन संस्कार- यह संस्कार अत्यन्त महत्त्वपूर्ण माना जाता है। इसका सम्बन्ध बालक की शिक्षा-दीक्षा से है। बालक की 8 से 24 वर्ष तक की आयु के मध्य किसी भी समय पिता उसे किसी योग्य शिक्षक के पास ले जाया जाता है। इस समय बालक

को यज्ञोपवीत धारण कराया जाता है। बालक के चारित्रिक उत्थान का दायित्व अब से माता-पिता के स्थान पर शिक्षा आचार्य पर पड़ता है। इस संस्कार से बालक का दूसरा जन्म माना जाता है। इसी कारण उसे 'द्विज' संज्ञा दी जाती है। 'द्विज' बनने के बाद गुरु बालक से गायत्री मंत्र का तीन बार उच्चारण कराकर उपदेश करता है। इस संस्कार के पश्चात् बालक ब्रह्मचर्यव्रत धारण करके वेदाध्ययन का अधिकारी हो जाता है।

न व्रतं व्रतमित्याहुः, ब्रह्मचर्यं व्रतोत्तमम्।

ऊर्ध्वरीता भवेत् यस्तु स देवो न तु मानुषः॥

(षोडश-संस्कारम्-नाटकम्, पृष्ठ 38)

नाटक में गुरु उपनयन संस्कार के विधि विधान, कन्याओं हेतु पूर्वश्रुत रजस्वला संस्कार आदि, आयु निर्धारण एवं महत्व को बताते हैं। मैथिली जनेऊ (यज्ञोपवीत) संस्कार गीत एवं उपनयन संस्कार के शिखाधारण, भिक्षाटन आदि विविध प्रतीकात्मक दृश्यों से इस प्रसङ्ग को प्रतिपादित किया गया है।

11. वेदारम्भ संस्कार- वेद पढ़ने का उपक्रम करने से पूर्व जो धार्मिक क्रिया की जाती है, उसे 'वेदारम्भ-संस्कार' कहा जाता है। इस संस्कार द्वारा बालक चारों वेदों के साङ्गोपाङ्ग अध्ययन के निमित्त नियम धारण करता है। प्रातः काल शुभमुहूर्त में आचार्य बालक के वेदमंत्रों का अध्ययन प्रारम्भ कराता है। यह संस्कार या तो 'उपनयन' के साथ ही सम्पन्न कराया जाता है, अथवा उसके बाद एक वर्ष के भीतर गुरु-कुल में सम्पन्न करायाजाता है।

चतुर्दश माहेश्वर सूत्र (अईउण्, ऋलृक्..) को मधुर धुन में गाते हुए समस्त कुशीलव गुरुकुल का दृश्य इस संस्कार का प्रदर्शित करते हैं, पुनः वेदों की शिक्षा, आश्रम दृश्य आदि के पश्चात् केशान्त संस्कार का चित्रण भी नाटक में किया गया है।

12. समावर्तन संस्कार- यह संस्कार बालक की शिक्षा समाप्ति पर सम्पन्न होता है। इसमें बालक को गुरुकुल (विद्यालय) से घर जाने की अनुमति दी जाती है इस समय आचार्य बालक को एक महत्वपूर्ण उपदेश देता है, जिसमें सत्य, धर्म, स्वास्थ्य आदि से प्रमाद न करने की बात कही जाती है। इसमें आचार्य उस स्नातक को विवाह करके सन्तानोत्पत्ति करने की आज्ञा भी देता है।

समावर्तन का अर्थ है विद्याध्ययन प्राप्त कर ब्रह्मचारी युवक का गुरुकुल से घर की ओर प्रत्यावर्तन।

तत्र समावर्तनं नाम वेदाध्ययनान्तरं गुरुकुलात् स्वगृहागमनम्।

(वीर मित्रोदय)

नाटक प्रस्तुति में समावर्तन के अवसर पर शिक्षा उपनिषद के शिक्षावल्ली मंत्रों का सस्वर गायन द्वारा प्रस्तुत किया गया है एवं

शिष्य 'क्या' द्वारा गृहस्थ आश्रम की जिज्ञासा किए जाने पर गुरु कहते हैं यथा -

सानन्दं सदनं सुताश्च सुधियः, कान्ता न दुर्भाषिणी,

सन्मित्रं सुधनं स्वयोषिति रतिश्चाज्ञापराः सेवकाः।

आतिथ्यं प्रभुपूजनं प्रतिदिनं मिष्टान्न पाने गृहे,

साधोः सङ्गमुपासते हि सततं धन्यो गृहस्थाश्रमः॥

(षोडश-संस्कारम्-नाटकम्, पृष्ठ 42)

इस प्रकार संपूर्ण मर्म को समझकर शिष्य अपने घर को प्रस्थान करता है, यहीं विवाह के लिए कन्या के यहां हल्दी-मेहंदी के अवसर पर पंजाबी लोकगीत के उपरान्त वरयात्रा (बारात) के आगमन पर हरियाणवी लोकगीत का मिश्रित किन्तु सुंदर प्रयोग कवि द्वारा किया गया है।

13. विवाह संस्कार (गृहस्थाश्रम)- शिक्षा समाप्त करके गृहस्थाश्रम में प्रवेश लेने के लिए यह संस्कार किया जाता है। इसमें युवा स्नातक का कुलशीलवती, गुणसम्पन्न कन्या के साथ विवाह किया जाता है भारतीय (हिन्दू) पद्धति से वर जीवनपर्यन्त कन्या का हाथ थामता है, इसी कारण इस संस्कार को 'पाणिग्रहण संस्कार' कहा जाता है। विवाह को हिन्दू संस्कारों में इतना महत्व दिया गया है कि बिना पत्नी के पुरुष अकेला कोई धार्मिक कर्म करने का अधिकारी नहीं माना जाता।

इस विवाह संस्कार के बाद मनुष्य गृहस्थाश्रम में प्रवेश लेता है और विधिवत यज्ञ आदि करके अपने जीवन को उत्तम बनाता जाता है। इस समय वह अपनी पत्नी के साथ विविध सांसारिक सुखों को भोगता है और शास्त्रानुकूल धर्म का आचरण करता है।

ॐ मम व्रते ते हृदयं दधातु, मम चित्तमनुचितं तेऽस्तु।

मम वाचमेकमनाजुषस्व, प्रजापतिस्त्वा नियुनक्तु मह्यम्॥

(षोडश-संस्कारम्-नाटकम्, पृष्ठ 45)

नाटक में इस अवसर पर शिष्य 'क्यों' को कन्यादान का महत्व श्लोक से समझाते हुए गुरु आठ प्रकार के विवाह, सर्वोत्तम विवाह की विधि, पूजन के बाद धर्मार्थकाममोक्ष निमित्त अग्नि की चार प्रदक्षिणा (परिक्रमा) करने को कहते हैं, अन्य सभी कलाकार सप्तपदी के श्लोकों का सुमधुर गायन करते हैं, तत्पश्चात् विदाई के अवसर पर पंजाबी लोकगीत से यह प्रसंग करुणतम हो जाता है।

14 वानप्रस्थाश्रमः- यह संस्कार पुत्र के पुत्र हो जाने पर किया जाता है। इसका समय पचास वर्ष की आयु के पश्चात् होता है।

15. संन्यासाश्रमः- यह संस्कार 76 वर्ष की आयु के पश्चात्

किया जाता है अथवा जब वैराग्य हो जावे तभी संस्कार कर दिया जाता है। इसमें व्यक्ति संसार में कल्याणार्थ संन्यास ग्रहण करता है।

नाटक में इन दो आश्रमों का प्रदर्शन नहीं किया गया है।

16. अन्त्येष्टि संस्कार-यह मनुष्य की मृत्यु के अन्तर उसके शरीर के साथ सम्बन्ध रखता है। 'भस्मान्तं शरीरम्' इस वेदवाक्य के अनुसार चिता बनाकर निष्प्राण देह को उस पर रखते हैं, और अग्नि प्रज्वलित करके यह संस्कार कर देते हैं। हिन्दू जीवन के संस्कारों में अन्त्येष्टि ऐहिक जीवन का अन्तिम अध्याय है। आत्मा की अमरता एवं लोक परलोक का विश्वासी हिन्दू जीवन इस लोक की अपेक्षा पारलौकिक कल्याण की सतत कामना करता है। मरणोत्तर संस्कार से ही पारलौकिक विजय प्राप्त होती है।

जात संस्कारेणोमं लोकमभिजयति मृतसंस्कारेणामुं लोकम्।

(वीर मित्रोदय 3.1)

नाटक प्रस्तुति में शिष्य कथों की जिज्ञासा के समाधान में गुरु उसे इस संस्कार के महत्व से अवगत कराते हुए कहते हैं कि-

वत्स! मृत्युः पवित्रः संस्कारः।

अस्माकं जीवनं चक्रवत् परिवर्तते।

जातस्य हि ध्रुवो मृत्युः ध्रुवं जन्म मृतस्य च

जिसका जन्म हुआ है उसकी मृत्यु निश्चित है। बालक, फिर भी मोक्ष की प्राप्ति ही जीवन की परम प्रयोजन है। अभिनय के माध्यम से आत्मा परमात्मा के पुनीत मिलन को दिखलाते हैं। अन्त्येष्टि संस्कार दृश्य के पश्चात पुनः उस 'संस्कार' नामक शिष्य को कन्यारत्न की प्राप्ति होती है और अंत में भरतवाक्य से नाटक संपन्न होता है।

विषय विमर्श-

नव रस से परिपूर्ण इस अद्भुत नाटक में कवि ने नाट्यशास्त्र सम्मत एवं आधुनिक रंगमंच सिद्धांतों का बड़ा ही मनोरंजक एवं चमत्कृत कर देने वाला प्रयोग किया है। लोकगीतों के समावेश ने इसे और रोचक बना दिया है, वहीं सरल-सहज भाषा, कवि चातुरी से चुटफले प्रासंगिक संवादों के प्रयोग से यह नाटक सहृदयों, सुधीजनों को आह्लादित करने में सफल रहा है। सुविख्यात युवा रङ्ग निर्देशक श्री मनोज मिश्र के निर्देशन तथा गायन-वादन-नृत्य-अभिनय चतुर्विध प्रतिभाशाली श्री कल्पित तंवर के संगीत निर्देशन में संगीत नाटक अकादमी (दिल्ली, चंडीगढ़, उत्तरप्रदेश आदि), सांवात्सरिक महोत्सव, पतञ्जलि समारोह, कालिदास संस्कृत अकादमी, दिल्ली संस्कृत अकादमी, हरियाणा संस्कृत अकादमी, उत्तरप्रदेश संस्कृत संस्थान, केंद्रीय संस्कृत विश्वविद्यालय, व्यास

समारोह आदि अनेक राष्ट्रीय अंतरराष्ट्रीय मंचों पर नाटक की सफलतम प्रस्तुति इस बात का प्रमाण है।

आज हम देखते हैं कि मानव का वैयक्तिक जीवन अशान्त, सामाजिक जीवन विग्रहपूर्ण और राष्ट्रीय जीवन पतनोन्मुख सा बना हुआ है चारों ओर से इस दशा में सुधार का स्वर भी मुखरित होता है, किन्तु सुष्ठु निदान के अभाव में व्याधि का उपचार सम्भव नहीं हो सकता। सच पूछ जाय तो इस समग्र अशान्ति, विग्रह एवम् अनाचार का कारण है, मानव की संस्कृत अर्थात् संस्कार-हीनता। यदि हमारी सांस्कृतिक-चेतना को पुनः उत्स्फूर्त करने की दिशा में ठोस प्रयत्न किये जाय और मानव-मानव को संस्कार सम्पन्न बनाने का यथेष्ट प्रयास किया जाय तो इस सम्पूर्ण समस्या का स्वतः ही समाधान हो सकता है। धर्मशास्त्र की दृष्टि से जैमिनि पहले आचार्य हैं जिन्होंने 'संस्कार' शब्द को कई बार प्रयुक्त किया। जैमिनि प्रणीत सूत्रों पर भाष्य लिखने वाले शबर स्वामी 'संस्कारो स भवति यस्मिन् जाते पदार्थो भवति योग्यः कस्यचिदर्थस्य' इन शब्दों में संस्कार को वस्तु से योग्यता के निर्माण का साधन मानते हैं। तंत्र वार्तिक के रचयिता कुमारिल भट्ट ने 'द्विप्रकारा योग्यता' कह कर किसी भी वस्तु या पदार्थ में 'दोषापनयन' (दोषों का निवारण) तथा 'गुणान्तरोपजनन' (नवीन गुणों से समन्वित करना) को संस्कारों का उद्देश्य माना। स्पष्ट है कि 'दोषापनयन' नकारात्मक है और 'गुणान्तरोपजनन' सकारात्मक। खान से प्राप्त होने वाले रत्नों एवं हीरों पर भी संस्कार करके उनके मूल्य में वृद्धि होती है। उन्हें ज्यों-का-त्यों नहीं रखा जाता, इससे जौहरी भली भांति परिचित हैं। जो बात रत्नों एवं हीरों के सम्बन्ध में सही है, वही मनुष्यों पर लागू करके प्राचीन मनीषियों ने संस्कारों के माध्यम से मनुष्य के तन के साथ-साथ मन को प्रसन्न एवं पवित्र रूप प्रदान करने पर जोर दिया था। मनुष्य को सामाजिक जीवन में उपादेय कराने की उनकी अभिलाषा रही।

संस्कारों की प्रक्रिया को दो भागों में विभक्त किया जा सकता है। एक उसका वैज्ञानिक स्वरूप जो मंत्रोच्चारण, यज्ञ अनुष्ठान आदि कर्मकाण्डों के रूप में प्रयुक्त होता है तथा दूसरा जो मंत्रों की व्याख्या तथा विधिविधानों के रहस्योद्घाटन के रूप में प्रस्तुत किया जाता है। संस्कारों में प्रयुक्त होने वाली कर्मकाण्ड प्रक्रिया का प्रत्येक रंग अपने आप में रहस्यपूर्ण है। उसमें बड़ा महत्व एवं मर्म छिपा पड़ा है। सुसंस्कृत संस्कृति की आवश्यकता सर्वत्र अनुभव की जा रही है। इटली के मेंडले नामक विद्वान् ने संस्कार शास्त्र पर आधारित शास्त्र की नींव डाली, जिसे 'यूजेनिक्स' कहा गया। इंग्लैंड के विद्वान् 'सर फ्रानिक्स गाल्टन' ने अपनी

सम्पत्ति का बड़ा भाग लंदन विश्वविद्यालय को इस क्षेत्र में शोध के लिए दिया। इस क्षेत्र में शोध कर रहे विद्वानों का कहना है कि सन्तति को संस्कारी एवं शालीन बनाने में प्रत्यक्ष उपदेशों, प्रशिक्षणों का कम, धार्मिक संस्कारों का अधिक योगदान होता है।

प्रसिद्ध लोकोक्ति है- 'धन चला गया, कुछ नहीं गया। स्वास्थ्य चला गया, कुछ चला गया। चरित्र चला गया तो समझो सब कुछ चला गया।' जीवन की बहुमूल्य विशिष्टता, सम्पदा, चरित्र निर्माण का आधार संस्कार है। मनोविज्ञानी फ्रांसिस मेरिल के ग्रन्थ 'द सीक्रेट सेल्फ' के अनुसार जिस प्रकार के संस्कारों का संचय हम करते हैं, उसी के अनुरूप चरित्र बनता-ढलता चला जाता है। आज सब ओर भौतिकवाद की ध्वनि सुनाई दे रही है। पाश्चात्य दृष्टिकोण को अपनाकर हमने अपने धार्मिक विचारों को खो दिया है। धर्म, रीतिरिवाज, व्रत, त्योहार, संस्कार, साधना, यज्ञ आदि पर हमारी आस्था कम हो रही है हम इसका उपहास करते हैं। यही कारण है कि हम दुःखी रहते हैं। हमारे धर्म की प्रत्येक प्रक्रिया में अवश्य कुछ रहस्य छिपा रहता है। यह अंधविश्वास पर आधारित नहीं है। यह बुद्धि और तर्क की कसौटी पर खरी उतरती है। हम इसे बाह्य दृष्टि से देखते हैं, गहराई तक पहुँचने का प्रयत्न नहीं करते, इसलिए नासमझी के कारण ही इसकी उपेक्षा करते हैं। अब समय आ गया है कि हम इसको समझें और पुनः इसे जीवन विकास के लिए काम में लावें।

सहायक ग्रन्थ सूची -

आपस्तम्ब गृह्यसूत्र, आश्वलायन गृह्यसूत्र, पारस्कर गृह्यसूत्र, मनुस्मृतिः, याज्ञवल्क्य स्मृतिः, वीर मित्रोदय, सुश्रुत संहिता सोलह संस्कार, स्व.प्रद्युम्न कुमार शास्त्री, राजस्थान पत्रिका प्रकाशन, जयपुर, 2001
संस्कारणां पर्यालोचन, डॉ. जयकृष्ण मिश्र, श्री जगन्नाथ संस्कृत विश्वविद्यालय, पुरी, 2005
संस्कार सौरभ, सं. हरीश, ज्ञान मन्दिर प्रकाशन, हरमाड़ा, किशन गढ़, राजस्थान, 2002
वैदिक साहित्य और संस्कृति, बलदेव उपाध्याय, चौखम्भा, वाराणसी भारतीय संस्कृति, श्रीरामजी उपाध्याय, संस्कृत परिषद्, सागर, म.प्र. षोडशसंस्कारम्, नाटकम्, आचार्य धर्मेन्द्र कुमार सिंहदेव, वीणापाणि संस्कृत समिति, भोपाल 2017

वीरतरंगणी काव्य : एक परिचय

गौरव मन्हास

शोधछात्र, संस्कृत विभाग

गुरु नानक देव विश्वविद्यालय, अमृतसर

पंजाब के शिरोमणि संस्कृत साहित्यकार का सम्मान प्राप्त डॉ. शशिधर शर्मा एक लब्ध-प्रतिष्ठ संस्कृत कवि थे। इनके पिता का नाम श्री सदाराम तथा माता का नाम श्रीमती मोहिनी देवी था और इनका जन्मस्थान देवप्रयाग था-

“इति हिमालयाऽलंकारश्रीदेवप्रयागधामवास्तव्येन, सदाराम-सेवनाधिगततद्भावश्रीसदारामसूनना श्रीमोहिनीदेवीगर्भसम्भूतेन-गोवर्धनपीठाधीश्वरजगद्गुरुश्रीनिरंजनदेवतीर्थशंकरभगवत्पादानुग्रह-लब्धनिखिलतन्त्र-स्वातन्त्र्येण शशिधर-वाचस्पतिनाविरचितायां वीरतरंगिण्यां लोक-भाषानु-गतदिग्दर्शनीत्याख्यवृत्तिवित्तायाम् उत्तरः खण्डः ॥”¹

डॉ. शशिधर शर्मा की अकादमिक योग्यताओं को इनकी रचना ‘वीरतरंगिणी’ काव्य की भूमिका में माधव शर्मा ने इस प्रकार अंकित किया है-

“पंचापविश्वविद्यालये प्राध्यापकः, श्रीशशिधरशर्मा, सांख्यादिसर्वदर्शनाचार्यः, शब्दशास्त्रप्रवीणः, साहित्यशास्त्रपारंगतः, विद्याभास्करः, ध्वस्ताज्ञानतिमिरः, अखिलभारतीयविद्वदुत्तमैः, प्रशंसितः, विद्यावाचस्पतिदर्शनवाचस्पतीत्यादिपरमोच्चपदवीप्रदानेन अभिनन्दितः, अखिलसुरभारतत्यनुरागिणां परमादरानुरागविषय इति विज्ञातमेव सर्वेषाम् ।...”²

इनकी रचना ‘वीरतरंगिणी’ का संक्षिप्त परिचय इस प्रकार है-
वीरतरंगिणी:

चीन द्वारा भारत पर किये गये आक्रमण के पश्चात् भारतीय वीरों द्वारा इसका प्रतिकार किये जाने की घटनाओं पर आधारित डॉ. शशिधर शर्मा द्वारा वीर रस में रचित ‘वीरतरंगिणी’ नामक काव्य दो भागों में विभक्त है-पूर्व खण्ड एवं उत्तर खण्ड। 86 श्लोकों में रचित पूर्व खण्ड की कथा-वस्तु इस प्रकार है-

चीनदेश ने इस बात पर ध्यान दिये बिना कि भारत ने उनकी सरकार को सबसे पहले मान्यता प्रदान की थी तथा राष्ट्र-संघ में चीन के प्रवेश का भारत प्रबल समर्थन करता आ रहा था, 20 अक्तूबर, 1962 को विश्वासघात पूर्वक मित्रभाव को त्रस्त

करते हुये तथा बन्धुभाव को कुयें में फैंकते हुये भारतवर्ष पर आक्रमण कर दिया-

विंशेऽक्तूबरदिवसे निस्त्रिंशोनाऽङ्ग! चीनेन।

भरताभिजने स्त्रिधे विश्रब्धे हा! न्यपाति निस्त्रिंशः ॥³

प्रथमप्रमाणाननवराज्यस्याऽस्मारिनाश्रान्ता।

राष्ट्रसदीष्टेः पुष्टिः क्लिष्टमहेष्टान वा दृष्टा ॥⁴

समस्त भारतदश इस आक्रमण से यूँ हो गया कि मानो वह एकाएक गहरे दर्द में पड़ गया हो, मुंद गया हो अथवा उसे कफलों से गाड़ दिया गया हो, वह झकझोर दिया गया हो या लुट गया हो अथवा फिर मार ही डाला गया हो-

शूलित इवैष सहसामीलितकीलितइवाऽपि ह हा।

धुत इव, हत इव, हत इव, देशोऽवर्तत बताऽशेषः ॥⁵

भारतदेश शीघ्र ही उन्मत्त चीन को ठिकाने लगाने के लिये तनकर उठ खड़ा हुआ। अति जर्जर वृद्धजनों तथा यहां के बालकों ने महाकाल का विकराल रूप धारण कर लिया, घर-घर में लड़कियों ने हथियार उठा लिये तथा गहनों में ही रमने वाली अभिजात स्त्रियों ने भी सोने के बने अपने अमूल्य आभूषणों का सहर्ष परित्याग कर दिया, क्योंकि स्वाधीन होने पर समस्त दूषण भी चाहे कितना भी भारी क्यों न हो, भूषण बन जाता है अर्थात् बुरी वस्तु भी अच्छी हो जाती है तथा पराधीन होने पर तो भूषण भी दूषण बन जाता है अर्थात् अच्छी चीज भी बुरी हो जाती है-

भूषणमपराधीन्ये, विदूषणं जायते कृत्स्नम्।

भूषणमपराधीन्ये, विदूषणं जायते कृत्स्नम् ॥⁶

अपने देश के खजाने को भरने के लिये यदि कुछ लोगों ने अपने जीवन भर की कमाई दे दी, तो उसमें कोई आश्चर्य नहीं, क्योंकि दूसरों ने तो अपने अमूल्य जीवन को ही न्योछावर कर दिया। मन, तन तथा सम्पूर्ण जन्म से मातृभूमि की सेवा ही भारतीयों की एकमात्र अभिलाषा थी। ऐसा प्रतीत होता है कि ऐसी कामना तो उन्होंने स्वर्ग की भी नहीं की होगी-

मनसाऽपि च वपुषाऽपि च, जनुषाऽपि च मातृवसुधायाः।

सेवाऽऽसीद्धेवाको न भारतानां तथानाकः ॥⁷

भारतीय माताओं ने अपनी कोख से जन्म प्राप्त पुत्रों के जन्म को सफल बनाने के लिये अपने प्रिय पुत्रों के सिरों को सूँघकर उन्हें भीगे हुये हृदय से उसी प्रकार युद्ध रूपी यज्ञ में प्रेषित किया, जिस प्रकार सुभद्रा ने महाभारत के युद्ध में अपने पुत्र अभिमन्यु को भेजा था-

अभिमन्युमित्तिस्वात्मजमभिमन्युमिवेरयामास ।

मूर्धन्याभ्राय हृदाद्राभारतभूः सूः सुभद्रेव ॥⁸

इसी प्रकार नवविवाहित अंगनाओं ने अपने पतियों तथा बहनों ने अपने भाईयों को उस चीन देश को शिक्षा देने के लिये युद्ध के लिये भेजा, जिसने भारतमाता के उत्तरपूर्वी आंचल (नेफा) को पकड़ लिया था-

भारतमातुर्मत्तेनोत्तरपूर्वांचलं तेन ।

आत्तं, प्राऽयुः कलयितुमुत्तरपूर्वांचलं तेन ॥⁹

अत्यन्त उत्साह के साथ शत्रु को परास्त करने के इरादे से भारतीय सेना आगे बढ़ने लगी। उनका मार्ग शत्रु सेना द्वारा फैंके जाने वाले भयानक गोलों की अग्नि की बौछारों तथा बर्फीले हिमालय से व्याप्त था। परन्तु जो अपनी लगन के पक्के होते हैं, उनका तो बाधाये भी आधार बन जाती हैं-

दृष्ट्वा बाधामितरे भवन्ति सहसानिराधाराः ।

निष्ठाकाष्ठेतानां बाधा एवाऽथ चाऽऽधारः ॥¹⁰

भारत के वे वीर आकाश की गोद में ही निवास करने वाले हिमालय की अजेय चोटियों को लांघते हुये मातृभूमि की रक्षा के निमित्त नेफा के घने वनों में पहुँच गये। उन्होंने मातृभूमि के अनुराग तथा उन भाईयों के रक्त की, जो कि चीनी आक्रमण के समय वीरगति को प्राप्त हो गये थे, सौगन्ध ली तथा स्वाभिमान के धनी वे वीर युद्धभूमि में उतर पड़े-

रागेणमातृभूमेरौधिररागेण चाऽऽहतस्तेषाम् ।

शपमानामानधनाः अवतेरूरणधरण्यान्ते ॥¹¹

कवि ने स्वतन्त्रता रूपी वृक्ष सम्बन्धी अत्यन्त सुन्दर दृष्टान्त प्रस्तुत किया है। कवि के कथनानुसार स्वतन्त्रता वह आम्रवृक्ष है जिसमें मानव के समस्त पुरुषार्थ इस आम्रवृक्ष की मंजरियां हैं जो कि माला के समान इसको विभूषित करती हैं। परन्तु जब तक लाल-लाल रक्त की धाराओं से इसको सींचा नहीं जाता, तब तक यह वृद्धि को प्राप्त नहीं हो पाता-

स्वातन्त्र्यसद्रसालः सकलेप्सितमंजुमंजरीमालः ।

नतरां परं प्ररोहति सेकमृते शोणशोणितोद्रेकैः ॥¹²

इस काव्य के उत्तर खण्ड में 156 श्लोकों के माध्यम से

भारतीय तथा चीनी सेना के परस्पर युद्ध का विवरण प्रस्तुत किया गया है। चीनी आक्रमणकारियों के पास में आने पर युद्ध में ही धन्य होने वाले भारतीयों को उसी प्रकार का अनुभव प्राप्त हुआ जैसा कि मृगों का परिवार यदि अपनी नांद की ओर आ जाये तो मृगराज को हुआ करता है। भारत के रण बांकुरे वीर चीन की पीली-पीली तथा मोटी सेना को देखकर अत्यन्त प्रसन्न हुये मानो सौभाग्यवश किसी अच्छी मछली का वंश ही उनके पास स्वयं चला आया हो। भारत के वीरों ने पहले अत्यन्त भयानक गोलों से, गोलों के समाप्त हो जाने पर अस्त्रों के हथ्यों से तथा अनन्तर धनुष के समान प्रशस्त भुजाओं के साथ ही शत्रु समूह को खण्डित किया-

गोलैरतिषयचण्डैर्हेतानामुल्बणैर्दण्डैः ।

दोःकाण्डकप्रकाण्डैरखण्डिवीरैर्द्विषत्षण्डः ॥¹³

चारों ओर छाई हुयी धुंये की धार को पार करने के लिये तो युवा सूर्य भी समर्थ न हो पाये, यद्यपि उनकी हजारों किरणें एक साथ उठ रही थीं-

तद्भीमधूमधारातरणायोद्यत्सहस्रकरमालः ।

तरुणोऽपिहन्त! तरणिः पर्यासिं नोपयातिस्म ॥¹⁴

बन्दूकें कड़कती हुई चल रही थीं, तो पेंगड़ गड़ा रही थीं और मड़मड़ाती हुयीं दुश्मनों की देह धड़ाधड़ धरातल पर गिर रही थीं। कहीं सिर पड़े थे तो कहीं धड़, कहीं हाथ तो कहीं पैर। वे मालूम पड़ते थे मानो युद्ध रूपी धधकती हुई आग के शाकल्य के अंश हों जो इधर-उधर बिखरे पड़े थे-

मुण्डं क्वचित्पिचण्डोभुज एकत्राऽङ्घ्रिपरत्र ।

युद्धेद्धहव्यवाहोहव्यकणाइवबभुः कीर्णाः ॥¹⁵

ये भारतीय सूरमा चोट खाकर गिर गये, परन्तु मृत्यु को प्राप्त नहीं हुये, वे अपने जीवन को कोस रहे थे, क्योंकि लड़ते-लड़ते मर जाते तो स्वर्ग को प्राप्त करते और यदि नहीं मरते तो इतने सामर्थ्यवान् होते कि शत्रु का संहार कर पाते। परन्तु उनका यह जीवन तो इन दोनों ही बातों से वंचित था। अपना जीवन उन्हें इस धरती पर एक बोझ के समान ही प्रतीत हो रहा था-

निहताः प्रमीतिरहिता अशपंजीवितमहो शूराः ।

अस्वर्ग्यमनरिनिहति ध्रुवं धुरं काश्यपीपृष्ठे ॥¹⁶

खून से लथपथ होकर गिरे हुये वीर लड़ाके यूँ लग रहे थे मानो ढाक के पेड़ हों जिन्हें मृत्यु रूपी हाथी ने रौंद दिया हो। हिमालय रक्त से रंजित हो रहा था। युद्धभूमि की मृत्यु के महत्त्व का प्रतिपादन करते हुये कवि का कथन है कि धिक्कार है युद्धभूमि से भागकर जीने की इच्छा को। यह सिद्धान्त है कि ब्रह्मा तक

सभी का नाश अवश्यम्भावी है। इसके विपरीत युद्धभूमि की वह मौत तो वरणीय है, जिसके मिलने पर वह पद अनायास ही प्राप्त हो जाता है, जिसका कि पुनः कभी नाश नहीं होता। युद्ध क्षेत्र से भागकर जीवन बचाने वाले लोग दिन में कई बार मरते हैं, परन्तु वीरपुरुष तो जीवन में एक बार ही मरता है तथा उसके यश का लोग चाव से कीर्तन किया करते हैं अर्थात् जो गौरव के साथ मरता है, वह वास्तव में तर ही जाता है, परन्तु गौरवविहीन जीवन तो जीवित मृत्यु ही बन जाता है-

*म्रियतेऽहिकान्दिशीकोऽसकृदथतु सकृत्प्रवीर ईर्ययशाः।
सगरिममरणन्तरणं जीवितमपरन्तु जीवितं मरणम् ॥¹⁷*

कवि ने अनेक वीरों के पराक्रम का उल्लेख करते हुये उनके प्रति श्रद्धा को अभिव्यक्त किया है। उन वीरों में बालौंग में शत्रुओं को पस्त कर देने वाले कुमायूँ रैजिमेण्ट के नायक, सूर्य, मेजर सौदागर सिंह, लेफ्टिनेण्ट जितेन्द्रसिंह, तेजबहादुर, शैतानसिंह, स्वरूपसिंह, प्रकाशचन्द्र, ग्रेनेडियर रणजीत सिंह, रविलाल, योगीन्द्र सिंह, रत्नसिंह, वीर नयनसिंह तथा नीहारसिंह, धनसिंह, पंजाब रैजिमेण्ट के जनरल करनलसिंह, कर्नल पठानिया, डोगरा गणेशराम, ब्रिगेडियर कंवरलाल तथा धर्मपाल, हथियार पर ही सोने वाले गोविन्दसिंह, वज्रामसिंह, केवल सिंह आदि के वीरतापूर्वक कार्यों का उल्लेख कवि ने किया है। युद्ध में घायल होकर गिरे हुये शैतानसिंह के पास जब कुछ नौजवान सुरक्षित स्थान पर ले जाने के लिये पहुंचे तो वे बोले कि अस्पताल में मरना निष्फल है। भारतीय वीर को तो युद्धभूमि में मरना ही शोभा देता है। अपने इन कथनों के माध्यम से उन्होंने युवकों को लड़ने की प्रेरणा प्रदान की-

*रुग्णालयमृत्याऽलं, समरालयमरणमेव भारतायाऽलम्।
शिवतनुरवितुमनस्कान् युव-प्रवेकानितीरयति योद्धुम् ॥¹⁸*

सोलह हजार से भी अधिक ऊंचाई वाले हिमालय पर जहां कि सांस घुटने लगती थी और जहां मनुष्य पैर तक रखने की कल्पना नहीं कर सकता था, वहां भी भारतीय रण-बांकुरों ने मातृभूमि के चप्पे-चप्पे की रक्षा के लिये घमासान युद्ध किया। कवि ने मातृभूमि की उपमा साक्षात् गो-माता से दी है। जब एक सैनिक से उसके साथियों ने पूछा कि उसके द्वारा किस काम को किये जाने पर उसकी आत्मा को शान्ति प्राप्त होगी ? इसके उत्तर में वह बोला कि भारत के हमलावर को समूल उखाड़ फेंकने से ही उसकी आत्मा को आनन्द मिलेगा, क्योंकि भारतभूमि तो साक्षात् गो-माता है-

प्रभुणापि कृतनिषेवांप्रषान्तिधात्रीममृतदोग्धीम्।

उन्मूलयन् घ्नतोगांमुदेभवे मे स्वमाहकश्चिदिति ॥¹⁹

एक सैनिक ने-“ धर्म, अर्थ, काम तथा मोक्ष चारों पुरुषार्थों को प्रदान करने वाली, विश्वकल्याण रूपी कमल की सरोवर तथा स्वर्ग को भी जीतने वाली ऐ भारत मां ! मैं फिर से तेरे ही यहां जन्म लूं” ऐसा कहकर अपना वह सिर सदा के लिये झुका दिया जो बड़ी-बड़ी चोटियों पर भी नहीं झुका था। एक नन्हा मुन्ना बालक अपने भाई के बलिदान को सुनकर हठपूर्वक हथियार मांगने लगा जिससे कि वह अपने भाई के हत्यारों को मारकर उनसे बदला ले सके। उसकी तोतली जुबान लड़खड़ा रही थी। उस बच्चे पर स्वाभिमानियों को तथा पूरे वंश को अद्भुत गौरव अनुभव हो रहा था-

सहठंलुठकलगिरः शस्त्रं भ्रातृघ्नहतिहेतोः।

पितरौप्रयाचमानः पोतोमानाय मानिनांजातः ॥²⁰

भारतीय वीरों के पराक्रम के सम्मुख चीनी योद्धा ऐसे भागे कि हथियार की बात क्या, वे तो यह न देख पाये कि उनके वस्त्र कब खिसक कर गिर गये हैं। भारतीयों की मार खाकर चीनीयों ने भागना प्रारम्भ कर दिया। वे बार-बार चारों ओर देखते तथा अपने नेताओं को कोसते। उनके मुख से दीनता टपक रही थी तथा उन्हें जो कोई झाड़ी अथवा गड्ढा मिलता, उसकी वे शरण ले लेते। चीनी सैनिकों ने चूंकि पहले स्वयं को ‘भाई’ बताकर हमला किया था, अतः भारतीय वीर उनके बिना अकेले स्वर्ग में विहार नहीं करते थे। वे मरते मरते भी भाई के रिश्ते का निर्वाह करते हुये शत्रु को मारकर ही मरते थे-

यद्भ्रातृभावपूर्वं चीनीयः संप्रहर्ताऽऽसीत्।

नेति विना तं भारतवीरः स्वर्गं विहर्ताऽऽसीत् ॥²¹

जुलाहा जिस प्रकार रुई की भारी ढेरी को धुनकर रख देता है, उसी प्रकार युद्ध में भारतीय योद्धाओं ने उस असंख्य चीनी सेना को ध्वस्त करने के उपरान्त नेफा क्षेत्रीय वालोंग में, जांग में, रेंजागला में, तांपेंगुला में, बोमड़ीला में तथा नामका चू नदी पर तथा लद्दाख क्षेत्रीय दौलत वेग-ओल्दो एवं दूसरे स्थानों पर व कण-कण पर इन भारतीय वीरों ने अपने पराक्रम की मोहर लगा दी-

बालांगजांगरेजांगलापिंगलवामदलचूषु।

दवलतवेगे चाऽऽङ्क्यत, कणेकणेतैः स्ववैक्रमीमुद्रा ॥²²

अमेरिका, ब्रिटेन तथा कनाडा आदि देशों ने अपने मित्र देश भारत को संकट से उबारने के लिये देखते ही देखते सहायता का सेतु बांध दिया। चीनियों की सेना को भारतीय बांकुरों ने इस प्रकार कंपा दिया कि उन्हें पीछे लौटना पड़ा, ठीक उसी प्रकार

जैसे भारतीय वीरों द्वारा पछाड़े जाने पर जगद्विजयी सिकन्दर की सेना को लौटना पड़ा था। युद्ध में भारतीय वीरों द्वारा दिखाई शूरता निःसन्देह सोने के अक्षरों से लिखे जाने योग्य है, ऐसी कवि की मान्यता है। अथवा उस सोने की क्या आवश्यकता? उसका दमदमाता उज्ज्वल रंग तो कृत्रिम है - अग्नि में तपाने आदि के द्वारा ही वह चढ़ा करता है। इसलिये कवि शशिधर शर्मा ने सदा उज्ज्वल रहने वाले सुवर्णकाव्य के रमणीय अक्षरों की राशि से उनके शौर्य की स्तुति की-

यत्सायुगीनमुख्याः संयुगभुविभारताआस्थुः।

सौवर्णैर्वर्णैस्तच्छौर्यं वर्णैलिमनूनम्॥

किम्बा तेन सुवर्णेनाऽहार्योज्ज्वलसुवर्णेन।

एभिः सदोज्ज्वलैस्तान् तस्मसुवर्णैः स्तवीतिकविः॥²³

नारीसशक्तिकरण की ओर निर्देश करते हुये अन्त में कवि का कहना है कि उस देश की स्वाधीनता सदा अक्षुण्ण बनी रहेगी जहां पर जन्म से ही सुकुमार आर्यायें भी शूरभाव से उल्लसित हो उठें-

स्थास्यति खल्वक्षय्यं स्वातन्त्र्यं तस्य तन्त्रस्य।

जनिसुकुमार्योऽप्यार्याउल्लसिता यत्र शौर्येण॥²⁴

इस प्रकार स्पष्ट है कि इस काव्य के माध्यम से पंजाब के सुप्रसिद्ध कवि डॉ. शशिधर शर्मा ने अपनी देशभक्ति का परिचय देते हुये ऐतिहासिक घटनाओं का अत्यन्त मार्मिक चित्रण प्रस्तुत किया है।

सन्दर्भसूची -

1. वीरतरंगिणी, उत्तर खण्ड, पृष्ठ संख्या - 189
2. वीरतरंगिणी, भूमिका
3. वीरतरंगिणी, पूर्व खण्ड, 4
4. वीरतरंगिणी, पूर्व खण्ड, 6
5. वीरतरंगिणी, पूर्व खण्ड, 15
6. वीरतरंगिणी, पूर्व खण्ड, 21
7. वीरतरंगिणी, पूर्व खण्ड, 29
8. वीरतरंगिणी, पूर्व खण्ड, 33
9. वीरतरंगिणी, पूर्व खण्ड, 39
10. वीरतरंगिणी, पूर्व खण्ड, 58
11. वीरतरंगिणी, पूर्व खण्ड, 86
12. वीरतरंगिणी, पूर्व खण्ड, 25
13. वीरतरंगिणी, उत्तर खण्ड, 9
14. वीरतरंगिणी, उत्तर खण्ड, 20

15. वीरतरंगिणी, उत्तर खण्ड, 39
16. वीरतरंगिणी, उत्तर खण्ड, 38
17. वीरतरंगिणी, उत्तर खण्ड, 50
18. वीरतरंगिणी, उत्तर खण्ड, 59
19. वीरतरंगिणी, उत्तर खण्ड, 87
20. वीरतरंगिणी, उत्तर खण्ड, 92
21. वीरतरंगिणी, उत्तर खण्ड, 120
22. वीरतरंगिणी, उत्तर खण्ड, 131
23. वीरतरंगिणी, उत्तर खण्ड, 148-149
24. वीरतरंगिणी, उत्तर खण्ड, 155

मधुप जी के काव्य में अलंकार विवेचन

किरण मिश्रा

शोधच्छात्रा, मैथिली विभाग,
ल.ना.मि.वि. दरभंगा

पं काशीकान्त मिश्र 'मधुप' मैथिली साहित्य के महान् विभूति, बहुभाषाविद्, मौलिक प्रतिभा व सर्जना के बहुआयामी रचनाकार थे। इन्होंने गीतकाव्य, मुक्तककाव्य, कथाकाव्य, महाकाव्य, संस्मरण प्रशस्तिकाव्य आदि अनेकों विधा में अपनी लेखनी का सिद्धहस्त प्रयोग किये। इनकी प्रत्येक रचना में मध्य अलंकार की झंकार स्वतः परिलक्षित होती रहती है।

'अलंकारशास्त्र' में अलंकार शब्द का प्रयोग व्यापक तथा संकीर्ण दोनों अर्थ में हुआ है। व्याकरण में भी इसकी दो प्रकार की व्युत्पत्ति देखने को मिलती हैं-

'अलंकरोतीत्यलंकारः' एवं 'अलंकृत्यतेनेत्यलंकारः'। इन दोनों व्युत्पत्ति में मुख्य अन्तर यह है जो प्रथम व्युत्पत्ति के अनुसार अलंकार कर्ता है एवं दूसरे व्युत्पत्ति के अनुसार करण। इन दोनों ही व्युत्पत्ति से अलंकार की महत्वपूर्ण भूमिका दृष्टिगोचर होती है कि अलंकार शोभावर्द्धक तत्त्व है।¹

कविचूड़ामणि मधुप मैथिली साहित्य में गीत के माध्यम से प्रवेश किये और इसी गीत सम्पदा को अपने अवदान से और भी समृद्ध कर दिये। इनका आविर्भाव उस समय में हुआ जब मैथिली भाषा संक्रमण-काल की स्थिति से गुजर रही थी। इस अवधि काल में मैथिली भाषा का चतुर्दिक ह्रास हो रहा था तथा लोक इस भाषा को हेय दृष्टि से देखने लगे थे। मैथिली भाषा और इस साहित्य के प्रति विद्वत्समाज में शनैः शनैः उदासीनता की भावना व्याप्त होने लगी थी और इसी संक्रमण काल में कविचूड़ामणि मधुप एक से एक सरल, सहज व छोटे छोटे गीतों की रचना कर अपढ़-अबोध, बाल-वनिता सभी लोगों के ओठों पर इनका ही गीत गूँजने लगा। मधुप जी का प्रमुख गीतकाव्य पचमेर से उद्धृत यह एक पद्य जो कि मिथिला के मध्य बहुत ही लोकप्रिय हुआ-

हम जेबै कुशेरवर भोर, रंग कैँ ठोर।

पहिरि कैँ काड़ा, झनकाय झना-झन छाड़ा।²

उपर्युक्त पद्य लोकप्रिय होने का प्रमुख कारण आलंकारिक

प्रयोग है जो कि सरल व सहज भाषा के मणिकांचन संयोग से ओत-प्रोत है। उपर लिखित पद्य में छेकानुप्रास अलंकार है। पं. सीताराम झा इसके लक्षण इस प्रकार निरूपित किये हैं-

व्यञ्जनसंघ क क्रमहि पुनि, आवृत्ति एकहि बेरि।

ताँ छेकानुप्रास यदि, स्वर-समता नहि फेरि।³

यहाँ झनकाय झना-झन में 'झन' की स्वरूपतः व क्रमशः आवृत्ति होने के कारण छेकानुप्रास अलंकार हुआ। महाकवि विद्यापति के बाद मैथिली गीत को लोकप्रिय बनाने में मधुपजी का अप्रतिम योगदान है। इसलिए गीतकाव्य में इनका योगदान स्वतः सिद्ध हो जाता है। कविचूड़ामणि 'मधुप' के काव्य की दूसरी धारा है मुक्तककाव्य। इन्होंने अपने काव्य-जीवन के आरम्भ से ही मुक्तक काव्य लिखना प्रारम्भ कर दिये थे, जो कि इनके काव्य साधना के अन्तिम समय तक जारी रहा।

कविचूड़ामणि 'मधुप' विरचित पुस्तिका 'ताण्डव' में अनुप्रास, वीप्सा, यमक, पुनरुक्तवदाभास आदि अलंकार को यत्र-तत्र देखा जा सकता है। द्रष्टव्य है-

पुरान में लिखै पुरा पुरारि एक सामने,

सदेह रावणो-विदेह सँ लड़ैक भावने।⁴

उपर्युक्त पद्यांश सभंग पद यमक है। साहित्य-दर्पण के रचयिता आचार्य विश्वनाथ के अनुसार इसके लक्षण निम्न प्रकार के हैं -

सत्यर्थे पृथगर्थायाः स्वरव्यञ्जनसंहतेः

क्रमेण तेनैवावृत्तियर्मकं विनिगद्यते।⁵

उपरि लिखित पद्य में यहाँ 'पुरान' का अर्थ है ग्रन्थ, 'पुरा' का अर्थ पूर्व में तथा 'पुरारि' का अर्थ महादेव है। अतः पद को तोड़-जोड़कर भिन्नार्थक प्रतीति होने के कारण सभंग पद यमक अलंकार हुआ।

एतदतिरिक्त पं. काशीकान्त मधुप रचित कथाकाव्य मध्य भी अलंकार की बहुविध प्रयोग को देखा जा सकता है। मधुप जी

की कविता वनिता 'द्वादशी' अपने पद-विन्यास मात्र से सहृदय के चित्त को आकृष्ट करती है। अनुप्रास एवं यमक अलंकार के कुशल प्रयोक्ता मधुपजी वक्रोक्ति, विनोक्ति, अतिशयोक्ति, उपमा, रूपक, उत्प्रेक्षा आदि अलंकारों के पूर्ण ज्ञाता थे।

सीताक हेतु एखनुक युग मेनहि कमी कतउ दशकन्धर केर,
गामो तँ जाय सकै छी नहि, सब त्यागि देत पतिता कहि क।⁶

उपर्युक्त पद्यांश अतिशयोक्ति अलंकार का सटीक चित्रण करता है। यहाँ उपमान-सीता तथा उपमेय- दशकन्धर को निगलकर एवं उसके साथ अभेद की स्थापना की गयी है। इसलिए अतिशयोक्ति अलंकार हुआ। इस अलंकार में उपमेय के साथ उपमान की अभिन्नता को उजागर करने का प्रयास किया गया है। अतः कवि का कहने का अभिप्राय यह है कि उपमान-सीता अर्थात् नव-युवती तथा उपमेय-दशकन्धर अर्थात् अपहरण करने वाले रावण सदृश लोग।

मैथिली महाकाव्य का नाम ले और 'राधा- विरह' को भूल जाये ये कथमपि संभव नहीं है। मैथिली साहित्य में राधा-विरह का अमिट स्थान है। हेतु जो यह महाकाव्य सुन्दर कल्पना पर आश्रित मैथिली भाषा की एक समर्थ महाकाव्य है। जिसमें विभिन्न अलंकारों का पुष्कल प्रयोग सहज ही हम देख सकते हैं। 'राधा-विरह' की यह पाँती द्रष्टव्य है-

सन्ततिसन्तति-तति-सर्जन हित, नगन रहैत मगन जे अम्ब।
पद पर पतित पतित धरि मुक्त, मुक्त बनाय जे कच अविलम्ब ॥
सकुशल शिशु-संसार रहौ, होइतैह सृष्ट, नहि जीव-कदम्ब।
योगिनीक भोजन हो, तँ अम्बोज-नयन करुणाघन लम्ब ॥⁷

उपर्युक्त पद्यांश उत्प्रेक्षा अलंकार है। यहाँ कवि मधुप छिन्नमस्ता भगवती के रूप का वर्णन किये हैं एवं उनके विकट स्वरूप का औचित्य उत्प्रेक्षा अलंकार द्वारा सिद्ध किया गया है। इस काव्य मध्य लेखक के अनुभवों की गहनता तथा शब्द व अर्थ की वैशदता प्रकट होती है।

पं. काशीकान्त मिश्र 'मधुप' संस्कृत साहित्य के अध्येता रहने के कारण प्रकाण्ड विद्वान् व ज्ञानी थे। अतएव, ये अपने स्वाभाविक गुण के कारण अनुवाद कार्य भी संस्कृत भाषा से किये। ये मुख्यतः पाँच संस्कृत पुस्तकों का अनुवाद किये हैं। 'दुर्गासप्तशती मैथिली सुधा' ये मधुप की अनुवादित पुस्तक है। ये पोथी अनुदित होने के कारण इसकी भाषा बहुत अधिक अलंकृत नहीं किन्तु यत्र-तत्र विभिन्न अलंकारों के गुम्फन को स्वतः ही देखा जा सकता है।

मम सुत सब बन्धु, सदाचारी व दुराचारमे लीन रहै।

एही चिन्तासँ आठ पहर बिनु आगिक हमर शरीर डहै ॥⁸

उपर्युक्त पद्यांश में विभावना अलंकार है। इसका लक्षण है-'प्रसिद्ध कारण वेत्रेक कार्योपत्ति'-⁹

अर्थात् बिना कारण के कार्योत्पत्ति होना विभावना कहलाती है। यहाँ ऊपर लिखित पंक्ति में, बिनु आगिक हमर शरीर डहै में विभावना अलंकार है। हेतु जो शरीर के जलने का प्रमुख कारण है आग किन्तु यहाँ बगैर आग का शरीर जल रहा है, इसलिए विभावना हुआ।¹⁰

निष्कर्षतः कहा जा सकता है कि मैथिली भाषा साहित्य में मधुप जी का योगदान अतुलनीय व अविस्मरणीय है। इनके प्रत्येक काव्य के मध्य अलंकार की झंकार स्वतः और सहज दृष्टिगोचर होंगे, जो कि इनके अलौकिक ज्ञान का परिचायक है। अतः कविकुलगुरु कालिदास के शब्दों में इनके रचना के सम्बन्ध में केवल इतना ही कहा जा सकता है कि- न शक्यते वर्णयितुं गिरा तदा स्वयं तदन्तः करणे गृह्यते ।

सन्दर्भ ग्रन्थ:-

1. मैथिली काव्य में अलंकार, ले. डा. रमण झा, प्र. वर्ष-2012, पृ-15
2. पचमेर, ले. मधुप (छद्मनाम से प्रकाशित अलि) प्र.-वर्ष-1949, पृ-2
3. अलंकार-दर्पण, ले. पं.सीताराम झा, पृ-3
4. ताण्डव, ले.-मधुप, प्र.-विद्यापति प्रकाशन, दरभंगा.वर्ष-1959,पृ-5
5. साहित्य दर्पण, ले.-विश्वनाथ, 10-8
6. त्रिकुशा, ले-मधुप, प्र.-नवरत्न ग्रंथमाला, संवत् 2024, पृ.-28
7. राधा-विरह, ले-मधुप, प्र.-दरभंगा, वर्ष-1969, पृ.सर्ग-1-1
8. दुर्गासप्तशती मैथिली सुधा, ले.-मधुप, पृ-7, पद सं-13
9. अलंकार-सागर, ले.-दीनबन्धु झा, प्र.-ग्रंथालय दरभंगा, वर्ष-1967
10. मिथिलाक इतिहास, ले.-रामकृष्ण चौधरी, प्र.-श्रुति प्रकाशन, दिल्ली, वर्ष-2010

‘दुर्गसंगमनी’ टीका के रचयिता श्रीजीवगोस्वामी जी का परिचय

मेधा पौराणिक

शोधछात्रा

केन्द्रीय संस्कृत विश्वविद्यालय, भोपाल परिसर

हमारी भारतीय सनातन परम्परा में भक्ति का प्रवाह चिरकाल से चला आ रहा है। आदिकाल से संतों व महापुरुषों ने अपने-अपने अनुसार ईश्वर के स्वरूप व गुणों का प्रतिपादन किया है। वस्तुतः भज् धातु से निष्पन्न भक्ति ईश्वर के प्रति परम प्रेम व अनन्य निष्ठा को प्रदर्शित करता है। जब हमारा प्रेम निःस्वार्थ व परमार्थ को प्राप्त करने लगता है तब वह भक्ति के स्वरूप में परिवर्तित होने लगता है। इसी भक्ति परम्परा के परम अवगाहकों में आ. रूपस्वामी ने भक्ति का प्रचार प्रारंभ किया। उन्होंने महाप्रभु की ही प्रेरणा से शास्त्रीय मर्यादा के अनुरूप श्री हरिभक्ति रसामृत सिंधु नामक विशेष ग्रन्थ की रचना की। इस ग्रंथ में रसराजशृङ्गारादि रसों का अत्युत्तम विधि से प्रयोग करते हुए आचार्य ने इसे विशिष्टता प्रदान की है।

श्रीरूपमञ्जरी ख्याता, यासीद् वृन्दावने परा।

साद्य रूपाख्यगोस्वामी भूत्वा प्रकटामियात् ॥

इसी महत्त्वपूर्ण ग्रन्थ की दुर्गसंगमनी टीका आचार्य जीवस्वामी द्वारा की गई है।

श्रीहरिभक्तिरसामृतसिन्धु काव्य पर दुर्गसंगमनी टीका के टीकाकार पण्डित शिरोमणि श्री जीवगोस्वामी जी भक्तिसम्प्रदाय के महान दार्शनिक रहे हैं। वे श्री रूपगोस्वामी जी के भतीजे थे। आज हम श्री जीवगोस्वामी जी के जीवन काल के बारे में जानते हैं -

क. जीवगोस्वामी जी का जन्म -

रसिक कवि कुल के चूडामणि श्री जीवगोस्वामी जी गौड़ीय सम्प्रदाय के प्रमुख आचार्य थे। वृन्दावन में चैतन्य महाप्रभु द्वारा भेजे गए षड् गोस्वामियों में से एक थे। उनकी गणना गौड़ीय सम्प्रदाय के सबसे महान दार्शनिकों एवं सन्तों में होती है। उन्होंने ‘भक्ति योग’, ‘वैष्णव वेदान्त’ आदि पर अनेक ग्रन्थों की रचना की। श्री चैतन्य महाप्रभु के दर्शनों से एवं अपने पिता के अग्रज से प्रभावित होकर इन्होंने आजीवन ब्रह्मचर्य का पालन

किया और बीस वर्ष की अल्पायु में ही वैराग्य स्वीकार किया।

सुशीलः पण्डितः श्रीमान् जीवः श्रीवल्लभात्मजः ॥¹

ख. स्थितिकाल -

श्री जीवगोस्वामी जी का जन्म सन् 1511 में पौष मास में शुक्ल पक्ष को माना जाता है। बीस वर्ष की अल्पायु में ही वैराग्य स्वीकार कर ये वृन्दावन आ गये। ये पाँच छः वर्ष की आयु से ही कृष्ण-बलराम जी की पूजा करते थे। उन्होंने अपना सम्पूर्ण जीवन वैष्णव तत्त्वों के प्रचार एवं भक्तिशास्त्र के उत्थान के लिए समर्पित किया। सन् 1596 में वह दिव्यात्मा परमात्मा में विलीन हो गई।

ग. वंश परम्परा

श्री जीवगोस्वामी जी श्री वल्लभगोस्वामी जी के पुत्र थे। अतः श्रीरूपगोस्वामी जी ने इन्हें वंशपरम्परा सिखाई। उनकी दुर्गसंगमनी टीका के मंगलाचरण में इसी झलका मिलती है।

सनातनसमो यस्य ज्यायान् श्रीमान् सनातनः।

श्रीवल्लभोऽनुजः सोऽसौ श्रीरूपो जीवसदतिः ॥²

इसी प्रकार अपनी टीका में सत्ताईस से अधिक श्लोक उन्होंने अपने वंश के अनुसार अपने पूर्वजों और पिता के चरणों में समर्पित किए हैं-

अथो तदडिघ्नजीवेन जीवेनेदं निवेद्यते ॥

उद्यच्चारुपदक्रमश्रितवती यस्यामृतघ्राविनी

जिह्वा कल्पलता त्रयी मधुकरी भूयो नरीनृत्यते।

रेजे राजसभासभाजितपदं कणाटभूमिपतिः

श्रीसर्वज्ञजगद्गुरुर्भुवि भरद्वाजान्वयो ग्रामणीः ॥

पुत्रस्तस्य नृपस्य कश्यपतुलामारोहतो रोहिणी

कान्तस्पद्धी यशोभरः सुरपतेस्तुल्यप्रभावोऽभवत्।

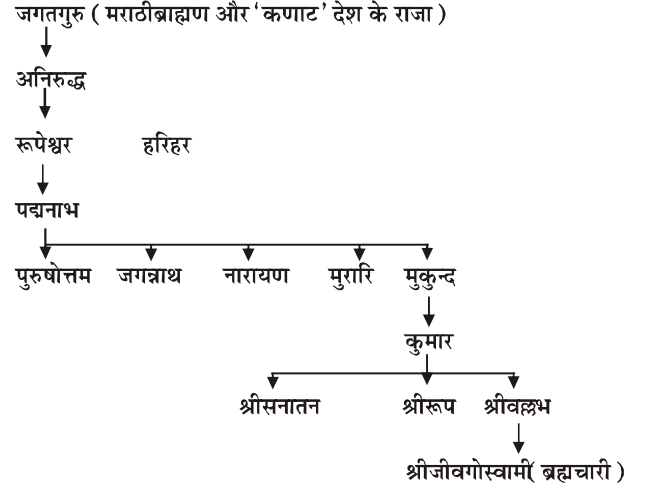
सर्वक्षमापतिपूजितोऽखिलयजुर्वेदैकविश्रामभूत्

लक्ष्मीवाननिरुद्धदेव इति यः ख्यातिं क्षितौ जग्मिवान् ॥

महीष्यो भूपस्य प्रथितयशसस्तस्य तनयो

प्रजज्ञाते रूपेश्वरहरिहराख्यौ गुणनिधी ।
 तयोराद्यशास्त्रे प्रवलतरभावं बहुविधे
 जगामान्यः शस्त्रे निजनिजगुणप्रेरिततया ॥
 विभज्य स्वं राज्यं मधुरिपुपुरप्रस्थितिदिने
 पिता ताभ्यां रूपेश्वरहरिहराभ्यां किल ददौ ।
 निजज्येष्ठं रूपेश्वरमथकनिष्ठो हरिहरः
 स्वराज्यादार्याणां कुलतिलकमभ्रंशयदसौ ॥
 श्रीरूपेश्वरदेव एवमरिभिः निधृतराज्यं क्रमात्
 अष्टाभिस्तुरगैः समं दयितया पौरस्त्यदेशं ययौ ।
 तत्रासौ शिखरेश्वरस्य विषये सख्युः सुखं संवसन्
 धन्यः पुत्रमजीजनद् गुणनिधिं श्रीपद्मनाभाभिधम् ॥
 यजुर्वेदो साङ्गो विततिरपि सर्वोपनिषदां
 रसाज्ञायां यस्य स्फुटमघटयत्ताण्डवकलां ।
 जगन्नाथप्रेमोल्लसितहृदयः कर्णपदवीं
 न यातः केषां वा स किल नृपे रूपेश्वरसुतः ॥
 विहाय गुणीशेखरः शिखरभूमिवासस्पृहां
 स्फुरत्सुरतरङ्गिणीतटनिवासपर्युत्सुकः ।
 ततो दनुजमर्दनक्षितिपपूज्यपादः क्रमात्
 उवास नवहृदके स किल पद्मनाभ कृती ॥
 मूर्तिं श्रीपुरुषोत्तमस्य यजत तत्रैव सत्रोत्सवैः
 कन्याष्टादशकेन सार्द्धमभवन् एतस्य पञ्चात्मजाः ।
 तत्राद्यः पुरुषोत्तमः खलु जगन्नाथश्च नारायणः
 धीरः श्रीलमुरारिरुत्तमगुणः श्रीमान् मुकुन्दकृती ॥
 जातस्तत्र मुकुन्दतो द्विजवरः श्रीमान् कुमाराभिधः
 किञ्चिद्रोहमवाप्य सत्कुलजनिर्वङ्गालयं सङ्गतः ।
 तत्पुत्रेषु महिष्ठवैष्णवगणप्रेष्ठास्त्रयो यज्ञिरे
 ये स्वं गोत्रममूत्रं चेह च पुनः चक्रुस्तरामर्चितम् ॥
 आदिः श्रीलसनातनस्तदनुजः श्रीरूपनामा ततः
 श्रीमद्वल्लभनामधेयवलितो निर्विघ्नते राज्यतः ।
 आसाद्यातिकृपां ततो भगवतः श्रीकृष्णचैतन्यतः
 साम्राज्यं खलुं भेजिरे मुरहरप्रेमाख्यभक्तिश्रियि ॥
 यः सर्वावरजः पिता मम स तु श्रीराममासेदिवान्
 गंगायां द्रुतमग्रजो पुनरमू वृन्दावनं संगतौ ।
 याभ्यां माधुरगुप्ततीर्थनिर्वहो व्यक्तिकृतो भक्तिर-
 प्युच्चैः श्रीब्रजराजनन्दनगता सर्वत्र सम्बद्धिता ॥
 यन्मित्रं रघुनाथदास इति विख्यातः क्षितौ राधिका
 कृष्णप्रेममहार्णवोर्मिनिवहे घुर्णन् सदा दिव्यति ।
 दृष्टान्तप्रकरप्रभाभरमतीत्येवानयोर्भ्राज्यतो-

र्यस्तुल्यत्वपदमतस्त्रिभुवने साश्चर्यमार्योत्तमैः ॥³
 श्रीजीवगोस्वामी जी द्वारा निरूपित वंशवृक्ष निम्न प्रकार है ।



घ. उनका व्यक्तित्व -

श्रीजीवगोस्वामी जी जन्म से अत्यन्त विलक्षण प्रतिभा के धनी थे। इन्होंने अपने पिता और पितृव्यों से उत्तराधिकारी के रूप में उनकी विवेक बुद्धि और भक्ति की अदम्य स्पृहा पाई थी। जिसके बलबूते इन्होंने भक्ति के विराट साम्राज्य का उदय किया। वृन्दावल में भक्ति आंदोलन के केन्द्र में भक्ति-सिद्धान्त और साधना के आलोक स्तम्भ के रूप में, गौड़ीय-वैष्णव समाज के महान शक्तिधर अधिनायक के रूप में श्रीजीवगोस्वामी जी का परिचय हुआ।

श्रीजीवगोस्वामी जी के अल्पकाल में ही व्याकरण, अलंकार काव्यादि पर पूरा अधिकार प्राप्त कर लिया था। इन्हें स्वयं में साक्षात् कृष्ण-बलराम के दर्शन हुए और दूसरे ही क्षण कृष्ण-बलराम में गौर-नितार्ई के दर्शन हुए। गौर सुन्दर ने प्रेमाविष्ट हो नित्यानन्द प्रभु के चरणों में उन्हें डाल दिया। नित्यानन्द जी से आर्शीवाद देते हुए कहा- 'मेरे प्रभु गौरसुन्दर में तुम्हारी रति हो। वे तुम्हारे जीवन सर्वस्व हों।' नित्यानन्द जी श्रीजीव जी की भक्तिभावना से अति प्रसन्न हुए और उन्हीं के आदेशानुसार चैतन्य जी मिलने वे वृन्दावन गये।

नित्यानन्दप्रभु महावात्सल्य विह्वल ।

धरिल श्रीजीवमाथे चरण युगल ॥

श्रीजीवे अनुग्रह सीमा प्रकाशिला ।

भूमि हैते तुलि दृढ आलिङ्गन कैला ॥

प्रभु प्रेमावेशे कहे तोमार निमित्ते ।
आइलाम शीघ्र एथा खडदह हैते ॥
ऐच्छे कत कहि श्रीजीवेर स्थिर कैला ।
श्रीवासादि भक्तेर अनुग्रह कराइला ॥
निकटे राखिया अति आनन्द हियाय ।
श्रीजीवे पश्चिम देशे करये विदाय ॥
प्रभु कहे शीघ्र ब्रजे करह प्रयाण ।
तोमार वंशे प्रभु दियाछेन सेइ स्थान ॥⁴

श्रीजीवगोस्वामी जी सभी शास्त्रों में समान रूप से अधिकार रखते थे उनके द्वारा रचित इक्कीस (21) ग्रन्थ विद्वान् समाज में स्थापित हैं। जो इस प्रकार हैं -

1. हरिनामामृतव्याकरणम्
2. सूत्रमालिका
3. धातुसंग्रहः
4. कृष्णार्चनदीपिका
5. गोपालविरुदावली
6. भक्तिरसामृतशेषः
8. गोपालचम्पूः
7. श्रीमाधवमहोत्सवः
9. भावार्थसूचकचम्पूः
10. गोपालतापनीटीका
11. ब्रह्मसंहिताटीका
12. दुर्गमसंगमनीटीका
13. लोचनरोचनीटीका
14. योगसारस्तवटीका
15. अग्निपुराणस्य श्रीगायत्रीभाष्यम्
16. श्रीराधाकृष्णपदचिह्नसमादृतिः
17. सर्वसम्बादिनी
18. श्रीसङ्कल्पकल्पवृक्षः
19. षट्सन्दर्भः
20. क्रमसन्दर्भः
21. संक्षेपवैष्णवतोषिणीटीका

भक्ति के प्रचार-प्रसार में चैतन्य महाप्रभु के छः गोस्वामी की महत्त्वपूर्ण भूमिका है। उसी परम्परा में निर्मित रूपगोस्वामी का श्रीहरिभक्तिरसामृत सिंधु-ग्रन्थ बहुत उपयोगी है। इसके साथ ही उनकी दुर्गासंगमनी टीकाकार जीवगोस्वामी का कार्य अतुलनीय व सभी के लिए पठनीय है।

सन्दर्भ -

1. गौरगणो. 203
2. मङ्गलाचरणम्-दु.सं.-भ.र.सि.-पृ.1-श्यामदास ब्रजगौरवप्रकाशन-वृन्दावन-तृतीयसं.-2006
3. सं.वै.तो.-पृ.555,556-पुरीदासेन सम्पादिता शचीनाथेन प्रकाशिता-मञ्जूषाप्रिण्टिंवाकर्स-ढाका-प्रथमसं-1946
4. अलङ्कार शास्त्रातिहासः-जगदीशचन्द्र मिश्र, चौखम्बासुरभारती, वाराणसी-2009